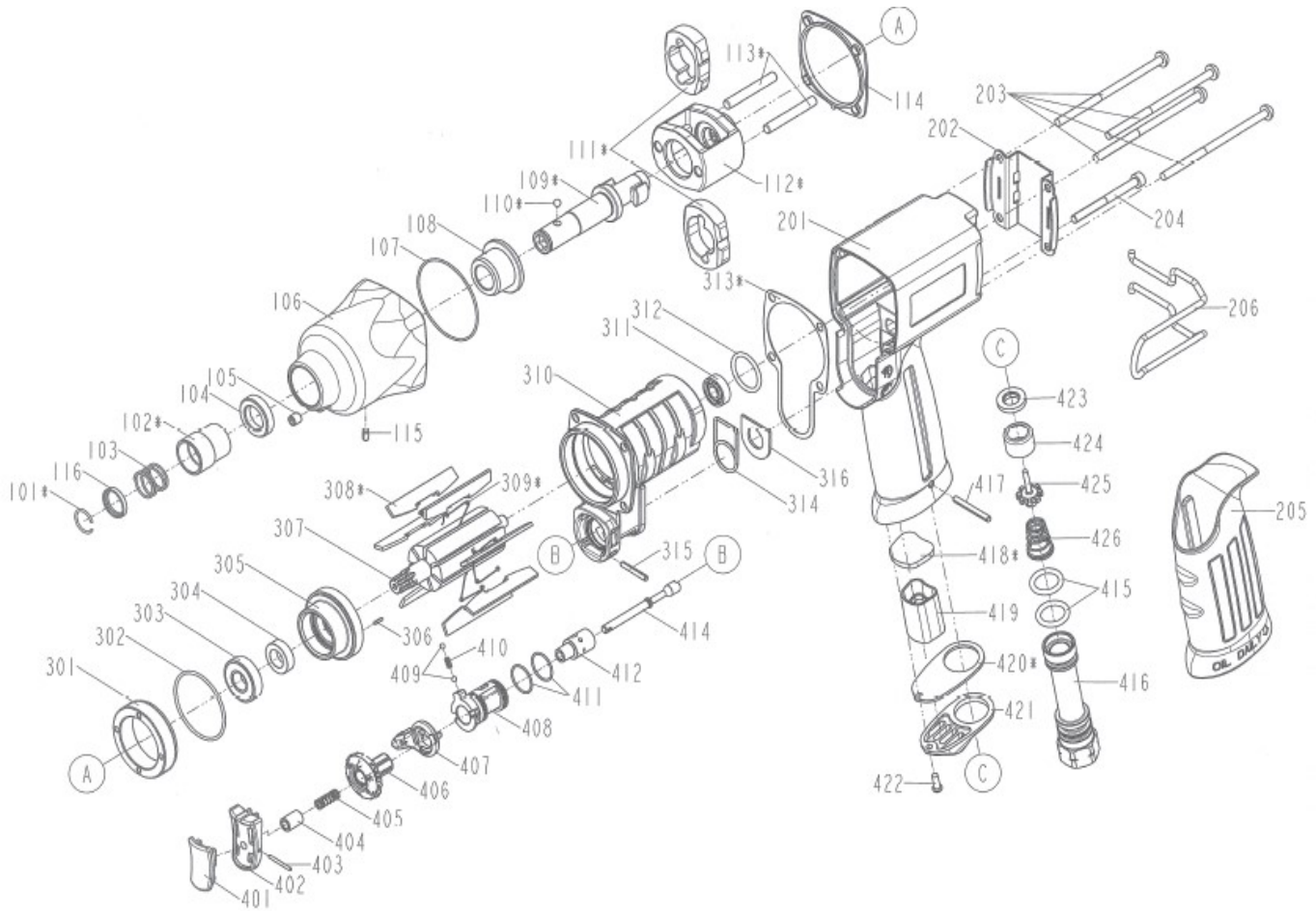


## ALCHOC 325



Repère	Code	Français	English	Deutsch
101	12B01998	Clips	SPRING CLIP	Sicherungsring
102	12B02236	Loquet	CLIP SLEEVE	Verschluss
103	12B01982	Ressort	SPRING-CLIP SLEEVE	Feder
104	12B02019	Joint à lèvres	OIL SEAL	Dichtung
105	12B02009	Vis sans tête HC M5-5	HEX.SOC.HD.SCREW	Schraube
106	12B01995	Carter	HAMMER CASE	Gehäuse
107	12B02015	Joint	O - RING	O-Ring
108	12B01984	Palier	HAMMER CASE BUSHING	Führung
109	12B02235	Axe	ANVIL	Antriebswelle
110	12B02010	Bille	BALL	Ball
111	12B01976	Masselotte	HAMMER	Schlagbolzen
112	12B01978	Cage	HAMMER FRAME	Gehäuse
113	12B01975	Goupille	HAMMER PIN	Stift
114	12B02002	Joint	PACKING-HAMMER CASE	Dichtung
115	12B02021	Goupille	SPRING PIN	Stift
116	12B02237	Bague	STOP RING	Ring
201	12B03084	Corps	HOUSING	Gehäuse
202	12B02000	Défecteur	GUARD PLATE BODY	Deflektor
203	12B02008	Vis B HC M4-75	HALF ROUND HD.HEX.BOLT UNIT	Schraube
204	12B02007	Vis C HC M4-45	HEX.SOC.HD.BOLT	Schraube
205	12B01987	Poignée	HANDLE GRIP	Griff
206	12B02006	Crochet	SPRING RETAINER	Greifer
301	12B01996	Ecrou	CYLINDER SPACER	Mutter
302	12B01089	Joint	O - RING	O-Ring
303	12B02016	Roulement	BEARING	Kugellager
304	12B02018	Joint	OIL SEAL	Dichtung
305	12B01992	Palier	FRONT BEARING PLATE	Führung
306	12B01400	Goupille	SPRING PIN	Stift
307	12B01993	Rotor	ROTOR	Rotor
308	12B01994	Pâle	BLADE	Schaufel

309	12B01981	Ressort	VANE SPRING	Feder
310	12B01970	Cylindre	CYLINDER UNIT	Zylinder
311	12B02017	Roulement	BEARING	Kugellager
312	12B02012	Joint	O - RING	O-Ring
313	12B01988	Joint	WASHER	Scheibe
314	12B02001	Joint	PACKING-CYLINDER	Dichtung
315	12B02020	Goupille	SPRING PIN	Stift
316	12B03085	Joint	WASHER	Scheibe
401	12B01991	Gâchette A	TRIGGER-A	Auslöser A
402	12B01990	Gâchette B	TRIGGER B	Auslöser B
403	12B02022	Goupille	SPRING PIN	Stift
404	12B03086	Entretoise	TRIGGER BUSHING	Abstandhalter
405	12B03087	Ressort	SPRING	Feder
406	12B01972	Molette	REGULATOR A	Stellrad
407	12B01986	Sélecteur	LEVER	Selektor
408	12B01985	Servo-commande	REVERSE VALVE	Ventil
409	12B02011	Bille	BALL	Kugel
410	12B01980	Ressort	POSITIONING SPRING	Feder
411	12B01416	Joint	O - RING	O-Ring
412	12B01973	Douille	REGULATOR B	Regulator B
414	12B03083	Tige de servo-commande	TRIGGER STEM	Ventilstift
415	12B02014	Joint	O - RING	O-Ring
416	12B01974	Tube	AIR INLET	Rohr
417	12B00688	Goupille	SPRING PIN	Stift
418	12B02004	Silencieux	MUFFLER	Schalldämpfer
419	12B01997	Entretoise	MUFFLER	Abstandhalter
420	12B02005	Silencieux	MUFFLER	Schalldämpfer
421	12B02003	Défecteur	EXHAUST DEFLECTOR	Deflektor
422	12B02023	Vis	TAP BOLT	Schraube
423	12B01384	Joint	SEAL	Dichtung
424	12B02039	Douille	BUSHING	Führung
425	12B02026	Tige	TIP VALVE	Ventil
426	12B03088	Ressort	SPRING	Feder

07/09/2017