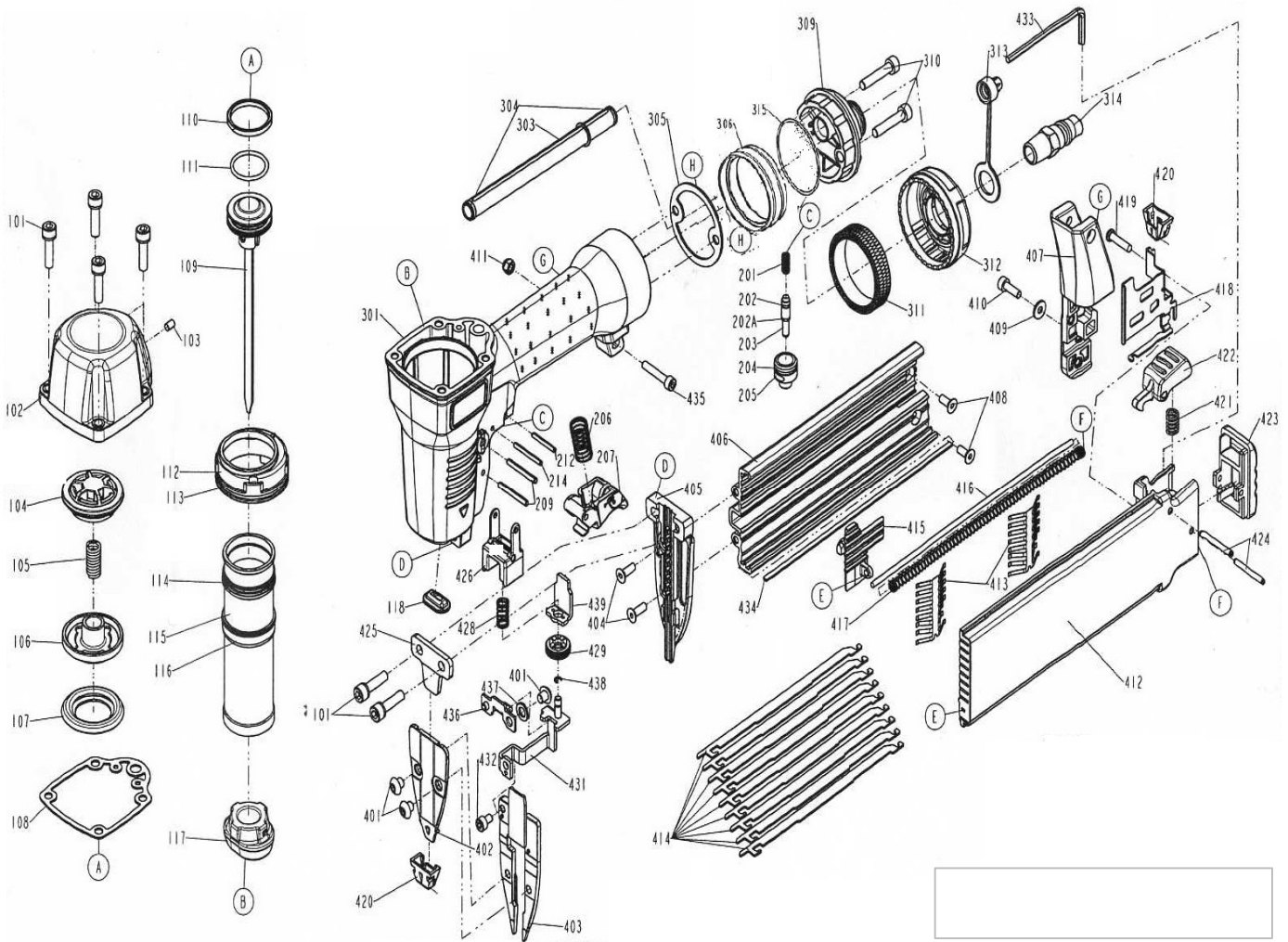


J 55 P1



Repère	Code	Français	English	Deutsch	Español	Romana
101	12B00065	kit vis	Screw kit	Schraube set	Tornillo kit	clips
102	12B00817	tête	Cap	Deckel	Tapa	Capac
103	12B00843	vis chc	screw	Schraube	Tornillo	Surub
104	12B00828	Bague	Ring	Ring	Manguito	Inel
105	12B00011	ressort de comp,	Spring	Feder	Muelle	Arc
106	12B00816	Valve de piston	Piston valve	Kolbenventil	Valvula del piston	Valva Pistonului
107	12B00818	joint	O-ring	O-ring	Junta	Garnitura
108	12B00794	joint de tête	Cylinder cap seal	Deckelzylinder	Cilindro de la tapa	Cilindru de capac
109	12B00790	piston	Piston	Kolben	Piston	Piston
110	12B00829	joint de piston	Piston O-ring	O-ring	Junta del piston	Garnitura de piston
111	12B00845	joint	O-ring	O-ring	Junta	Garnitura
112	12B00798	bague de cylindre	Ring	Ring	Manguito	Inel
113	12B00838	joint	O-ring	O-ring	Junta	Garnitura
114	12B00839	joint	O-ring	O-ring	Junta	Garnitura
115	12B00797	cylindre	cylinder	Zylinder	cilindro	Cilindru
116	12B00830	Joint de retour	O-ring	O-ring	Junta	Garnitura
117	12B00800	amortisseur	Bumper	Puffer	amortiguador	Amortizor
118	12B00793	guide	guide	Führer	Guia	Ghidaj
201	12B00012	ressort	Spring	Feder	Muelle	Arc
202	12B00086	joint	O-ring	O-ring	Junta	Garnitura
202A	12B00033	joint	O-ring	O-ring	Junta	Garnitura
203	12B00004	Tige de servo cde	Plunger	Sauger	Ventosa	Ventuza
204	12B00088	joint	O-ring	O-ring	Junta	Garnitura
205	12B00052	Couvercle	Cover	Deckel	tapadera	Capac
206	12B00013	ressort	Spring	Feder	Muelle	Arc
207	12B00791	gâchette	Trigger	Drücker	Gatillo	Opritor
209	12B00688	ressort	Spring	Feder	Muelle	Arc
212	12B00835	ressort	Spring	Feder	Muelle	Arc
214	12B00836	ressort	Spring	Feder	Muelle	Arc

J 55 P1

301	12B00792	corps	Body	Gehäuse	Cuerpo	Corp
303	12B00820	baguette	Stick	Zierleiste	Varilla	bagueta
304	12B00036	joint	O-ring	O-ring	Junta	Garnitura
305	12B00801	joint plat	O-ring	O-ring	Junta	Garnitura
306	12B00827	ressort	Spring	Feder	Muelle	Arc
309	12B00809	couvercle	Cover	Deckel	tapadera	Capac
310	12B00780	vis chc	screw	Schraube	Tornillo	Surub
311	12B00802	silencieux	Silencer	Schalldampfer	Silenciador	Silentios
312	12B00825	guide	guide	Führer	Guia	Ghidaj
313	12B00020	protection plastique	Plastic protection	Kunststoffschrürze	Proteccion plastico	Protectile
314	12B00019	raccord	Air plug	Anschluss	Empalme	Racord
315	12B00840	joint	O-ring	O-ring	Junta	Garnitura
401	12B00832	écrou à demi ronde	Screw nut	Mutter	Tuerca	Piulita
402	12B00811	plaque avant B	Drive guide cover A	schaltlatt A	placa A	placa A
403	12B00812	plaque avant A	Drive guide cover B	schaltlatt B	placa B	placa B
404	12B00842	vis	screw	Schraube	Tornillo	Surub
405	12B00795	guide	guide	Führer	Guia	Ghidaj
406	12B00821	magasin A	Magazine A	Magazin A	Almacen A	Magazie A
407	12B01052	Support	Positioning sheet	Magazin tragger		
408	12B00841	vis	screw	Schraube	Tornillo	Surub
409	12B00833	rondelle plate	Ring	Scheibe	Arandela	Saiba
410	12B00149	vis chc	screw	Schraube	Tornillo	Surub
411	12B00048	écrou	Screw nut	Mutter	Tuerca	Piulita
412	12B00824	magasin B	Magazine B	Magazin B	Recámara	Magazie B
413	12B00810	ressort	Spring	Feder	Muelle	Arc
414	12B00807	entretoise				
415	12B00814	levier	Lever	Hebel	Palanca	Impagatot
416	12B00826	baguette	Stick	Zierleiste	Varilla	bagueta
417	12B00815	ressort	Spring	Feder	Muelle	Arc
418	12B00822	couvre entretoise				
419	12B00844	goupille	Pin	Stift	Clavija	Zavor
420	12B00806	protection	Protection	Sicherheit	Proteccion	Sigurante
421	12B00789	ressort	Spring	Feder	Muelle	Arc
422	12B00808	goupille	Pin	Stift	Clavija	Zavor
423	12B00823	protection	Protection	Sicherheit	Proteccion	Sigurante
424	12B00837	goupille	Pin	Stift	Clavija	Zavor
425	12B00813	plaque avant B	Drive guide cover B	schaltlatt B	placa B	placa B
426	12B00805	guide sécurité	Safety guide	Sicherheitfuhrung	Guia de seguridad	Guidaj de sigurante
428	12B00447	ressort de sécurité	Safety spring	sicherungsFeder	Muelle de seguridad	Arc de siguranta
429	12B00831	axe d'ajustement	Adjust axie	Achseanpassung	Eje de Ajuste	Axa de ajustaje
431	12B00803	sécurité	Safety	Sicherung	Seguridad	Siguranta
432	12B00147	vis chc	screw	Schraube	Tornillo	Surub
433	12B00692	vis	screw	Schraube	Tornillo	Surub
434	12B00819	barre				
435	12B00001	vis chc	screw	Schraube	Tornillo	Surub
436	12B00796	arrêt	Shaft	Stoppen	Parada	Opritor
437	12B00834	rondelle plate	Ring	Scheibe	Arandela	Saiba
438	12B00059	anneau	Ring	Scheibe	Arandela	Saiba
439	12B00042	sécurité	Safety	Sicherung	Seguridad	Siguranta

Caractéristique / Feature / Charakteristik / característica / caracteristicà

J 55 P1	Modèle	Model	Gerat	Modelo	Model
Type / tip	Cloueur pneumatique	pneumatic nailer	Pneumatisch Nagler	Clavadora neumatica	Masina i pneumatice
250 x 60 x 250	Dimension	Size	Abmessung	Medida	Dimensiuini
1,25 kg	Poids	Weight	Gewicht	Peso	Greutate
4-7 Bar	Pression normale	Normal pressure	Normal druck	Presion normal	Presiune normal
0,70 l / coup	Consommation	Consumption	Verbrauch	Consumo	Consumare
GA - J 15-50mm	Pointes	Nails	Nagel	Puntas	Varfuri