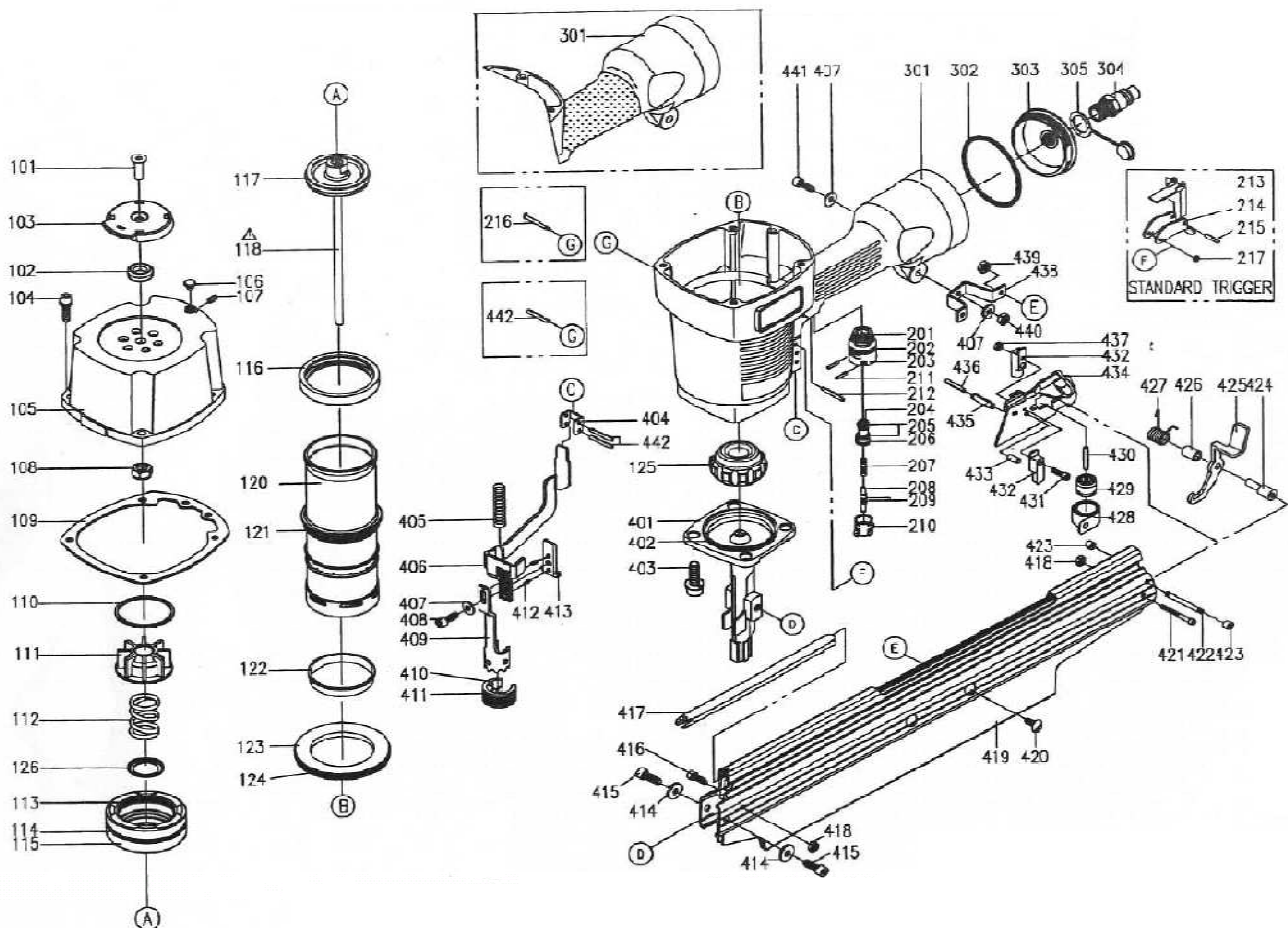


F 38 / 100 P1



Repère	Code	Français	English	Deutsch	Español	Romana
101	12B01213	vis chc	screw	Schraube	Tornillo	Surub
102	12B01216	rondelle plate	Ring	Scheibe	Arandela	Saiba
103	12B00720	défecteur	deflector	Leitblech	Deflector	Deflector
104	12B00681	Vis 6 x 25 mm	screw	Schraube	Tornillo	Surub
105	12B01209	tête	Cap	Deckel	Tapa	Capac
106	12B00479	bouchon	Cover	Deckel	tapadera	Capac
107	12B00205	vis chc	screw	Schraube	Tornillo	Surub
108	12B00692	écrou	Screw nut	Mutter	Tuerca	Piulita
109	12B00712	joint de tête	Cylinder cap seal	Deckelzylinder	Cilindro de la tapa	Cilindru de capac
110	12B01214	rondelle	Ring	Scheibe	Arandela	Saiba
111	12B00718	joint	O-ring	O-ring	Junta	Garnitura
112	12B00667	ressort de compr	Spring	Feder	Muelle	Arc
113	12B00722	joint	O-ring	O-ring	Junta	Garnitura
114	12B00724	joint	O-ring	O-ring	Junta	Garnitura
115	12B01208	Valve de piston	Piston valve	Kolbenventil	Valvula del piston	Valva Pistonului
116	12B00719	Bague	Ring	Ring	Manguito	Inel
117	12B00723	joint	O-ring	O-ring	Junta	Garnitura
118	12B00710	piston	Piston	Kolben	Piston	Piston
120	12B00713	cylindre	cylinder	Zylinder	cilindro	Cilindru
121	12B00629	joint	O-ring	O-ring	Junta	Garnitura
122	12B00617	Joint de retour	O-ring	O-ring	Junta	Garnitura
123	12B00714	bague de cylindre	Cylinderring	Zylinder Ring	Manguito de cilindro	Inel de cilindru
124	12B00721	joint	O-ring	O-ring	Junta	Garnitura
125	12B00715	amortisseur	Bumper	Puffer	amortiguador	Amortizor
126	12B01210	Rondelle de pression	Ring	Scheibe	Arandela	Saiba
201	12B00324	joint	O-ring	O-ring	Junta	Garnitura
202	12B00122	joint	O-ring	O-ring	Junta	Garnitura
203	12B00269	Couvercle	Cover	Deckel	tapadera	Capac
204	12B01207	Servo commande	Trigger valve head	Ventil	Cabeza de la valvula	Cap de valva
205	12B00212	joint	O-ring	O-ring	Junta	Garnitura
206	12B00209	joint	O-ring	O-ring	Junta	Garnitura
207	12B00168	ressort	Spring	Feder	Muelle	Arc
208	12B00268	tige	Stem	Stängel	Varilla	Regleta

209	12B00086	joint	O-ring	O-ring	Junta	Garnitura
210	12B00267	servo commande	Trigger valve head	Ventil	Cabeza de la valvula	Cap de valva
211	12B00139	ressort	Spring	Feder	Muelle	Arc
212	12B00123	ressort	Spring	Feder	Muelle	Arc
213	12B00171	déclencheur gâchette	Secondary trigger	Zweite Ausloser	Parada de secundaria	Opritor secundor
214	12B00172	gâchette	Trigger	Drücker	Gatillo	Opritor
215	12B00220	Goupille 3 x 16 mm	Pin	Stift	Clavija	Zavor
216	12B00647	pivot	Pivot	Drehachse	Pivote	Pivot
217	12B00096	circilps	circilps	Sicherungsring	Tuerca	Piulita
301	12B00711	corps	Body	Gehäuse	Cuerpo	Corp
302	12B00725	joint	O-ring	O-ring	Junta	Garnitura
303	12B00717	couvercle	Cover	Deckel	tapadera	Capac
304	12B00019	raccord	Air plug	Anschluss	Empalme	Racord
305	12B00020	protection plastique	Plastic protection	Kunststoffschürze	Proteccion plastico	Protectile
401	12B01211	nez	Nose	Nase	Morro	Nas
402	12B00726	joint	O-ring	O-ring	Junta	Garnitura
403	12B00693	Vis 6 x 25 mm	screw	Schraube	Tornillo	Surub
404	12B00637	guide sécurité	guide	Führer	Guia	Ghidaj
405	12B00580	ressort de sécurité	Safety spring	sicherungsFeder	Muelle de seguridad	Arc de siguranta
406	12B01215	sécurité B	Safety B	Sicherheit B	Seguridad B	Sigurante
407	12B00206	Rondelle	Ring	Scheibe	Arandela	Saiba
408	12B01212	vis chc	screw	Schraube	Tornillo	Surub
409	12B01202	sécurité A	Safety A	Sicherungeinheit	Unidad de seguridad	Sigurante
410	12B01204	protection	Protection	Sicherheit	Proteccion	Sigurante
411	12B00706	anneaux	Ring	Scheibe	Arandela	Saiba
412	12B00690	ressort	Spring	Feder	Muelle	Arc
413	12B01201	porte chargeur				
414	12B00564	rondelle plate	Ring	Scheibe	Arandela	Saiba
415	12B00680	vis chc	screw	Schraube	Tornillo	Surub
416	12B00676	vis chc	screw	Schraube	Tornillo	Surub
417	12B00709	guide	guide	Führer	Guia	Ghidaj
418	12B00048	écrou	Screw nut	Mutter	Tuerca	Piulita
419	12B01217	magasin A	Magazine A	Magazin A	Almacen A	Magazie A
420	12B00705	ecrou à demi ronde	Screw nut	Mutter	Tuerca	Piulita
421	12B00677	vis chc	screw	Schraube	Tornillo	Surub
422	12B00646	loquet	Latch	locquet	Picaporte	Clips
423	12B00631	Joint de goupille	O-ring	O-ring	Junta	Garnitura
424	12B00640	entretoise du magasin	Strut	Abstandshalter	Tirante	Spacer
425	12B00641	goupille	Pin	Stift	Clavija	Zavor
426	12B00642	ressort	Spring	Feder	Muelle	Arc
427	12B00643	ressort	Spring	Feder	Muelle	Arc
428	12B01200	Ressort	Spring	Feder	Muelle	Arc
429	12B00707	élément roulant	Rolling piece	Rollendes material	Pieza rodando	material rulant
430	12B00708	axe	Adjust axie	Achseanpassung	Eje de Ajuste	Axa de ajustaje
431	12B00675	vis chc	screw	Schraube	Tornillo	Surub
432	12B00716	entretoise	Strut	Abstandshalter	Tirante	Spacer
433	12B01205	pivot	Pivot	Drehachse	Pivote	Pivot
434	12B01206	poussoir	trigger	Ausloser	pulsador	secundor
435	12B00690	ressort	Spring	Feder	Muelle	Arc
436	12B00689	ressort	Spring	Feder	Muelle	Arc
437	12B00691	écrou	Screw nut	Mutter	Tuerca	Piulita
438	12B01203	support	Support	Support	Soporte	Echer
439	12B00476	écrou	Screw nut	Mutter	Tuerca	Piulita
440	12B00078	écrou	Screw nut	Mutter	Tuerca	Piulita
441	12B00679	vis chc	screw	Schraube	Tornillo	Surub
442	12B00688	ressort	Spring	Feder	Muelle	Arc

Caractéristique / Feature / Charakteristik / característica / caracteristică

F 38/100 P1	Modèle	Model	Gerät	Modelo	Model
Type / tip	Agrafeuse	Stapler	Hefter	Grapadora	Capsator
529 x 139 x 369	Dimension	Size	Abmessung	Medida	Dimensuini
3,60 kg	Poids	Weight	Gewicht	Peso	Greutate
6-8 Bar	Pression normale	Normal pressure	Normal druck	Presion normal	Presiune normal
2,27 l / coup	Consommation	Consumption	Verbrauch	Consumo	Consumare
20° 50 - 100 mm	Pointes	Nails	Nagel	Puntas	Varfuri