



# ALAIR 20/255

## AL57170

**MANUEL D'UTILISATION ET PIÈCES DÉTACHÉES**  
**USER MANUAL AND SPARE PARTS LIST**  
**BEDIENUNGSANLEITUNG UND EINZELTEILE**  
**MANUAL DE UTILIZACIÓN Y PIEZAS SUELTAS**  
**MANUAL DE UTILIZARE SI PIESE DE SCHIMB**

Lire entièrement les instructions suivantes avant de faire fonctionner l'appareil et conserver ce mode d'emploi à des fins de consultation ultérieure.

Please read the following instructions fully before operating the device and retain these Operating Instructions for future reference.

Lesen Sie die folgende Anleitung vollständig, bevor Sie das Gerät in Betrieb nehmen, und bewahren Sie dieses Handbuch für späteres Nachschlagen auf.

Leer todas las instrucciones siguientes antes de poner el aparato en marcha y conservar el presente manual de empleo para poder consultarlo ulteriormente.

Cititi instructiunile care urmeaza, în întregime, înainte de a pune aparatul în funcțiune și pastrați-le pentru a le consulta ulterior.

# INSTRUCTIONS DE SECURITE

## **AVERTISSEMENT**

*Pour éviter tout risque de blessures ou dégâts matériels sérieux, avant d'utiliser l'outil, lire soigneusement et comprendre toutes les "Instructions de sécurité" suivantes.*

## **PRECAUTION LORSQUE L'ON UTILISE LE COMPRESSEUR**

### **Information importante :**

La plupart des accidents qui résultent du fonctionnement et de l'entretien du compresseur sont causées par le fait que l'on n'observe pas correctement les règles ou les précautions fondamentales de sécurité. Un accident peut souvent être évité en identifiant une situation potentiellement dangereuse avant qu'elle ne se produise, et en observant les méthodes de sécurité appropriées.

Les mesures de sécurité de base sont décrites dans la section "SECURITE" de ce Mode d'Emploi et dans les sections qui contiennent les instructions de fonctionnement et d'entretien.

Les risques qui doivent être évités pour empêcher toutes blessures ou tous dommages aux équipements sont identifiés par AVERTISSEMENTS sur le compresseur et dans de Mode d'Emploi.

Ne jamais utiliser ce compresseur d'une façon qui n'a pas été recommandée spécifiquement par le fabricant, à moins que vous ne confirmiez d'abord que l'utilisation prévue sera en toute sécurité pour vous et les autres personnes se trouvant à proximité.

***Un risque de danger mortel ou des blessures sérieuses pourraient résulter d'une utilisation incorrecte et peu sûre du compresseur. Pour éviter ces risques, suivre soigneusement les instructions de sécurité fondamentales.***

***Une utilisation non spécifiée causera des accidents sérieux.***

### **1. Ne jamais toucher aux pièces en mouvement.**

Ne jamais placer ses mains, doigts ou une partie de son corps près des pièces en mouvement du compresseur.

### **2. Ne jamais actionner cette machine avec tous ses protecteurs ne se trouvant pas en position.**

Ne jamais actionner le compresseur avec tous ses protecteurs ou dispositifs de sécurité ne se trouvant pas en position ou en état d'entretien approprié. Si l'entretien ou le service nécessite l'enlèvement d'un protecteur ou des dispositifs de sécurité, s'assurer de bien remplacer les protecteurs ou le dispositif de sécurité avant de reprendre les opérations avec le compresseur.

### **3. Toujours porter une protection des yeux.**

Toujours porter des lunettes de sécurité ou de protection des yeux équivalentes. L'air comprimé ne doit jamais être dirigé vers qui que se soit ou vers n'importe quelle partie du corps de l'opérateur.

### **4. Se protéger contre toute décharge électrique.**

Empêcher tout contact de son corps avec les surfaces mises à la terre telles que tuyaux, radiateurs, fours et enceintes de réfrigération. Ne jamais actionner le compresseur dans des endroits humides ou mouillés.

### **5. Débrancher le compresseur.**

Toujours débrancher le compresseur de la source d'alimentation et enlever l'air comprimé du réservoir d'air avant d'entretenir, d'inspecter, d'effectuer le service, de nettoyer, de remplacer ou de vérifier toutes les pièces.

### **6. Eviter tout démarrage involontaire.**

Ne pas transporter le compresseur pendant qu'il est connecté à sa source d'alimentation ou quand le réservoir d'air est rempli d'air comprimé. S'assurer que le bouton du manoccontact soit bien en position "OFF" (déconnecté) avant de brancher le compresseur à sa source d'alimentation.

**7. Ranger le compresseur correctement.**

Lorsqu'il n'est pas en service, le compresseur devrait être rangé dans un endroit bien sec. L'éloigner de toute présence des enfants. Bloquer l'accès à la zone d'emmagasiner.

**8. Maintenir la zone de travail bien propre.**

Les endroits encombrés peuvent causer des blessures. Enlever les outils inutiles, débris, meubles, etc. de tous emplacements de travail.

**9. Eloigner les enfants de la surface de travail.**

Ne pas laisser les visiteurs entrer en contact avec la rallonge du compresseur. Tous visiteurs devraient se placer loin de la zone de travail.

**10. Se vêtir correctement.**

Ne pas porter des vêtements serrés ou des bijoux. Ils risquent d'être attrapés dans les pièces en mouvement. Porter un chapeau de protection pour les cheveux longs.

**11. Ne pas maltraiter le cordon.**

Ne jamais tirer d'un coup sec pour le débrancher de la prise d'alimentation. Protéger le cordon contre la chaleur, l'huile et les bords pointus.

**12. Entretenir le compresseur avec soin.**

Suivre les instructions pour lubrifier. Inspecter les cordons périodiquement et s'ils sont endommagés, les faire réparer par le SAV ALSAFIX.

**13. Utiliser un câble de rallonge sûr.**

Afin d'éviter tout risque de décharge électrique, utiliser un câble de rallonge à 3 noyaux avec une prise de mise à la masse à 3 pôles et une douille de prise de mise à la masse à 3 noyaux. S'assurer que le câble de rallonge se trouve en bon état de fonctionnement. Si le câble est endommagé, le remplacer ou le réparer. Le câble devrait présenter une capacité suffisante pour le courant circulant à la machine. Un câble de capacité insuffisante causera une chute de tension ou une perte d'énergie électrique, avec comme conséquence une surchauffe. Le tableau suivant indique la dimension du câble à utiliser selon la longueur du câble.

Si le compresseur doit être utilisé, utiliser un câble de rallonge exclusif.

**14. Rester toujours sur le qui vif.**

Observer toujours ce que l'on fait. Utiliser le bon sens. Ne pas actionner le compresseur quand on est fatigué. Le compresseur ne devrait jamais être utilisé par soi-même si on se trouve sous l'influence de l'alcool, de drogues ou médicaments qui font s'assoupir.

**15. Vérifier les pièces endommagées et toute présence de fuite d'air.**

Avant de continuer à utiliser le compresseur, un protecteur ou toute partie endommagée devrait être vérifié soigneusement pour déterminer qu'il fonctionnera correctement et exécutera sa fonction prévue. Vérifier l'alignement des pièces en mouvement, la connexion des pièces en mouvement, s'il y a rupture des pièces, le montage, toute présence de fuite d'air, et toutes autres conditions qui pourraient affecter le fonctionnement de l'outil.

Une protection ou toute autre partie endommagée devrait être réparée correctement ou remplacée par le SAV ALSAFIX sauf indication donné dans ce Mode d'Emploi. Faire remplacer les manoccontacts défectueux par le SAV ALSAFIX.

Ne pas utiliser le compresseur si le commutateur ne peut pas le mettre en marche ou arrêt.

**16. Manipuler le compresseur correctement.**

Actionner le compresseur selon les instructions fournies ci-dessus. Ne jamais laisser le compresseur être actionné par des enfants, des personnes peu habituées avec son fonctionnement ou par le personnel non autorisé.

**17. Maintenir toutes les vis, tous les boulons et les couvercles bien en position.**

Maintenir toutes les vis, les boulons, et couvercles bien installés. Vérifier leurs conditions périodiquement.

**18. Maintenir l'évent du moteur bien propre.**

L'évent du moteur doit être maintenu bien propre de sorte que l'air puisse s'écouler librement à tout moment. Vérifier fréquemment s'il y a dépôt de poussière.

**19. Actionner le compresseur à la tension nominale.**

Utiliser le compresseur à la tension indiquée sur sa plaque signalétique. Si le compresseur est utilisé à une tension plus élevée que celle nominale, il aura comme conséquence un régime anormalement rapide du moteur et ceci peut endommager la machine et brûler le moteur.

**20. Ne jamais utiliser un compresseur qui est défectueux ou qui fonctionne mal.**

Si le compresseur semble fonctionner anormalement, s'il produit des bruits étranges, ou semble défectueux, cesser de l'utiliser immédiatement et faire effectuer la réparation nécessaire par le SAV ALSAFIX.

**21. Ne pas essuyer les pièces en plastique avec du dissolvant.**

Un dissolvant tel qu'essence, diluant, benzine, tétrachlorure de carbone et alcool peut endommager et fêler les pièces en plastique. Ne pas les essuyer avec de tels dissolvants. Essuyer les pièces en plastique avec un tissu et légèrement imbibé d'eau savonneuse, puis sécher complètement.

**22. Utiliser seulement des pièces de rechange d'origine authentique.**

Les pièces de rechange qui ne sont pas d'origine authentique peuvent invalider votre garantie et peuvent causer un mauvais fonctionnement et des blessures. Les pièces d'origine authentique sont fournies par votre revendeur.

**23. Ne pas modifier le compresseur.**

Ne pas modifier le compresseur. Toujours entrer en contact avec le SAV ALSAFIX autorisé pour toutes réparations. Une modification non autorisée peut non seulement altérer la performance du compresseur mais peut également avoir comme conséquence un accident ou des dommages au personnel qui ne possède pas une connaissance requise et une expertise technique pour effectuer les réparations correctement.

**24. Débrancher l'interrupteur quand le compresseur n'est pas utilisé.**

Quand le compresseur n'est pas utilisé, débrancher l'interrupteur, débranchez la prise de la source d'alimentation et ouvrir le robinet de purge pour décharger l'air comprimé du réservoir d'air.

**25. Ne jamais toucher la surface de la partie se trouvant à une température élevée.**

Pour éviter tout risque de brûlure, ne pas toucher la tuyauterie la tête, le cylindre, le moteur et la boîte de l'inverseur (couvercle inférieur).

**26. Ne pas diriger le jet d'air vers soi-même.**

Il y a risque de blessure. Ne pas diriger le jet d'air vers les personnes ou animaux.

**27. Vidanger le réservoir.**

Vidanger le réservoir chaque jour ou après 4 heures d'utilisation. Ouvrir le raccord de drain et incliner le compresseur pour vider l'eau qui s'est accumulée.

**28. Ne pas arrêter le fonctionnement du compresseur en tirant par la fiche.**

Utiliser l'interrupteur "MARCHE/ARRÊT" (ON/OFF).

**29. Utiliser seulement les pièces d'origine des compresseurs ALSAFIX.**

**30. Pièces de rechange.**

Lorsque l'on effectue l'entretien, utiliser seulement des pièces d'origine authentique alsafix. La réparation devrait être effectuée seulement par le personnel autorisé.

**31. Ne jamais utiliser un transformateur.****32. Ne jamais brancher le compresseur à un générateur du moteur ou à une alimentation de courant continu.**

Le compresseur se cassera ou sera endommagé par brûlure.

**33. Ne pas installer le compresseur dans un endroit exposé à la pluie ou à éclaboussure d'eau, aux endroits avec humidité élevée ou haute température.**

S'il est utilisé dans une ambiance humide, il pourrait causer une décharge électrique ou un court-circuit, ceci risquant de causer un incendie. L'utiliser dans une ambiance appropriée à ses caractéristiques.

**34. S'assurer de bien mettre le compresseur à la masse.**

Mettre le compresseur à la masse afin d'éviter qu'une décharge électrique ne soit causée aux opérateurs. Il est fourni d'un câble à 3 pôles et une prise de mise à la masse à 3 pôles de sorte qu'il puisse être connecté à une douille appropriée de prise pour la masse.

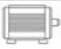





Un fil à bandes vertes et jaunes est utilisé comme conducteur de mise à la masse. Ne jamais le connecter à d'autres bornes sous tension.

## Pour une bonne utilisation du compresseur

### Attention aux points suivants

- N'utilisez jamais un groupe électrogène inférieur à 4 fois la puissance nominale du moteur du compresseur
- N'utilisez jamais un enrouleur électrique de plus de 15 m avec un câble inférieur à 3x2.5 mm
- N'utilisez jamais un enrouleur non déroulé.
- N'utilisez jamais de rallonge supérieure à 50 m, même en 3x2.5 mm.
- N'utilisez jamais le compresseur sur une prise de courant inférieur à 25 A

## INFORMATIONS TECHNIQUES

 puissance	 cuve	 alimentation	 ampérage	 débit	 pression max	 réenclenchement
<b>2.5 cv</b>	<b>20 litres</b>	<b>230V - 50Hz</b>	<b>6.5 Amp</b>	<b>255 l/min</b>	<b>10 bars</b>	<b>8 bars</b>

 vitesse de rotation	 manomètre	 sans huile	 niveau sonore	 dimensions	 poids	 nb de raccords
<b>2840 tr/min</b>	<b>0 à 16 bars</b>	<b>non</b>	<b>82 dB</b>	<b>L.-78-I.53-H.56</b>	<b>49 kg</b>	<b>2</b>

## SYMBOLES :



Risque de choc électrique



L'unité est contrôlée à distance et risque de démarrer sans prévenir



Surface chaude



Lire attentivement les instructions d'utilisations



Porter des protections auditives

# INSTRUCTIONS POUR LE FONCTIONNEMENT

## **AVERTISSEMENT**

Lire la section intitulée "INSTRUCTIONS DE SECURITE".  
Porter des lunettes de sécurité ou des lunettes de protection.

Un danger aux yeux existe toujours en raison de la possibilité que de la poussière puisse être projetée par l'air d'échappement ou une attache projetée à cause d'une manipulation incorrecte de l'outil. Pour ces raisons, des lunettes de sécurité ou des lunettes de protection devront être toujours portées quand on utilise l'outil.

L'utilisateur ou l'opérateur doit s'assurer qu'un dispositif de protection des yeux appropriés est prévu. L'équipement de protection des yeux doit répondre aux normes de l'Institut National Américain, Norme ANSI Z87.1 (Directive du Conseil 89/686/EEC du 21 Déc. 1989) et assurer une protection frontale et latérale.

**Remarque :** Les lunettes sans protection latérale et les dispositifs de protection du visage seulement n'assureront pas une protection appropriée.

**Remarque :** Les informations comprises dans ce Mode d'Emploi sont prévues pour vous aider dans l'usage et l'entretien en toute sécurité du compresseur.

## 1) INSTALLATION

### **AVERTISSEMENT**

**1. Ne jamais utiliser la machine dans un endroit où des substances combustibles volatiles sont rangées.**

Ne jamais l'utiliser à proximité de l'essence, de diluant, gaz, peinture ou adhésif, car ceux-ci pourraient causer un incendie ou une explosion.

### **AVERTISSEMENT**

**2. Ne jamais utiliser la machine près d'une flamme ou de toute substance combustible.**

### **AVERTISSEMENT**

**3. Ne jamais utiliser la machine dans un endroit instable.**

Ne jamais l'utiliser dans un endroit où il pourrait se déplacer ou tomber.

### **AVERTISSEMENT**

**4. Eviter tout endroit exposé à la haute température ou directement au soleil. Utiliser la machine dans une ambiance bien aérée.**

Son utilisation à haute température ou directement au soleil réduira non seulement sa durée de service, mais augmentera la température du corps principal, causant un risque à votre sécurité. L'utiliser toujours dans une ambiance bien aérée.

### **AVERTISSEMENT**

**5. Ne pas installer la machine dans un endroit poussiéreux (là où il y a des morceaux de bois, etc.).**

### **AVERTISSEMENT**

**6. Installer la machine dans la direction appropriée.**

L'installer correctement, en se rapportant aux instructions de sécurité.

### **AVERTISSEMENT**

**7. Ne jamais installer la machine sous la pluie, dans un endroit où on est éclaboussé par de l'eau ou à une haute température.**

Son utilisation dans un endroit humide pourrait causer une décharge électrique ou un court-circuit, ayant comme résultat un incendie causé par une brûlure ou une inflammation.

**AVERTISSEMENT**

**8. Ne jamais bloquer l'ouverture de ventilation ou utiliser la machine dans une boîte ou un endroit étroit (dans un véhicule, etc.).**

Si on n'observe pas cette précaution, on risque de produire une chaleur anormale, causant des problèmes ou un accident.

**AVERTISSEMENT**

**9. Ne jamais s'asseoir ou placer un objet sur la machine.**

Si on n'observe pas cette précaution, on risque de causer des problèmes ou un endommagement de la machine.

1. Déballer le compresseur et vérifier pour voir s'il y a défauts, dommages causés
2. S'assurer d'installer le compresseur sur un plancher plat, avec la pièce de caoutchouc de la jambe en dessous; l'angle d'inclinaison admissible du plancher peut atteindre jusqu'à 10 degrés. Si le plancher d'installation est incliné et glissant, s'assurer que le compresseur ne se déplace pas lors de son fonctionnement. Ne pas l'utiliser sur une étagère ou un support où il risque de tomber ou de dégringoler.
3. Installer le compresseur à une distance de 1 m ou plus à partir du mur pour assurer une ventilation et un refroidissement suffisant.
4. La température ambiante appropriée est de +5 à +30° C (de 0 à +40° C au maximum)

**AVERTISSEMENT**

Ne pas utiliser le compresseur dans un endroit où la température atteint 0° C ou moins, ou la température ambiante dépasse +40° C.

**2) FONCTIONNEMENT**

Le réglage de la pression de sortie se fait à l'aide du régulateur de pression qui se trouve sur la façade du compresseur. Il faut, lorsque la cuve est pleine, avec la molette régler la pression selon l'utilisation dans le sens horaire pour monter en pression, dans le sens antihoraire pour la baisser.

Lorsque vous souhaitez baisser la pression régler en dessous de la pression souhaitée puis remonté pour trouver la pression souhaitée.

Transporter le compresseur de façon appropriée en tenant ses poignées avec les deux mains. Ne pas le faire tourner ou le soulever avec un crochet ou un câble.

**3) BRANCHEMENT ELECTRIQUE**

Le câblage électrique interne a été exécuté complètement. Enlever le cordon de secteur de la section de poignée et le connecter à une prise. Le compresseur est fourni avec une prise d'alimentation à 2 pôles, pour la mise à la masse. Il doit être connecté à une prise d'alimentation dotée de raccordement à la masse.

**AVERTISSEMENT**

Le compresseur doit être connecté à la prise d'alimentation protégée par un disjoncteur approprié (commutateur thermique à aimant).

**4) DEMARRAGE**

La source d'alimentation doit être de 230 V, monophasée. S'assurer que la source d'alimentation soit correcte. La tolérance permise se trouve dans les limites de +/- 10%.

Régler l'interrupteur sur la position "0" (OFF). Ajuster la fiche dans la prise d'alimentation et connecter l'interrupteur à la position "1" (ON), démarrer le compresseur, pour atteindre la valeur maximum de la pression et le redémarrer lorsque la valeur minimum est atteinte.



Le compresseur s'arrête quand il atteint la pression de service maximum et se remet en marche automatiquement quand la pression intérieure du réservoir tombe.

Après avoir connecté le compresseur à la ligne d'alimentation, le charger à la pression maximum et contrôler exactement comment la machine fonctionne.

**Remarque** : La tête, le cylindre et l'unité du tube de décharge peuvent atteindre une température élevée. Faites bien attention quand vous travaillez près de ces pièces, et ne les touchez pas pour éviter tout risque de brûlure possible.

1. Avec le robinet de purge entièrement ouvert, connecter l'interrupteur d'alimentation.
2. S'assurer que le moteur fonctionne et que l'air sort normalement du robinet de purge.
3. Fermer le robinet de purge et s'assurer qu'il n'y a pas de fuite d'air.
4. Tourner les poignées de réglage de la soupape de réduction (2 endroits) à fond vers la droite pour s'assurer avec toutes les deux que la valeur des indicateurs de pression augmente.
5. S'assurer que la compression s'arrête automatiquement après environ 3 à 6 minutes. (Sauf quand le réservoir est connecté car le temps d'opération est plus long au moment de la chute de la tension) (voir la page 18).
6. Après avoir interrompu cette opération, attendre environ 5 minutes pour vérifier s'il y a un bruit anormal, une fuite d'air ou si la machine redémarre.
7. Ouvrir le robinet de purge légèrement pour décharger l'air comprimé. S'assurer qu'une fois que la pression est tombée, la machine est remise en marche.
8. Fermer le robinet de purge. Débrancher l'alimentation pendant la compression pour s'assurer que le fonctionnement de la machine s'interrompt normalement.
9. Tourner les poignées de réglage de la soupape de réduction (2 endroits) vers la gauche pour s'assurer avec toutes les deux que la valeur des indicateurs de pression diminue. (On peut entendre un bruit de fuite d'air, mais ceci ne constitue pas un problème).
10. Ouvrir le robinet de purge pour décharger tout l'air comprimé et pour le purger de l'intérieur du réservoir d'air. Si une anomalie quelconque est observée à l'inspection ou au contrôle avant l'utilisation, le SAV ALSAFIX.

## 5) MODE OPERATOIRE

1. Fermer le robinet de purge et connecter l'interrupteur d'alimentation.
2. Une fois que la pression a augmenté et l'opération s'est interrompue, tourner la poignée de réglage de la soupape de réduction pour ajuster sur la pression de service appropriée du cloueur automatique ou de l'outil pneumatique. Pour ajuster la pression, tourner la poignée de réglage de la soupape de réduction vers la gauche pour diminuer la pression à 2 bars inférieure à la valeur appropriée. Puis tourner la poignée vers la droite pour ajuster la pression, en l'augmentant graduellement.

\* Quand on règle la pression, l'augmenter à partir d'une valeur inférieure à celle appropriée. Le réglage s'effectue en diminuant à partir d'une valeur plus élevée que la pression appropriée, et il y aura une erreur entre l'indication de l'indicateur de pression et la pression de service réelle (caractéristique de la soupape de réduction).

**AVERTISSEMENT**

S'assurer de bien observer la pression d'utilisation de service du cloueur automatique ou de l'outil pneumatique. Sans régler la pression d'alimentation avec la soupape de réduction, l'usage du cloueur ou de l'outil pneumatique pourrait détériorer considérablement son rendement, raccourcir sa durée de service ou l'endommager, causant ainsi un risque de danger.

\* Si le cloueur automatique ou l'outil pneumatique est utilisé à la pression inadéquate (supérieure à la valeur nécessaire), une plus grande quantité d'air peut être consommées, réduisant considérablement le rendement continu du cloueur automatique ou de l'outil pneumatique. S'assurer de l'utiliser à la pression appropriée.

**AVERTISSEMENT**

S'assurer que le niveau d'huile est correct avant chaque utilisation. Une jauge d'huile est présente sur le capot de la partie compression. Le niveau d'huile doit être au même niveau que le point rouge de la jauge.

3. Après avoir réglé la pression d'alimentation, connecter un tuyau d'air à une décharge d'air (mandrin d'air). Vous êtes maintenant prêt à opérer la machine.

4. Relier un tuyau au raccord mâle du cloueur.  
(grâce au raccords mâle et femelle.)

**AVERTISSEMENT**

Avant de connecter le tuyau d'air à la machine, vérifier que le tuyau d'air et l'embout du tuyau sont bien fixés.

**MECANISME DE CHANGEMENT AUTOMATIQUE DE RENDEMENT**

Afin de maximiser la décharge, la machine est équipée d'un mécanisme de chargement automatique de rendement. Le rendement est réglé automatiquement tandis que la pression interne du réservoir de la machine atteint la pression maximum de 10 bar. Quand cette opération s'effectue, un bruit de fonctionnement est produit en commutant le rendement, mais ceci ne constitue pas un problème.

\* La pression de changement de rendement varie selon la capacité de la source d'alimentation principale, l'utilisation d'un câble de rallonge ou l'utilisation d'un autre appareil électrique. Si la tension est trop haute ou trop basse, la durée de remplissage s'allonge.

\* Si la durée de remplissage est trop longue ou la pression n'augmente pas, vérifier de nouveau le raccordement à l'alimentation (connecter à la source d'alimentation principale) ou éviter l'utilisation combinée avec un outil électrique.

**SOUPAPE DE SECURITE**

La soupape de sécurité est conçue pour empêcher tous défauts du système en libérant la pression du système quand l'air comprimé atteint un niveau prédéterminé.

La soupape de sécurité est préréglée par le fabricant et ne doit pas être modifiée et ajustée de quelque façon. Si la soupape de sécurité fonctionne mal, porter la machine dans notre SAV ALSAFIX pour faire effectuer la réparation.

## DISPOSITIF DE PROTECTION

S'il y a une chute de tension considérable ou une anomalie à l'intérieur de la machine durant le fonctionnement, un dispositif de protection thermique contre la surchauffe du moteur peut être activé pour arrêter le moteur. Si c'est le cas:

1. Débrancher l'interrupteur d'alimentation et la prise d'alimentation du secteur.
2. Vérifier si un disjoncteur de C.A. de 230 V, 125 A ou de capacité de courant plus élevée est utilisée, si le câble de rallonge n'est pas suffisamment long ou d'une section trop petite, ou si la même source d'alimentation est également utilisée pour un autre outil électrique, etc. Si c'est le cas, cessez d'utiliser le câble de rallonge ou l'outil électrique.

### **AVERTISSEMENT**

Quand on utilise le câble de rallonge ou la corde à tambour, s'assurer d'utiliser un câble présentant une section de 2,5 mm<sup>2</sup> ou plus, et atteignant jusqu'à 20 m de longueur dans un état complètement étiré.

\* Afin d'éviter une chute de tension due à l'utilisation du câble de rallonge, connecter la machine directement à la source d'alimentation principale, en évitant l'utilisation du câble de rallonge autant que possible.

\* Quand la source d'alimentation principale est de moins de 230 V ou quand l'autre outil électrique est utilisé simultanément, la tension tombera d'avantage.

\* Le disjoncteur d'alimentation peut être activé, si un autre outil électrique est utilisé avec la même source d'alimentation et toute la valeur de consommation de courant dépasse la capacité de courant du disjoncteur d'alimentation. Si c'est le cas, éviter l'utilisation combinée avec un outil électrique avec la même source d'alimentation.

3. Brancher la fiche électrique à la prise d'alimentation et activer l'interrupteur d'alimentation pour redémarrer les travaux.

\* A moins que le moteur soit entièrement refroidi, le dispositif de protection peut être réactivé immédiatement, même si la machine marche de nouveau. En outre, la machine pourrait ne pas fonctionner si l'interrupteur d'alimentation est connecté. Si c'est le cas, laissez refroidir normalement pendant environ 30 minutes.

4. Si le dispositif de protection est activé, bien qu'il n'y ait rien d'anormal avec la source d'alimentation ou le câblage, cela signifie que la machine est probablement en panne. Prière d'entrer en contact avec notre distributeur ou le SAV ALSAFIX pour faire effectuer l'inspection ou la réparation.

### **AVERTISSEMENT**

\* Ne jamais utiliser un transformateur tel qu'un générateur pour la source d'alimentation de la machine. \* Si on n'observe pas cette précaution, des problèmes ou un brûlage risque de se produire (L'usage du générateur empêchera d'activer la machine).

\* Ne jamais utiliser la machine avec un générateur de moteur ou sur l'alimentation C.C. Si on n'observe pas cette précaution, des problèmes ou un brûlage risque de se produire.

## ANOMALIES LORS DU FONCTIONNEMENT

### AVERTISSEMENT

**Ne jamais utiliser la machine si une anomalie quelconque est observée.**

Quand une anomalie quelconque est observée, déconnecter immédiatement l'interrupteur d'alimentation, débrancher la prise d'alimentation et contacter notre SAV pour faire effectuer l'inspection ou la réparation.

1. Il n'y a rien d'anormal avec la source d'alimentation, mais les faits suivants se produisent:
  - \* La machine n'est pas activée en connectant l'interrupteur d'alimentation.
  - \* Hurllement du moteur.
2. Un bruit anormal est produit pendant le fonctionnement
3. Le manocontact n'est pas actionné, mais la soupape de sécurité est activée, projetant de l'air comprimé.
4. Il y a une fuite d'air.
5. La pression n'augmente pas.
6. En touchant à la pièce en métal, on sent une légère décharge électrique.
7. Une autre anomalie est observée lors du fonctionnement.

## AUTRES PRECAUTIONS

1. Quand on utilise la machine dans une région froide.
 

Afin d'éviter tout défaut de fonctionnement causé par la congélation.

  - I) Réchauffer la machine avant son utilisation.
  - II) Avant d'utiliser la machine, connecter la fiche d'alimentation directement à la source d'alimentation principale et la réchauffer (faire fonctionner pendant un certain moment avec le robinet de purge ouvert). Quand on utilise le câble de rallonge ou la corde à tambour, s'assurer d'utiliser un câble présentant une section de 3 mm<sup>2</sup> ou plus, et atteignant jusqu'à 20 m de longueur dans un état complètement étiré.
2. Quand on utilise le réservoir auxiliaire.
 

Afin d'éviter tout risque d'accident ou un rendement réduit causé par un raccordement incorrect:

  - I) S'assurer de lire soigneusement le manuel d'instruction pour le réservoir auxiliaire utilisé.
  - II) S'assurer de bien utiliser le mandrin d'air spécial pour l'orifice spécial de raccordement du réservoir auxiliaire de la machine.
  - III) Quand on attache ou détache un joint de tuyau d'air spécial utilisé pour connecter entre la machine et le réservoir auxiliaire spécial, s'assurer que le réservoir d'air de la machine n'est pas rempli d'air comprimé.

## ENTRETIEN

Décharger le drain (eau) de la machine.

A la fin des travaux, ouvrir le robinet de purge progressivement pour décharger entièrement l'air comprimé et le drain (eau) de l'intérieur du réservoir d'air jusqu'à ce que l'aiguille de l'indicateur de pression soit dirigée sur 0.

\* A moins que le drain (eau) soit déchargé, de la rouille se produira à l'intérieur du réservoir d'air, ceci causant des problèmes.

Inspecter la machine périodiquement.

Afin de maintenir un bon rendement de la machine, la nettoyer et l'inspecter périodiquement. Entrer en contact avec notre service après vente pour faire effectuer l'inspection.

\* Le dispositif de nettoyage de poussière à air comprimé disponible en option est commode pour nettoyer le compresseur d'air. Nous vous recommandons d'acquérir ce dispositif chez notre SAV ALSA-FIX

\* Prévoir une vidange d'huile après 50 heures de fonctionnement puis tout les six mois par la suite.

## ELIMINATION

Conservez les emballages pour un éventuel transfert ou pendant au moins la période de garantie. Les matériaux d'emballage comme le compresseur et ces composants doivent être éliminés auprès de structures adaptées.

Item de contrôle	Fréquence de contrôle		
	Quotidien	Mensuel	Deux ans ou toutes les 500 heures de travail
Vidange	O		
Fonctionnement des dispositifs de commande (soupape de réduction manomètre)	O		
Vibrations et bruit anormaux	O		
Dommages sur le cordon et la prise de secteur	O		
Vis et boulons de couvercle desserrés, poignée et boîte		O	
Contrôle périodique, révision			O

Manipuler la machine soigneusement.

La machine risque d'être déformée, endommagée ou cassée si on la laisse tomber ou en la cognant. Ne jamais la laisser tomber ou la cogner car ceci risque de causer un danger.

S'assurer de bien inspecter la machine chaque fois qu'elle est utilisée. Inspecter ou vérifier la machine selon les instructions données dans la section "POUR VOTRE SECURITE".

## EMMAGASINAGE

Durant toute la période pendant laquelle le compresseur n'est pas utilisé avant son déballage, le ranger dans un endroit sec à la température se trouvant entre  $-10^{\circ}\text{C}$  -  $+50^{\circ}\text{C}$  et bien protégé contre les intempéries.

Durant cette même période, avant de démarrer ou en raison des interruptions de production, placer des protections sur la machine pour la protéger contre la poussière, qui pourrait se déposer sur les composants. La performance du compresseur doit être vérifiée s'il n'est pas utilisé pendant de longues périodes.

## DEPANNAGE / REPARATIONS

Le dépannage et/ou les réparations seront effectués par le SAV ALSAFIX.

SI UN CERTAIN PETIT ENNUI SE PRODUISAIT...

Le compresseur ne démarre pas.

Si le compresseur ne démarre pas facilement, vérifier ce qui suit:

- Est-ce que l'alimentation correspond à celle de la plaque de signalisation ?
- Est-ce que les rallonges de câbles électriques sont-ils de longueur ou diamètre appropriés ?
- Est-ce que l'alimentation est-elle fournie à la ligne électrique ? (prise bien connectées, disjoncteur thermique, fusibles en bon état.

Le compresseur ne s'arrête pas.

- Si le compresseur ne s'arrête pas lorsque la pression maximum est atteinte, la soupape de sécurité du réservoir se met à fonctionner. Pour réparer la soupape, entrer en contact avec le SAV ALSAFIX.

## IMPORTANT

- Ne dévisser aucun raccordement pendant que le réservoir est pressurisé.
- Vérifier toujours si le réservoir est exempt de pression.
- Ne faire aucun travail sur le compresseur à moins que l'on ait débranché la prise d'alimentation.
- La température dans l'ambiance de service: 0° C - +40° C.
- Ne pas diriger les gicleurs d'eau ou les liquides inflammables vers le compresseur.
- Ne pas placer d'objets inflammables près du compresseur.
- Pendant les périodes d'arrêt, régler le manocontact à la position "0" (déconnecté).
- Ne pas diriger le gicleur d'air vers des gens ou animaux.
- Ne pas transporter le compresseur pendant que le réservoir est pressurisé.
- Faire attention à certaines pièces du compresseur telles que tête et tubes de décharge, car ils peuvent atteindre des températures élevées. Ne pas toucher ces pièces pour éviter tout risque de brûlures.
- Transporter le compresseur, en le soulevant ou en le tirant avec les poignées ou leviers appropriés.
- Eloigner les enfants et animaux loin de la zone de travail de la machine.
- Si la prise électrique ou le câble est endommagé, ne pas utiliser le compresseur et entrer en contact avec un centre commercial autorisé pour faire remplacer l'élément défectueux par une pièce de rechange d'origine authentique.
- Si le compresseur est placé sur une étagère ou au-dessus de la hauteur du plancher, on doit le fixer pour l'empêcher de tomber pendant qu'il fonctionne.
- Ne pas mettre les objets ou ses mains à l'intérieur des grilles de protection pour éviter de causer des dommages à soi-même ou d'endommager le compresseur.
- Ne pas utiliser le compresseur comme un objet émoussé dirigé vers d'autres objets ou animaux pour éviter tous dommages sérieux.
- Quand les travaux avec le compresseur sont terminés, enlever toujours la fiche de la prise d'alimentation.
- Ne jamais souder la cuve.
- Ne jamais tenter de compresser autre chose que de l'air.
- Ne pas placer l'appareil dans un endroit corrosif.

## RACCORDEMENTS PNEUMATIQUES

Toujours utiliser les tuyaux pneumatiques pour l'air comprimé avec les caractéristiques de pression maximum qui sont appropriées pour le compresseur.

## CONDITIONS DE GARANTIE

**Le fabricant garantit les produits en cas de défaut de conception et de fabrication pendant une période de 12 mois à partir de la date de livraison.**

- Sont exclue de la garantie les pièces qui, de par leur utilisation spécifique, sont sujettes à usure, y compris les composants électriques.
- Toute intervention sous garantie doit être effectuée exclusivement par le service après vente d'ALSAFIX.
- Seule la société ALSAFIX est habilitée à accorder ou non une garantie, dans tous les cas l'utilisateur doit renvoyer l'appareil à Alsafix qui lui transmettra si elle estime indiscutable la prise sous garantie du compresseur l'appareil réparé dans les plus bref délais, sinon un devis de réparation.
- La garantie comprend la réparation ou le remplacement des composants de l'appareil reconnus défectueux par nos techniciens.
- La garantie est annulée en cas de dommages provoqués accidentellement, suite à une négligence, une installation non conforme aux recommandations données dans ce manuel ainsi qu'en cas de modifications ou de réparations par du personnel non autorisé.
- Les réparations ou dédommagements en cas de détérioration durant le transport sont exclus de la garantie.
- La garantie exclut tout type de dédommagements en cas de dommages envers des personnes et/ou choses provoqués par une utilisation incorrecte et/ou inadaptée du compresseur.
- La garantie ne sera accordée qu'a l'égard des clients qui ont respecté les normes contractuelles et administratives et qui peuvent présenter une facture d'achat du compresseur.

Ces conditions constituent la seule garantie valable reconnue par le fabricant. Personne n'est autorisé à en délivrer d'autre, verbale ou écrite, ou à en modifier les termes.

## DECLARATION DE CONFORMITE

L'entreprise ALSAFIX déclare que le compresseur d'air décrit ci après est conforme aux prescriptions de sécurité des directives :

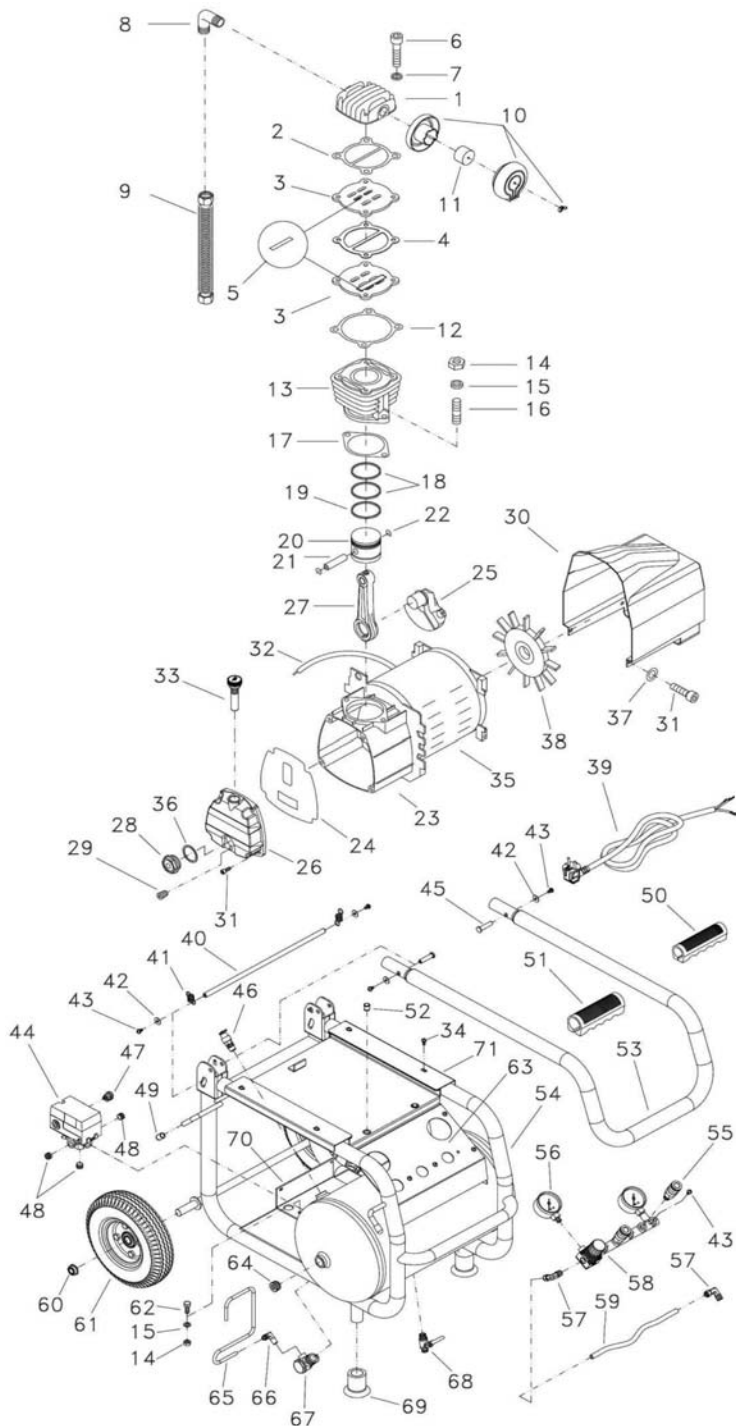
- EN12100:2010
- EN 60204-1:2006/AC:2010
- EN1012-1:2010
- EN60335-1:2012/A11:2014
- EN 60335-2-34:2013

**MODEL : ALAIR 20/255.**

**REFERENCE : AL57170**

**N° de série :** \_\_\_\_\_  
(à remplir par le client)

## VUE ECLATEE





1	125F0001	Culasse	36	125F0040	Joint
2	125F0033	Joint	37	125F0116	Rondelle
3	125F0003	Plaque de support	38	125F0151	Hélice
4	125F0034	Joint	39	125F0164	Fil électrique
5	125F0006	Lamelle	40	125F0128	Tube métallique
6	125F0086	Vis chc	41	125F0171	Ressort
7	125F0114	Rondelle	42	125F0109	Rondelle
8	125F0012	Raccord coudé	43	125F0102	Vis
9	125F0186	Tuyau	44	125F0144	Pressostat
10	125F0015	Filtre à air complet	45	125F0127	Goupille
11	125F0016	Filtre à air	46	125F0130	Valve de sécurité
12	125F0035	Joint	47	125F0167	Clip
13	125F0018	Cylindre	48	125F0100	Bouchon
14	125F0105	Ecrou	49	125F0159	Embout plastique
15	125F0115	Rondelle	50	125F0191	Poignée
16	125F0096	Tige filetée	51	125F0190	Poignée
17	125F0036	Joint	52	125F0170	Arrêt enrouleur
18	125F0027	Segment	53	125F0175	Poignée
19	125F0029	Joint	54	125F0121	Cuve 20 litres
20	125F0022	Piston	55	125F0162	Raccord femelle
21	125F0024	Goupille du piston	56	125F0139	Manomètre
22	125F0025	Circlips	57	125F0009	Raccord coudé
23	125F0057	Carter	58	125F0136	Régulateur de pression
24	125F0037	Joint	59	125F0050	Tuyau
25	125F0061	Vilebrequin	60	125F0126	Ecrou de roue
26	125F0065	Capot	61	125F0124	Roue
27	125F0069	Biele	62	125F0080	Vis chc
28	125F0074	Jauge d'huile	63	125F0174	Panneau de contrôle
29	125F0097	Vis de purge	64	125F0098	Raccord
30	125F0153	Cache moteur	65	125F0046	Tuyau
31	125F0087	Vis chc	66	125F0007	Embout
32	125F0166	Câble électrique	67	125F0131	Clapet antiretour
33	125F0076	Bouchon du carter	68	125F0145	Robinet de purge
34	125F00103	Vis	69	125F0155	Pied
35	125F0053	Moteur	70	125F0172	Plaque

# SAFETY PRECAUTIONS

## **WARNING**

*To avoid the risk of serious bodily injury or damage to property, read the following Safety Precautions carefully before using the tool.*

## **SAFETY PRECAUTION FOR USING THE COMPRESSOR**

### **Important information:**

Most accidents resulting from operating or maintaining the compressor are caused by failing to correctly observe the basic safety rules and precautions. An accident can often be avoided by identifying a potentially dangerous situation before it arises by observing the correct safety precautions.

The basic safety precautions are described in the "SAFETY" section of these Operating Instructions and in the sections containing the operating and maintenance instructions.

The hazards that must be avoided in order to avoid bodily injury and damage to the equipment are identified with WARNING on the compressor and in the Operating Instructions.

Never use this compressor in a way that has not been specifically recommended by the manufacturer, unless you have first confirmed that the anticipated use poses no risks whatsoever to you and other persons in the proximity of the device.

***Improper or unsafe use of the compressor may result in risk of death or serious bodily injury. To avoid these risks, carefully follow the basic safety precautions. Improper use may result in serious accidents.***

### **1. Never touch moving parts.**

Never place hands, fingers or another body part close to the compressor's moving parts.

### **2. Never activate this machine without the protective guards in place.**

Never activate the compressor if the protective guards or safety features are not in place or not in good working order. If maintenance or servicing work requires that a protective guard or safety feature is removed, ensure the protective guard or safety feature is correctly fitted before resuming operation of the compressor.

### **3. Always wear eye protection.**

Always wear safety goggles or equivalent eye protection. Compressed air must never be directed towards any part of the operator's body.

### **4. Protect against electrical shocks.**

Avoid touching earthed surfaces such as pipes, radiators, ovens and refrigeration units with body parts. Never activate the compressor in damp or humid conditions.

### **5. Disconnect the compressor.**

Always disconnect the compressor at the power source and remove the compressed air from the air chamber before any maintenance, inspection, servicing or cleaning work or when replacing or checking any parts.

### **6. Avoid accidental start-ups.**

Do not transport the compressor while it is connected to the power source or when the air chamber is filled with compressed air. Ensure that the pressure switch is in the "OFF" position (deactivated) before connecting the compressor to its power supply.

### **7. Store the compressor correctly.**

When the compressor is not being used, it must be stored in a completely dry area. Keep out of reach of children. Block access to the warehousing area.

**8. Keep the work area clean and tidy.**

Untidy areas may lead to injury. Get rid of unused tools, waste, furniture etc. from the work site.

**9. Keep children away from the working area.**

Do not allow visitors to come into contact with the compressor's extension lead. All visitors must remain at a safe distance away from the working area.

**10. Wear suitable clothing.**

Do not wear loose clothing or jewellery. These risk getting caught in the moving parts. Keep long hair covered with a protective hat.

**11. Handle the cord with care.**

Do not yank the cord to disconnect it from the power supply. Protect the cord from heat, oil and sharp edges.

**12. Diligently maintain the compressor.**

Follow the lubrication instructions. Inspect the cords at regular intervals and if damaged, have them repaired by an authorised service centre.

**13. Use the correct extension cable.**

In order to avoid any risk of electrical shock, use a 3-core extension cable with a 3-pin earthing plug and a 3-core earthing plug adaptor. Ensure that the extension cable is in good working order. If the cable is damaged, repair or replace it. The cable must offer sufficient power for the current in the machine. A insufficiently powerful cable shall cause a drop in voltage or a loss of electric energy, which will cause the device to overheat. The table below shows which size cable should be used according to the length of the cable.

If the compressor has to be used, only use a single extension cable.

**14. Stay alert at all times.**

Always pay attention to what is happening. Use common sense. Do not operate the compressor if tired. The compressor must never be used by someone under the influence of alcohol, drugs, or medication that can cause drowsiness.

**15. Check for damaged parts and air leaks.**

Before continuing to use the compressor, a protective guard or any damaged part must be checked in detail to ensure it works correctly and carries out its anticipated role. Check the moving parts are correctly aligned when moved and check they are correctly connected when they move. Also check for broken parts, faulty assembly, for air leaks or any other conditions that could affect operation of the tool. Protective guards or any other damaged parts must be correctly repaired or replaced by an authorised service centre listed in these Operating Instructions. Have faulty pressure switches repaired by an authorised service centre.

Do not use the compressor if the changeover switch is unable to activate or deactivate it.

**16. Use the compressor correctly.**

Operate the compressor according to the above instructions. Never allow the compressor to be operated by children, by persons who are not fully briefed on how it works or by unauthorised staff.

**17. Ensure all screws, bolts and covers are in place.**

Ensure all the screws, bolts and covers are maintained in good condition. Check them at regular intervals.

**18. Keep the engine's air vent clean at all times.**

The engine's air vent must be clean so that air can flow freely at all times. Carry out regular checks to ensure there are no dust deposits.

**19. Activate the compressor at nominal pressure.**

Use the compressor at the pressure indicated on the specification sheet. If the compressor is used at a pressure that is higher than nominal pressure, this shall result in abnormally quick operation of the engine, which can damage the machine and burn the engine.

**20. Never use a faulty compressor that does not work correctly.**

If the compressor seems to be operating incorrectly, if it makes strange noises or seems faulty, stop using it immediately and have the necessary repairs carried out by an authorised service centre.

**21. Do not clean plastic parts using solvent.**

Solvent such as spirit, thinner, benzene, carbon tetrachloride and alcohol may damage and crack the plastic parts. Do not clean them using solvents. Clean plastic parts using a slightly damp and soapy cloth, then dry them thoroughly.

**22. Only use genuine replacement parts.**

Using replacement parts that are not genuine may invalidate your guarantee and lead to incorrect operation and injury. Genuine replacement parts are available from your retailer.

**23. Do not modify the compressor.**

Do not modify the compressor. Always contact the authorised ALSAFIX After-Sales Service for all repair work. Non-authorised modification will not only alter the performance of the compressor but may also result in an accident or injury to employees who do not have the necessary knowledge or technical expertise to carry out the repairs correctly.

**24. Disconnect the switch when the compressor is not being used.**

When the compressor is not in use, disconnect the switch, remove the power plug and open the release tap to release the compressed air from the air chamber.

**25. Never touch hot parts.**

To prevent the risk of burning, never touch the piping, front end, cylinder, engine or inverter case (lower cover).

**26. Do not direct the air jet towards oneself.**

This may cause injury. Do not direct the air jet towards other people or animals.

**27. Empty the chamber.**

Empty the chamber every day or after 4 hours of operation. Open the drainage fitting and incline the compressor to empty the accumulated water.

**28. Do not stop the compressor by disconnecting the plug.**

Use the ON/OFF switch.

**29. Only use genuine ALSAFIX compressor parts.****30. Replacement parts.**

When carrying out maintenance work, only use genuine Alsafix parts. Repair may only be carried out by authorised personnel.

**31. Never use a transformer.****32. Never connect the compressor to an engine generator or a continuous power supply.**

The compressor will malfunction or be damaged through burning.

**33. Do not install the compressor in an area exposed to rain or to water splashes, in areas with increased humidity or high temperatures.**

If it is used in a humid atmosphere, it could cause electric shock or a short circuit, which may result in a fire. Use the compressor in a suitable environment that corresponds to its specifications.

**34. Ensure the compressor is earthed.**

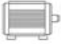






Earth the compressor in order to prevent the risk of electric shocks to the operators. It is supplied with a 3-pin cable and a 3-pin earthing plug so that it can be connected to a suitable earthing plug adaptor. A yellow and green striped wire is the earthing conductor. Never connect it to other terminals when pressurised.

## **For correct operation of the compressor**

### **Observe the following points**

- Never use a generator that is less than 4 times the nominal power of the compressor's engine
- Never use an electric coiling unit longer than 15 m with a cable below 3 x 2.5 mm
- Never use an uncoiled coiling unit.
- Never use an extension lead that is longer than 50 m, even if it is 3 x 2.5 mm.
- Never use the compressor with a power socket below 25 A

# TECHNICAL INFORMATION

 power	 tank	 power supply	 amperage	 flow	 max. pressure	 resetting
<b>2.5 cv</b>	<b>20 litres</b>	<b>230 V - 50 Hz</b>	<b>6.5 Amp</b>	<b>255 l/min</b>	<b>10 bars</b>	<b>8 bars</b>

 rotation speed	 pressure gauge	 oilless	 audible level	 dimensions	 weight	 no. of connections
<b>2840 rev/min</b>	<b>0 to 16 bars</b>	<b>no</b>	<b>82 dB</b>	<b>L. 78 W. 53 H. 56</b>	<b>49 kg</b>	<b>2</b>

## SYMBOLS :



Risk of electric shock



The unit is controlled remotely and may start up without warning



Hot surface



Please read the Operating Instructions carefully



Wear hearing protection

# OPERATING INSTRUCTIONS

## **WARNING**

Read the section entitled "SAFETY PRECAUTIONS".  
Wear safety goggles or protective goggles.

There is always the danger to eyes due to the possibility of dust being blown out by the exhaust air or a fastening coming loose due to incorrect use of the tool. For these reasons, safety goggles or protective goggles must always be worn when operating the tool.

The user or operator must ensure that the correct eye protection is worn at all times. The protective eye wear must meet the American National Standards Institute, Standard ANSI Z87.1 (Order of Council 89/686/EEC dated 21 Dec. 1989) and must ensure that front and side protection is in place.

**Please note:** Goggles without side protection and facial protection measures alone shall not ensure adequate protection.

**Please note:** The information included in these Operating Instructions are intended to help you operate and maintain the compressor safely.

## 1) INSTALLATION

### **WARNING**

**1. Never use the machine in an area where volatile flammable liquids are stored.**

Never use the compressor close to petrol, thinners, gas, paint or adhesive, since these could cause a fire or an explosion.

### **WARNING**

**2. Never use the machine close to a flame or any flammable substance.**

### **WARNING**

**3. Never use the machine in an unstable area.**

Never use the machine in an area where it could shift position or fall.

### **WARNING**

**4. Avoid areas exposed to high temperatures or direct sunlight. Use the machine in well ventilated areas.**

Use of the machine in high temperatures or in direct sunlight shall not only reduce its service life but will also increase the temperature of the main body, which puts your safety at risk. Always use the machine in well ventilated areas.

### **WARNING**

**5. Do not install the machine in a dusty environment (where there are wood chippings etc.).**

### **WARNING**

**6. Install the machine in the correct direction.**

Install the machine correctly, by referring to the safety precautions.

### **WARNING**

**7. Never install the machine in rain, in a place where it could be splashed with water or where it will be exposed to high temperatures.**

Using the machine in a humid environment could lead to electric shocks or a short-circuit, resulting in a fire caused by burning or ignition.

**WARNING**

**8. Never block the ventilation opening or use the machine inside a box or within a confined space (inside a vehicle etc.).**

If this precaution is not observed there is the risk of producing abnormal heat, leading to problems or an accident.

**WARNING**

**9. Never sit on the machine or place an object on top of it.**

If this precaution is not observed there is the risk that problems will occur or the machine will malfunction.

1. Take apart the compressor and check to see whether it has any faults or whether any damage has been caused
2. Ensure the compressor is installed on a level surface with the rubber part of the leg underneath; the permitted gradient of the floor can be up to 10 degrees. If the surface on which it is installed is tilted and slippery, ensure that the compressor does not move during operation. Do not use the compressor on a shelf or on brackets from which it may fall off.
3. Install the compressor 1 m or more away from the wall to ensure that it is well ventilated and kept sufficiently cool.
4. The correct ambient temperature is between +5 to +30° C (from 0 to +40 °C max.)

**WARNING**

Do not use the compressor in a location where the temperature drops to 0 °C or below or where the ambient temperature exceeds +40 °C.

**2) OPERATION**

The discharge pressure is regulated using the pressure regulator that is located on the compressor facade. When the chamber is full, turn the thumb wheel to regulate the pressure according to use: clockwise to increase the pressure and anti-clockwise to reduce the pressure.

If you wish to lower the pressure, lower it to below the desired pressure level and then increase it to the desired level.

Transport the compressor in a safe way by holding on to the handles with both hands. Do not turn it or lift it with a hook and rope.

**3) ELECTRICAL CONNECTION**

The internal electrical cable is all fully connected. Remove a line cord from the handle section and connect it to a power socket. The compressor is supplied with a 2-pin power plug for earthing. It must be connected to a power supply featuring an earthing connection.

**WARNING**

The compressor must be connected to the power supply protected by a suitable cut-out switch (magnetic thermal breaker)

**4) START-UP**

The power supply must be 230 V, single phase. Ensure the power supply is correct. The permitted tolerance range is +/- 10%.

Move the switch to the "0" (OFF) position. Adjust the plug in the power supply and connect the switch to the "1" (ON) position, start the compressor to achieve the maximum pressure value and restart it when the minimum value is reached.



The compressor stops when it reaches the maximum service pressure and then automatically restarts when the internal pressure of the chamber falls.

After having connected the compressor to the supply line, charge it to the maximum pressure and check exactly how the machine works.

**Please note:** The front end, the cylinder and the discharge tube unit can reach a high temperature. Take care when working close to these parts and do not touch them so as to avoid possible burning.

1. With the release tap completely open, connect the power switch.
2. Ensure that the engine operates and that the air is able to escape from the release tap.
3. Close the release tap and ensure that no air is leaking.
4. Turn the pressure reducing valve adjustment levers (2 places) fully to the right to ensure for both of them that the value of the pressure indicators increases.
5. Ensure that the compression stops automatically after approx. 3 to 6 minutes. (Apart from if the chamber is connected because the operating time is longer at the time the pressure falls) (see page 18).
6. After having interrupted this operation, wait approx. 5 minutes to check whether there is an abnormal noise, an air leak or whether the machine restarts.
7. Open the release tap slightly to release the compressed air. Ensure that once the pressure has fallen, the machine is restarted.
8. Shut the release tap. Disconnect the power supply during the compression to ensure that the machine's operation is stopped normally.
9. Turn the pressure reducing valve adjustment levers (2 places) to the left to ensure for both of them that the value of the pressure indicators falls. (You will hear air leaking – this is normal and is not a problem).
10. Open the release tap to release all the compressed air and to drain the inside of the air chamber. If any abnormality is found during the inspection or verification before use, please contact the ALSAFIX After-Sales Service.

## 5) OPERATING PROCESS

1. Close the release tap and connect the power switch.
2. Once the pressure has increased and operation is interrupted, turn the reducing valve adjustment lever to adjust to the correct service pressure of the automatic blocker or the pneumatic tool. To adjust the pressure, turn the reducing valve adjustment lever to the left in order to reduce the pressure to 2 bars below the suitable value. Then turn the handle to the right to adjust the pressure by increasing it gradually.

\* When the pressure is regulated, increase it from a value below the suitable value. If the adjustment is made by reducing from a value that is higher than the suitable pressure, there will be an error between the indication on the pressure indicator and the actual service pressure (characteristic of the reducing valve).

**WARNING**

Ensure the service usage pressure of the automatic blocker or the pneumatic tool is observed well. Without adjusting the power supply pressure with the reducing valve, use of the blocker and the pneumatic tool could considerably reduce its performance, shorten its service life or damage it, thus posing a hazard.

\* If the automatic blocker of the pneumatic tool is used at the wrong pressure (above the required value), a larger air quantity can be consumed, thus considerably reducing the content of the automatic blocker or the pneumatic tool. Ensure the correct pressure level is used.

**WARNING**

Check the oil level before each use. An oil level gauge can be found on the compression section cover. The oil level must be up to the red mark on the gauge.

3. After having adjusted the power pressure, connect an air pipe to the air outlet (air chuck). You are now ready to operate the machine.

4. Connect a pipe to the male blocker connector.

\* The female precision fitting connection is established by simply tightening it within a male precision fitting.

**WARNING**

Before connecting the air pipe to the machine, check that the air pipe and the pipe nozzle are fixed well.

## AUTOMATIC OUTPUT OVERRIDE MECHANISM

In order to maximise the discharge, the machine is equipped with an automatic output override mechanism. The output is automatically regulated when the internal pressure of the machine chamber reaches a maximum pressure of 10 bar. When this operation is carried out, an operating noise is produced when the output is overridden, but this is not a problem.

\* The output override pressure varies according to the capacity of the main power source, use of an extension cable or use of another electric device. If the pressure is too high or too low, the filling time is extended.

\* If the filling time is too long or the pressure does not increase, check the supply connection again (connect to the main power supply) or stop the combined use with another electric tool.

## SAFETY VALVE

The safety valve is designed to stop system faults by freeing up the system pressure when the compressed air reaches a pre-defined level.

The safety valve is preset by the manufacturer and must not be modified or adjusted in any way. If the safety valve is faulty, take the machine to our ALSAFIX After-Sales Service to have it repaired.

## SAFETY TOOL

If there is a significant fall in pressure or an abnormality in the machine during operation, a thermal protection tool for overheating the engine can be activated to stop the engine. In this case:

1. Disconnect the power switch and the power plug from the socket.
2. Check whether a C.A. circuit breaker of 230 V, 125 A or a higher current capacity is used, if the extension cable is not long enough or the cross-section is too small, or if the same power source is also used for another electric tool etc. If this is the case, stop using the extension cable or the electric device.

### **WARNING**

When the extension cable or the drum cable is used, ensure that a cable with a cross-section of 2.5 mm<sup>2</sup> or more is used, and ensure it is 20 m long when fully stretched out.

\* In order to avoid a loss of pressure through using the extension cable, connect the machine directly to the main power source by avoiding using the cable as much as possible.

\* When the main power source is less than 230 V or when the other electric device is used simultaneously, the pressure drops more.

\* The power circuit breaker can be activated if another electric device is used with the same power supply and the overall value of the power consumption exceeds the current capacity of the power circuit breaker. If this is the case, avoid combined use with the same power source.

3. Connect the power plug to the power socket and activate the power switch to restart the operation.

\* Unless the engine is completely cold, the protective tool can be reactivated immediately, even if the machine works again. Furthermore, the machine may not function if the power switch is on. In this case, allow the machine to cool for approx. 30 minutes.

4. If the protective device is activated even though there is nothing wrong with the power source or the cable, it probably means there is a fault with the machine. Please contact our supplier or the ALSAFIX After-Sales Service to have the machine inspected and repaired.

### **WARNING**

\* Never use a transformer such as a generator as the machine's power supply.

\* If this precaution is not observed, faults or a burning are likely (when a generator is used the machine cannot be started).

\* Never use the machine with a motor-generator unit or with a CC power supply. If this precaution is not observed, faults or a fire are likely.

## OPERATIONAL ABNORMALITIES

### **WARNING**

**Never use the machine if any abnormality is found.**

If an abnormality is found, regardless of what it is, immediately switch off the power switch, unplug the power socket and contact our After-Sales Service to have the machine inspected and repaired.

1. There is nothing wrong with the power source or the cable, but the following elements may occur:
  - \* The machine is not activated when the power switch is connected.
  - \* The engine screeches.
2. An abnormal noise is produced while the system is operating
3. The pressure switch is not activated but the safety valve is activated and is giving off compressed air.
4. There is an air leak.
5. The air pressure does not increase.
6. When touching the metal part you get a slight electric shock.
7. Another abnormality is observed during operation.

## OTHER PRECAUTIONS

1. When the machine is used in a cold environment.  
In order to avoid the machine malfunctioning due to freezing.
  - I) Heat up the machine before use.
  - II) Before using the machine, connect the electric socket directly to the main power supply and heat it up (allow it to run for a while with the release tap open). When the extension cable or the drum cable is used, ensure that a cable with a cross-section of 3 mm<sup>2</sup> or more is used, and ensure it reaches 20 m in length when fully stretched out.
2. When using the auxiliary chamber.  
In order to avoid any risk of an accident or a reduced output due to incorrect connection:
  - I) Carefully read the instruction manual for the auxiliary chamber used.
  - II) Ensure the special air chock is used for the special connection orifice of the machine's auxiliary chamber.
  - III) When attaching or disconnecting a special air pipe connection used to connect the machine and the special auxiliary chamber, ensure that the air chamber of the machine is not filled with compressed air.

## MAINTENANCE

Bleed the drain (water) from the machine.

At the end of the work, open the release tap slowly to fully bleed the compressed air and the drain (water) from inside the air chamber until the pressure indicator needle reaches 0.

\* Unless the drain (water) has been bled, rust will develop on the inside of the air chamber, which will create problems.

Inspect the machine at regular intervals.

In order to maintain the machine in good working order, clean and inspect it regularly. Please contact our after-sales service to arrange an inspection.

\* The compressed air dust cleaning tool available as an option is useful for cleaning the air compressor. We recommend you purchase this tool from your ALSAFIX After-Sales Service

\* Please change the oil after 50 operating hours and every six months thereafter.

## DISPOSAL

Retain the packaging for a possible transfer or at least for the guarantee period. The packaging materials as well as the compressor and its components must be disposed of according to suitable means.

Inspection item	Inspection interval		
	Daily	Monthly	Two years or every 500 working hours
Emptying	O		
Operation of the order tools (pressure gauge adjustment lever)	O		
Vibrations and abnormal noise	O		
Section line and socket	O		
Loose cover screws and bolts, handle and box		O	
Regular check, service			O

Use the machine with care.

There is a risk that the machine may become misshaped, damaged or broken if it is dropped or knocked. Never drop or knock the machine as this may create a hazard.

Ensure the machine is inspected carefully each time it is used. Inspect or check the machine according to the instructions provided in the section entitled "FOR YOUR SECURITY".

## STORAGE

In the period when the compressor is not used prior to being unpacked, store it in a dry place where the temperature ranges between -10° C and +50° C, and protect it against varying weather conditions.

During this same period, before start-up or due to production interruptions, install protective measures on the machine to protect it against dust that could form on the components. The compressor's performance must be checked if it is not used for long periods of time.

## TROUBLESHOOTING/REPAIRS

Troubleshooting and/or the repairs are carried out by the ALSAFIX After-Sales Service.

IF A SMALL PROBLEM OCCURS...

The compressor does not start.

If the compressor does not start easily, check the following:

- Does the power supply correspond to that on the identification sign?
- Are the electric extension cables of the correct length and diameter?
- Is the power supplied by the electric line? (socket is properly connected, thermal circuit breaker, fuses are in good condition.

The compressor does not stop.

- If the compressor does not stop when the maximum pressure is reached, the chamber safety valve is activated. To repair the valve, contact the ALSAFIX After-Sales Service.

### IMPORTANT

- Never unscrew any connections when the chamber is pressurised.
- Always check whether the chamber is depressurised.
- Only carry out work on the compressor when the power supply has been disconnected.
- The temperature at the service location: 0 °C to +40 °C.
- Do not point spraying nozzles or flammable liquids towards the compressor.
- Do not place flammable objects near the compressor.
- During stoppage periods, move the pressure switch to the "0" position (disconnected).
- Do not direct the air jet towards other people or animals.
- Do not transport the compressor while the chamber is pressurised.
- Take care with certain compressor parts such as the front end and discharge pipes, as they are capable of reaching high temperatures. Never touch these parts as there is the risk of burning.
- Transport the compressor by lifting or pulling it with the correct handles or levers.
- Keep children and animals away from the machine's working area.
- If the electric power supply or the cable is damaged, do not use the compressor and contact an authorised service centre in order to replace the faulty element by a genuine spare part.
- If the compressor is placed on a shelf or above the height of the floor, it must be fixed in place to prevent it from falling while it is in operation.
- Do not place objects or hands inside the protective grill so as to avoid bodily injury or damage to the compressor.
- Never use the compressor as a blunt object directed towards other objects or animals in order to prevent serious damage.
- When work on the compressor has finished, always remove the power plug.
- Never carry out welding work on the chamber.
- Never attempt to compress anything but air.
- Do not place the device in a corrosive area.

### PNEUMATIC CONNECTIONS

Always use pneumatic pipes for compressed air with the maximum pressure characteristics that are correct for the compressor.

## GUARANTEE CONDITIONS

**The manufacturer guarantees products against design and manufacturing faults for a period of 12 months from the delivery date.**

- Parts that are subject to wear, including electric components, are excluded from the guarantee.
- Any work carried out under the guarantee must be carried out exclusively by the ALSAFIX After-Sales Service.
- Only ALSAFIX is permitted to grant a guarantee or not, in all cases the user must return the device to Alsafix, which, if it deems the acceptance of the repaired compressor under guarantee, shall return the repaired device as soon as possible, otherwise it shall issue a quote for the repair.
- The guarantee includes repair or replacement of the device components that are identified as faulty by our technicians.
- The guarantee is cancelled in the event of accidental damage following negligence, installation that does not comply with the recommendations given in this manual as well as in the event of modifications or repairs carried out by non-authorized personnel.
- Repairs or compensation damage that occurs during transportation are excluded from the guarantee.
- The guarantee excludes any type of compensation in the event of damage to persons and/or items caused by incorrect or improper use of the compressor.
- The guarantee shall only apply for clients who respect the contractual and administrative standards and who can present a purchase receipt for the compressor.

These conditions are the only valid guarantee recognised by the manufacturer. No one is authorised to provide another form of guarantee, be it verbal or written, or to modify the terms

## DECLARATION OF CONFORMITY

ALSAFIX hereby declares that the air compressor specified below complies with the safety provisions set out in the following directives:

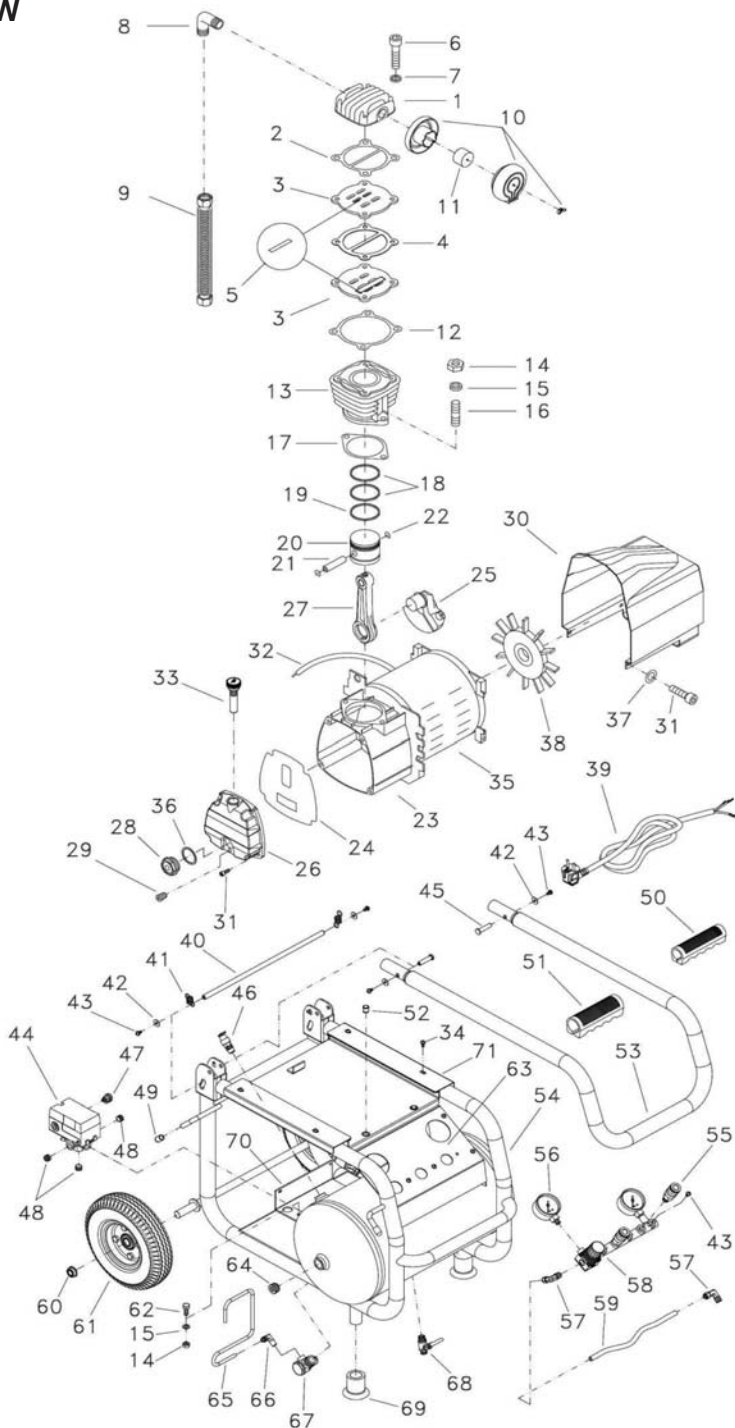
- Machine directive: 98/37/CE amended by 2006/42/CE.
- EMC directive: 2004/108/CE.
- Low tension directive: 2006/95/CE.
- ROHS directive: 2002/95/CEE. - Simple pressure recipient directive: 87/404/CEE.

**MODEL: ALAIR 20/255.**

**REFERENCE: AL57170**

**Series no.:** \_\_\_\_\_  
(to be completed by the client)

EXPLODED VIEW





1	125F0001	Cylinder head	36	125F0040	O-ring
2	125F0033	O-ring	37	125F0116	Washer
3	125F0003	Support plate	38	125F0151	Propeller
4	125F0034	O-ring	39	125F0164	Electric wire
5	125F0006	Blade	40	125F0128	Metallic tube
6	125F0086	Allen screw	41	125F0171	Spring
7	125F0114	Washer	42	125F0109	Washer
8	125F0012	Bent connection	43	125F0102	Screw
9	125F0186	Pipe	44	125F0144	Pressure switch
10	125F0015	Complete air filter	45	125F0127	Pin
11	125F0016	Air filter	46	125F0130	Safety valve
12	125F0035	O-ring	47	125F0167	Clip
13	125F0018	Cylinder	48	125F0100	Plug
14	125F0105	Nut	49	125F0159	Plastic nozzle
15	125F0115	Washer	50	125F0191	Handle
16	125F0096	Threaded fastener	51	125F0190	Handle
17	125F0036	O-ring	52	125F0170	Reel stop
18	125F0027	Segment	53	125F0175	Handle
19	125F0029	O-ring	54	125F0121	20-litre tank
20	125F0022	Piston	55	125F0162	Female connection
21	125F0024	Piston pin	56	125F0139	Pressure gauge
22	125F0025	Circles	57	125F0009	Bent connection
23	125F0057	Casing	58	125F0136	Pressure regulator
24	125F0037	O-ring	59	125F0050	Pipe
25	125F0061	Crankshaft	60	125F0126	Wheel nut
26	125F0065	Cover	61	125F0124	Wheel
27	125F0069	Bile	62	125F0080	Allen screw
28	125F0074	Oil gauge	63	125F0174	Inspection panel
29	125F0097	Release screw	64	125F0098	Connection
30	125F0153	Console	65	125F0046	Pipe
31	125F0087	Allen screw	66	125F0007	Rod end
32	125F0166	Electric cable	67	125F0131	Anti-return valve
33	125F0076	Casing plug	68	125F0145	Release tap
34	125F00103	Screw	69	125F0155	Foot
35	125F0053	Engine	70	125F0172	Plate

# SICHERHEITSANLEITUNGEN

## **WARNUNG**

*Um jedwedem Verletzungsrisiko oder schwere Materialschäden auszuschließen, lesen Sie vor Benutzung des Werkzeugs die folgenden "Sicherheitsanleitungen" sorgfältig und stellen Sie sicher, dass Sie diese verstanden haben.*

## **VORSICHT BEI DER BENUTZUNG DES KOMPRESSORS**

### **Wichtige Information:**

Die meisten Unfälle, die bei der Verwendung und der Wartung des Kompressors geschehen, werden durch die Nichtbeachtung der Regeln oder der grundlegenden Sicherheitsmaßnahmen verursacht. Oft kann ein Unfall verhindert werden, wenn eine möglicherweise gefährliche Situation als solche erkannt wird, bevor sie geschieht, und die geeigneten Sicherheitsmaßnahmen eingehalten werden.

Die Basissicherheitsmaßnahmen werden im Abschnitt "SICHERHEIT" dieser Bedienungsanleitung und in den Abschnitten beschrieben, die die Anweisungen zur Benutzung und zur Wartung enthalten.

Die Risiken, die vermieden werden müssen, um Verletzungen oder Schäden an den Geräten zu verhindern, werden durch WARNHINWEISE auf dem Kompressor und in der Bedienungsanleitung gekennzeichnet.

Benutzen Sie diesen Kompressor nie auf eine Weise, die nicht ausdrücklich vom Hersteller empfohlen wurde, es sei denn, Sie versichern sich zuerst darüber, dass die vorgesehene Verwendung vollkommen sicher für Sie und die sich in Ihrer Nähe befindlichen Personen ist.

***Aus einer nicht korrekten und wenig sicheren Verwendung des Kompressors heraus kann ein Risiko auf Lebensgefahr oder ernste Verletzungen entstehen. Folgen Sie den grundlegenden Sicherheitsanweisungen sorgfältig, um diese Risiken zu vermeiden.***

***Eine nichtangegebene Verwendungsweise verursacht schwere Unfälle.***

### **1. Berühren Sie niemals sich bewegende Teile.**

Bringen Sie niemals Ihre Hände, Finger oder ein anderes Körperteil in die Nähe der sich bewegenden Teile des Kompressors.

### **2. Betätigen Sie das Gerät niemals, wenn sich nicht alle Schutzschalter in der richtigen Position befinden.**

Betätigen Sie den Kompressor niemals, wenn sich nicht alle Schutzschalter oder Sicherheitsvorrichtungen in ihrer Position oder im angemessenen Wartungszustand befinden. Wenn für die Wartung oder den Betrieb die Entfernung eines Schutzschalters oder einer Sicherheitsvorrichtung nötig ist, stellen Sie sicher, dass die Schutzschalter oder die Sicherheitsvorrichtung vor der Wiederinbetriebnahme des Kompressors ersetzt werden.

### **3. Tragen Sie immer einen Augenschutz.**

Tragen Sie immer eine Sicherheitsbrille oder einen gleichwertigen Augenschutz. Die Druckluft darf niemals auf andere Personen oder auf einen Körperteil des Benutzers gerichtet sein.

### **4. Schützen Sie sich vor elektrischer Entladung.**

Vermeiden Sie jeden Kontakt Ihres Körpers mit geerdeten Oberflächen wie Leitungen, Heizkörper, Öfen und Kühlmäntel. Betätigen Sie den Kompressor niemals an feuchten oder nassen Orten.

### **5. Ziehen Sie den Stecker des Kompressors.**

Entfernen Sie immer den Stecker des Kompressors aus der Versorgungsquelle und entfernen Sie die Druckluft aus dem Druckluftbehälter, bevor Sie die Teile kontrollieren, die Wartung ausführen, die Teile reinigen, ersetzen oder sie überprüfen.

**6. Vermeiden Sie das unbeabsichtigte Starten.**

Transportieren Sie den Kompressor nicht, solange er an seine Versorgungsquelle angeschlossen oder wenn der Druckluftbehälter mit Druckluft gefüllt ist. Stellen Sie sicher, dass der Öldruckschalter sich in der Position "OFF" (nicht angeschlossen) befindet, bevor Sie den Kompressor an seine Versorgungsquelle anschließen.

**7. Lagern Sie den Kompressor richtig.**

Wenn der Kompressor nicht verwendet wird, muss er an einem trockenen Ort gelagert werden. Für Kinder unzugänglich aufbewahren. Blockieren Sie den Zugang zum Einlagerungsbereich.

**8. Halten Sie den Arbeitsbereich sauber.**

Zugestellte Bereiche können Verletzungen verursachen. Entfernen Sie ungebrauchtes Werkzeug, Trümmer, Möbel etc. aus den Arbeitsbereichen.

**9. Halten Sie Kinder vom Arbeitsbereich fern.**

Achten Sie darauf, dass Besucher nicht in Kontakt mit dem Verlängerungskabel des Kompressors kommen. Alle Besucher sollten sich in sicherer Entfernung vom Arbeitsbereich aufhalten.

**10. Ziehen Sie sich angemessene Kleidung an.**

Tragen Sie keine locker sitzende Kleidung oder Schmuck. Diese könnten in die sich bewegenden Teile des Geräts geraten. Tragen Sie bei langen Haaren eine Schutzkappe.

**11. Achten Sie auf das Verbindungskabel.**

Reißen Sie den Stecker nicht durch einen Zug am Kabel aus der Steckdose. Schützen Sie das Kabel vor Hitze, Öl und scharfen Kanten.

**12. Warten Sie den Kompressor sorgfältig.**

Folgen Sie bei der Schmierung den Anweisungen. Kontrollieren Sie die Kabel regelmäßig und lassen Sie sie von einem zugelassenen Servicecenter reparieren, wenn sie beschädigt sind.

**13. Benutzen Sie ein sicheres Verlängerungskabel.**

Verwenden Sie ein 3-adriges Verlängerungskabel mit einem 3-poligen Stecker mit Erdungskontakt, um die Gefahr elektrischer Schläge zu vermeiden. Stellen Sie sicher, dass sich das Verlängerungskabel in gutem Betriebszustand befindet. Sollte das Kabel beschädigt sein, ersetzen oder reparieren Sie es. Das Kabel muss ausreichende Kapazität für den zum Gerät fließenden Strom haben. Ein Kabel mit unzureichender Kapazität verursacht einen Spannungsabfall oder einen Leistungsverlust, dessen Folge Überhitzung ist. Die folgende Tabelle zeigt die Kabelmaße an, die je nach Kabellänge geeignet sind. Sollte der Kompressor verwendet werden, verwenden Sie ein spezielles Verlängerungskabel.

**14. Bleiben Sie immer aufmerksam**

Achten Sie immer genau auf das, was Sie tun. Benutzen Sie Ihren gesunden Menschenverstand. Arbeiten Sie nicht mit dem Kompressor, wenn Sie müde sind. Der Kompressor darf nicht unter dem Einfluss von Alkohol, Drogen oder Medikamenten betätigt werden, die die Aufmerksamkeit beeinträchtigen können.

**15. Prüfen Sie auf beschädigte Teile und Luftlecks.**

Vor jeder weiteren Verwendung des Kompressors müssen Schutzschalter oder andere beschädigte Teile sorgfältig repariert werden, um sicherzustellen, dass diese richtig funktionieren und wie vorgesehen arbeiten. Überprüfen Sie immer die richtige Ausrichtung der beweglichen Teile, die Verbindung der beweglichen Teile, Beschädigung von Teilen, die richtige Anbringung, und achten Sie auf Luftlecks und andere Umstände, die die richtige Funktion des Gerätes beeinträchtigen können.

Schadhafte Schutzschalter oder andere Teile müssen von einem Vertragskundendienst repariert oder ersetzt werden, wenn nicht in dieser Bedienungsanleitung ausdrücklich etwas anderes angegeben ist. Defekte Öldruckschalter müssen vom Vertragskundendienst ersetzt werden.

Der Kompressor darf nicht verwendet werden, wenn er nicht richtig ein- und ausgeschaltet werden kann.

**16. Gehen Sie richtig mit dem Kompressor um.**

Benutzen Sie den Kompressor entsprechend dieser Bedienungsanleitung. Achten Sie darauf, dass der Kompressor niemals von Kindern, Personen, die nicht mit der Verwendung betraut sind, oder Unbefugten bedient wird.

**17. Achten Sie darauf, dass alle Schrauben, Steckschrauben und Abdeckungen fest angebracht sind.**

Sorgen Sie immer dafür, dass alle Schrauben, Steckschrauben und Deckplatten fest sitzen. Überprüfen Sie dies regelmäßig.

**18. Halten Sie die Motor-Lüftungsöffnungen sauber.**

Die Motor-Lüftungsabdeckungen müssen sauber gehalten werden, so dass immer für freien Luftzugang gesorgt ist. Überprüfen Sie regelmäßig, ob es zu Staubansammlungen gekommen ist.

**19. Betreiben Sie den Kompressor immer mit der Nennspannung.**

Der Kompressor darf nur mit der auf dem Typenschild angegebenen Spannung betrieben werden. Wenn der Kompressor mit einer höheren Spannung als der Nennspannung betrieben wird, führt dies zu einer anormal schnellen Motordrehzahl, was das Gerät beschädigen und das Ausbrennen des Motors bewirken kann.

**20. Verwenden Sie niemals einen defekten oder anormal arbeitenden Kompressor.**

Sollte der Kompressor ungewöhnlich zu arbeiten scheinen, merkwürdige Geräusche abgeben oder andere Zeichen von Defekten aufweisen, beenden Sie die Betätigung sofort und lassen Sie das Gerät beim Vertragskundendienst reparieren.

**21. Wischen Sie Kunststoffteile nicht mit Lösungsmittel ab.**

Lösungsmittel wie Benzin, Verdünner, Reinigungsbenzin, Tetrachlorkohlenstoff und Alkohol können zu Schäden und Rissen an Kunststoffteilen führen. Wischen Sie sie nicht mit solchen Lösungsmitteln ab. Reinigen Sie die Kunststoffteile mit einem weichen mit Seifenwasser angefeuchteten Tuch und trocknen Sie die Teile dann sorgfältig ab.

**22. Verwenden Sie nur Original-Ersatzteile.**

Durch Verwendung von anderen als Original-Ersatzteilen kann die Garantie hinfällig werden. Sie können zu Fehlfunktionen des Geräts und Verletzungen führen. Originalteile sind bei Ihrem Vertragshändler erhältlich.

**23. Nehmen Sie keine Änderungen am Kompressor vor.**

Nehmen Sie keine Änderungen am Kompressor vor. Wenden Sie sich bei Reparaturen immer an den zugelassenen Kundendienst von ALSAFIX. Eine nicht zugelassene Änderung kann nicht nur die Leistung des Geräts beeinträchtigen, sondern auch zu einem Unfall oder zu Verletzungen des Personals führen, das nicht über die erforderlichen Kenntnisse und das nötige technische Wissen zur korrekten Durchführung der Reparaturen verfügt.

**24. Schalten Sie das Gerät immer aus, wenn es nicht verwendet wird.**

Wenn der Kompressor nicht verwendet wird, schalten Sie ihn aus, ziehen Sie den Stecker aus der Versorgungsquelle und öffnen Sie den Ablasshahn, um die Druckluft aus dem Druckluftbehälter abzulassen.

**25. Berühren Sie niemals die Oberfläche der Hochtemperatursektion.**

Um Verbrennungen zu vermeiden, berühren Sie nicht die Leitungen, Kopf, Zylinder, Motor und das Invertergehäuse (Bodenabdeckung).

**26. Richten Sie den Luftstrahl niemals auf den eigenen Körper.**

Es besteht Verletzungsgefahr. Richten Sie den Luftstrahl nicht auf Personen oder Tiere.

**27. Lassen Sie den Tank ab.**

Der Tank muss täglich oder nach 4 Stunden Benutzung abgelassen werden. Öffnen Sie dazu den Ablasshahn und neigen Sie den Kompressor, damit das Wasser, das sich angesammelt hat, ablaufen kann.

**28. Beenden Sie den Betrieb des Kompressors nicht durch Ziehen des Steckers.**

Benutzen Sie dazu den Schalter ON / OFF.

**29. Benutzen Sie nur Originalteile für die Kompressoren ALSAFIX.****30. Ersatzteile**

Benutzen Sie beim Ersetzen von Teilen nur Originalteile von Alsafix. Reparaturen dürfen nur vom Vertragskundendienst durchgeführt werden.

**31. Verwenden Sie niemals einen Transformator.****32. Schließen Sie den Kompressor niemals an einen Motorgenerator oder an eine Gleichstromversorgung an.**

Der Kompressor wird kaputt gehen oder durch Brand beschädigt werden.

**33. Stellen Sie den Kompressor nicht an einem Ort auf, an dem er Regen oder Spritzwasser ausgesetzt ist, oder an Orten mit hoher Luftfeuchtigkeit oder Temperatur.**

Wenn der Kompressor in einer feuchten Umgebung benutzt wird, kann es zu einer elektrischen Entladung oder einem Kurzschluss kommen, was zu einem Brand führen kann. Benutzen Sie den Kompressor nur in einer für seine Eigenschaften geeigneten Umgebung.

**34. Versichern Sie sich darüber, dass der Kompressor immer geerdet ist.**

Erden Sie den Kompressor, damit die Benutzer keinen elektrischen Schlag bekommen. Er wird mit einem 3-poligen Kabel und einem 3-poligen Stecker mit Erdungskontakt geliefert, damit er an einer geeigneten geerdeten Steckdose angeschlossen werden kann.

Ein grün-gelb gestreifter Draht ist der Erdleiter. Schließen Sie ihn niemals an andere stromführende Kontakte an.

## Zur richtigen Verwendung des Kompressors

### Vorsicht bei folgenden Punkten

- Benutzen Sie niemals ein Stromaggregat, das über weniger als viermal die Nennleistung des Kompressormotors verfügt.
- Benutzen Sie niemals eine elektrische Aufwickelvorrichtung von mehr als 15 m mit einem Kabel unter 3 x 2,5 mm
- Benutzen Sie niemals eine nicht abgewickelte Aufwickelvorrichtung.
- Benutzen Sie niemals ein Verlängerungskabel über 50 m, selbst bei 3 x 2,5 mm nicht.
- Benutzen Sie den Kompressor niemals an einer Steckdose unter 25 A.

## TECHNISCHE INFORMATIONEN

 Leistung	 Heizstab	 Versorgung	 Stromstärke	 Durchfluss	 maximaler Druck	 Wiedereinschaltung
<b>2,5 cv</b>	<b>20 Liter</b>	<b>230V - 50Hz</b>	<b>6,5 Amp</b>	<b>255 l/min</b>	<b>10 bar</b>	<b>8 bar</b>

 Drehgeschwindigkeit	 Druckmesser	 ohne Öl	 Lautstärke	 Maße	 Gewicht	 Anzahl der Anschlüsse
<b>2840 Umdr./min</b>	<b>0 bis 16 bar</b>	<b>nein</b>	<b>82 dB</b>	<b>Br.-781,53-H.56</b>	<b>49 kg</b>	<b>2</b>

## SYMBOLE :



Stromschlaggefahr



Die Einheit wird ferngesteuert und kann ohne Vorwarnung starten



Heiße Oberfläche



Lesen Sie die Bedienungsanleitung aufmerksam



Tragen Sie einen Hörschutz

# ANWEISUNGEN ZUM BETRIEB

## **WARNUNG**

Lesen Sie den Abschnitt "SICHERHEITSANLEITUNGEN"

Tragen Sie eine Sicherheits- oder Schutzbrille.

Aufgrund des möglichen Hochschleuderns von Staub durch Abluft oder von Befestigungsteilen durch inkorrekte Handhabung des Geräts besteht immer eine Gefahr für die Augen. Deswegen muss bei Benutzung des Geräts immer eine Sicherheitsbrille oder eine Schutzbrille getragen werden.

Der Benutzer des Geräts muss sicherstellen, dass ein angemessener Augenschutz vorgesehen ist. Der Augenschutz muss den Normen des American National Standards Institute (ANSI) entsprechen, Norm ANSI Z87.1 (Ratsrichtlinie 89/686/EEC vom 21. Dezember 1989) und die Augen sowohl von vorn als auch von der Seite schützen.

**Anmerkung:** Brillen ohne seitlichen Schutz und Vorrichtungen zum Schutz des Gesichts allein gewährleisten keinen ausreichenden Schutz.

**Anmerkung:** Die in dieser Bedienungsanleitung enthaltenen Informationen dienen dazu, Ihnen bei der sicheren Bedienung und Wartung des Kompressors zu helfen.

## 1) AUFSTELLUNG

### **WARNUNG**

**1. Benutzen Sie das Gerät niemals in einer Umgebung, in der flüchtige brennbare Substanzen gelagert werden.**

Verwenden Sie den Kompressor niemals in der Nähe von Benzin, Verdünner, Gas, Farben oder Klebstoffen, denn es handelt sich bei ihnen um brennbare explosive Stoffe.

### **WARNUNG**

**2. Benutzen Sie das Gerät niemals in der Nähe von offenen Flammen oder brennbaren Substanzen.**

### **WARNUNG**

**3. Verwenden Sie das Gerät niemals an einem instabilen Ort.**

Verwenden Sie das Gerät niemals an einem Ort, an dem es sich bewegen oder von dem es herunterfallen könnte.

### **WARNUNG**

**4. Vermeiden Sie Orte, die hohen Temperaturen oder direkter Sonneneinstrahlung ausgesetzt sind. Benutzen Sie das Gerät in einer gut gelüfteten Umgebung.**

Die Benutzung des Geräts bei hoher Temperatur oder direkter Sonneneinstrahlung wird nicht nur seine Lebensdauer verkürzen, sondern erhöht auch die Temperatur des Gerätegehäuses, was ein Sicherheitsrisiko für Sie darstellt. Benutzen Sie es immer in einer gut gelüfteten Umgebung.

### **WARNUNG**

**5. Stellen Sie das Gerät nicht an einen staubigen Ort (an dem es Holzspäne u.ä. geben könnte).**

### **WARNUNG**

**6. Stellen Sie das Gerät in der richtigen Richtung auf.**

Stellen Sie das Gerät entsprechend der Sicherheitsanleitungen auf.

### **WARNUNG**

**7. Stellen Sie das Gerät niemals im Regen oder an einem Ort auf, wo es Wasserspritzern oder einer hohen Temperatur ausgesetzt ist.**

Die Benutzung in einer feuchten Umgebung kann zu einer elektrischen Entladung oder einen Kurzschluss führen, wodurch ein durch Durchbrennen oder Entzündung verursachter Brand entstehen kann.

**WARNUNG****8. Blockieren Sie niemals die Lüftung des Geräts und benutzen Sie es nicht in einem Kasten oder einem engen Ort (z. B. einem Fahrzeug).**

Bei Nichteinhaltung dieser Vorsichtsmaßnahme besteht die Gefahr der Erzeugung einer anormalen Hitze, die Probleme oder einen Unfall verursachen kann.

**WARNUNG****9. Setzen Sie sich niemals auf das Gerät und legen Sie niemals Gegenstände darauf.**

Bei Nichteinhaltung dieser Vorsichtsmaßnahme besteht die Gefahr von Problemen oder Schäden des Geräts.

1. Den Kompressor auspacken und auf Fehler und Schäden untersuchen.
2. Der Kompressor muss auf einem ebenen Boden mit dem Unterleggummi darunter aufgestellt werden; der zulässige Neigungswinkel des Bodens beträgt bis zu 10 Grad. Sollte der Boden, auf dem das Gerät aufgestellt wird, geneigt und rutschig sein, stellen Sie sicher, dass sich der Kompressor beim Betrieb nicht bewegt. Verwenden Sie ihn nicht in einem Regal oder auf einem Träger, von denen er herunterfallen kann.
3. Stellen Sie den Kompressor mindestens 1 m von der Wand entfernt auf, um eine ausreichende Belüftung und Kühlung zu gewährleisten.
4. Die geeignete Raumtemperatur liegt bei +5 bis +30° C (höchstens von 0 bis +40° C)

**WARNUNG**

Stellen Sie den Kompressor nicht an einem Ort auf, in dem 0° C oder weniger herrschen, oder an dem die Umgebungstemperatur +40° C überschreitet.

**2) FUNKTIONSWEISE**

Die Einstellung des Ausgangsdrucks wird mithilfe des Druckreglers vorgenommen, der sich vorn am Kompressor befindet. Sobald der Behälter voll ist, ziehen Sie am Rädchen und stellen Sie den Druck entsprechend der Benutzung ein: im Uhrzeigersinn, um den Druck zu erhöhen, im Gegenuhrzeigersinn, um ihn zu verringern.

Wenn Sie den Druck verringern möchten, stellen Sie ihn unter den gewünschten Druck ein und erhöhen ihn dann wieder für den gewünschten Druck.

Transportieren Sie den Kompressor auf angemessene Weise, indem Sie seine Haltegriffe mit beiden Händen festhalten. Drehen Sie das Gerät nicht um, heben Sie es nicht mit einem Haken und einem Seil an.

**3) ELEKTRISCHER ANSCHLUSS**

Die interne elektrische Verkabelung wurde vollständig ausgeführt. Ziehen Sie das Kabel aus der Griffsektion und schließen es an eine Steckdose an. Der Kompressor wird mit einem 2-poligen Netzstecker für die Erdung geliefert. Er muss an eine geerdete Steckdose angeschlossen werden.

**WARNUNG**

Der Kompressor muss an eine Netzsteckdose angeschlossen werden, die von einem geeigneten Schutzschalter geschützt wird (Magnetthermalsicherung).

**4) STARTEN**

Die Versorgungsquelle muss 230 V liefern und einphasig sein. Stellen Sie sicher, dass es sich um die richtige Versorgungsquelle handelt. Die zulässige Toleranz liegt im Rahmen von +/- 10%.

Stellen Sie den Schalter auf "0" (AUS). Stecken Sie den Stecker in die Steckdose und schalten Sie den Schalter auf "1" (EIN), starten Sie den Kompressor, wodurch der Maximalwert erreicht wird und der Kompressor neu gestartet wird, wenn er auf den Minimalwert absinkt.



Der Kompressor stoppt, wenn er den maximalen Betriebsdruck erreicht, und schaltet sich automatisch wieder an, wenn der Innendruck im Druckluftbehälter abfällt.

Nach Anschluss des Kompressors an die Versorgungsleitung laden Sie ihn bis zum Maximaldruck und überprüfen seine Funktionsweise.

**Anmerkung:** Der Kopf der Zylinder und das Ausgaberohr können hohe Temperaturen erreichen. Passen Sie gut auf, wenn Sie in der Nähe dieser Teile arbeiten, und berühren Sie sie zur Vermeidung von Verbrennungen nicht.

1. Schalten Sie den Schalter ein, wenn der Ablasshahn vollständig geöffnet ist.
2. Stellen Sie sicher, dass der Motor funktioniert und dass die Luft normal aus dem Ablasshahn abgelassen wird.
3. Schließen Sie den Ablasshahn und stellen Sie sicher, dass keine Luft austritt.
4. Drehen Sie die Einstellgriffe des Reduktionsventils (2 Stellen) ganz nach rechts, um mit beiden sicherzustellen, dass die Anzeige der Druckmesser zunimmt.
5. Stellen Sie sicher, dass die Kompression automatisch nach etwa 3 bis 6 Minuten stoppt. (Es sei denn, der Behälter ist angeschlossen, denn die Betriebszeit ist zum Zeitpunkt des Spannungsabfalls länger.) (siehe Seite 18)
6. Warten Sie nach Stoppen des Betriebs etwa 5 Minuten, um zu überprüfen, ob ungewöhnliche Geräusche oder Luftlecks vorhanden sind oder das Gerät wieder startet.
7. Öffnen Sie den Ablasshahn leicht, um die Druckluft abzulassen. Stellen Sie sicher, dass das Gerät wieder angestellt wird, nachdem der Druck gefallen ist.
8. Schließen Sie den Ablasshahn. Schalten Sie die Versorgung während der Kompression aus, um sicherzustellen, dass der Betrieb des Geräts stoppt.
9. Drehen Sie die Einstellgriffe des Reduktionsventils (2 Stellen) ganz nach links, um mit beiden sicherzustellen, dass die Anzeige der Druckmesser abnimmt. (Es ist das Geräusch austretender Luft zu hören, aber das ist normal).
10. Öffnen Sie den Ablasshahn, um die Druckluft aus dem Druckluftbehälter abzulassen. Sollten Sie eine Anomalie bei der Überprüfung oder der Kontrolle vor der Benutzung entdecken, kontaktieren Sie bitte den Kundendienst von ALSAFIX.

## 5) BEDIENUNG

1. Schließen Sie den Ablasshahn und schalten Sie den Schalter ein.
2. Wenn der Druck zugenommen und der Betrieb gestoppt hat, drehen Sie den Einstellgriff des Reduktionsventils, um den geeigneten Betriebsdruck des automatischen Naglers oder des Pneumatikwerkzeugs einzustellen. Drehen Sie den Einstellgriff des Reduktionsventils nach links, um den Druck auf 2 bar unter den geeigneten Wert abzusenken, um den Druck einzustellen. Drehen Sie den Griff dann nach rechts, um den Druck einzustellen, in dem Sie ihn langsam ansteigen lassen.

\* Wenn der Druck eingestellt wird, erhöhen Sie ihn ab einem Wert, der unter dem geeigneten Wert liegt. Sollte die Einstellung durch Verminderung ab einem höheren Wert als der geeignete Druck durchgeführt werden, kommt es zu einem Fehler zwischen der Angabe des Druckanzeigers und des tatsächlichen Betriebsdrucks (Merkmale des Reduktionsventils).

**WARNUNG**

Beachten Sie immer den Betriebsdruck des automatischen Naglers oder des pneumatischen Werkzeugs. Ohne Einstellung des Versorgungsdrucks mit dem Reduktionsventil kann durch die Benutzung des Naglers oder des pneumatischen Werkzeugs seine Leistung wesentlich beeinträchtigt, seine Lebensdauer verkürzt und Schäden verursacht werden, was eine Gefahr für den Benutzer darstellt.

\* Sollte der automatische Nagler oder das pneumatische Werkzeug bei einem nichtgeeigneten Druck (höher als der notwendige Wert) benutzt werden, kann mehr Luft verbraucht werden, was die ununterbrochene Leistung des automatischen Naglers oder des pneumatischen Werkzeugs senkt. Achten Sie darauf, dass Sie das Gerät immer beim geeigneten Druck verwenden.

**WARNUNG**

Stellen Sie sicher, dass der Ölstand vor jeder Benutzung korrekt ist. Ein Ölstandanzeiger ist auf der Abdeckhaube des Kompressionsteils vorhanden. Der Ölstand muss sich auf gleicher Höhe befinden wie der rote Punkt des Ölstandanzeigers.

3. Nach Einstellen des Versorgungsdrucks schließen Sie einen Luftschlauch an einen Luftausgang an (Luftfutter). Jetzt können Sie das Gerät in Betrieb nehmen.

4. Schließen Sie einen Schlauch an den Stiftanschluss des Naglers an.

\* Der Anschluss an die Buchsenfassung geschieht durch einfaches Einstecken des Steckteils.

**WARNUNG**

Vor dem Anschluss des Schlauchs an die Maschine überprüfen Sie, dass der Luftschlauch und die Schlauchfassung richtig befestigt sind.

## AUTOMATISCHER UMWECHSELMECHANISMUS DER LEISTUNG

Um die Ausgabeleistung zu maximieren ist das Gerät mit einem automatischen Umwechselmechanismus der Leistung ausgestattet. Die Leistung wird automatisch eingestellt, während der innere Druck des Druckluftbehälters des Geräts den maximalen Druck von 10 bar erreicht. Wenn das geschehen ist, schaltet der Betrieb um, indem die Leistung ungeschaltet wird, aber das ist normal.

\* Der Leistungswechseldruck variiert entsprechend der Kapazität der Hauptversorgungsquelle, der Verwendung eines Verlängerungskabels oder der Verwendung eines anderen elektrischen Geräts. Wenn die Spannung zu hoch oder zu niedrig ist, nimmt die Ladezeit zu.

\* Wenn die Ladezeit zu lang ist oder der Druck nicht zunimmt, prüfen Sie erneut die Verbindung zur Versorgungsquelle (schließen Sie die Quelle an die Hauptversorgung an) oder vermeiden Sie die gemeinsame Verwendung mit einem elektrischen Werkzeug.

## SICHERHEITSVENTIL

Das Sicherheitsventil wurde entworfen, um Systemfehler zu vermeiden, indem der Druck des Systems freigesetzt wird, wenn die Druckluft einen vorbestimmten Druck erreicht.

Das Sicherheitsventil wurde vom Hersteller eingestellt und darf in keinster Weise verändert und anders eingestellt werden. Sollte das Sicherheitsventil nicht richtig funktionieren, bringen Sie das Gerät zu unserem Kundendienst ALSAFIX, um dort die Reparatur durchführen zu lassen.

## SCHUTZVORRICHTUNG

Wenn beim Betrieb ein beträchtlicher Spannungsabfall oder eine Anomalie im Inneren des Geräts auftritt, kann eine thermale Schutzvorrichtung gegen Überheizung des Motors aktiviert werden, um den Motor zu stoppen. Wenn dies der Fall ist:

1. Schalten Sie den Schalter aus und ziehen Sie den Stecker.
2. Prüfen Sie, ob ein Schaltkreisunterbrecher von 230 V AC, 12,5 A oder einer höheren Stromkapazität benutzt wird, ob das Verlängerungskabel nicht lang genug oder zu dünn ist, oder ob die gleiche Versorgungsquelle auch für ein anderes elektrisches Werkzeug benutzt wird etc. Sollte dies der Fall sein, beenden Sie die Verwendung des Verlängerungskabels oder des elektrischen Werkzeugs.

### **WARNUNG**

Bei Verwendung eines Verlängerungskabels oder einer Kabeltrommel verwenden Sie nur solche, die 2,5 mm<sup>2</sup> oder dicker und die im ausgestreckten Zustand bis zu 20 m lang sind.

\* Um einen Spannungsabfall aufgrund der Verwendung eines Verlängerungskabels zu vermeiden, schließen Sie das Gerät direkt an die Hauptversorgungsquelle an und vermeiden nach Möglichkeit die Benutzung von Verlängerungskabeln.

\* Wenn die Hauptversorgungsquelle weniger als 230 V hat oder wenn ein anderes elektrisches Werkzeug gleichzeitig benutzt wird, fällt die Spannung noch stärker ab.

\* Der Unterbrechungsschalter kann ausgelöst werden, wenn ein anderes elektrisches Werkzeug an der gleichen Versorgungsquelle verwendet wird und die gesamte Leistungsaufnahme die aktuelle Kapazität des Unterbrecherschalters überschreitet. Sollte dies der Fall sein, vermeiden Sie die gemeinsame Nutzung mit einem elektrischen Werkzeug an der gleichen Versorgungsquelle.

3. Stecken Sie den Stecker in die Steckdose und betätigen Sie den Schalter zum Neustart.

\* Wenn der Motor noch nicht vollständig abgekühlt ist, kann die Schutzvorrichtung sofort erneut ausgelöst werden, auch wenn das Gerät neu gestartet wird. Außerdem kann es passieren, dass das Gerät nicht funktioniert, wenn der Schalter eingeschaltet ist. Sollte dies der Fall sein, lassen Sie das Gerät etwa 30 Minuten lang auskühlen.

4. Sollte die Schutzvorrichtung aktiviert werden, obwohl keine Anormalitäten bei der Versorgungsquelle oder der Verkabelung vorliegen, bedeutet dies wahrscheinlich, dass das Gerät defekt ist. Wenden Sie sich bitte an unseren Vertriebshändler oder an den Kundendienst von ALSA-FIX, um die Überprüfung oder Reparatur vornehmen zu lassen.

### **WARNUNG**

\* Verwenden Sie niemals einen Transformator wie zum Beispiel einen Generator als Versorgungsquelle des Geräts.

\* Wenn diese Vorsichtsmaßnahme nicht beachtet wird, können Probleme auftreten, oder das Gerät könnte durchbrennen. (Durch die Benutzung des Generators wird das Anschalten des Geräts verhindert).

\* Betreiben Sie das Gerät niemals mit einem Motorgenerator oder an Gleichstrom. Wenn diese Vorsichtsmaßnahme nicht eingehalten wird, können Probleme auftreten, oder das Gerät könnte durchbrennen.

## ANORMALE ZUSTÄNDE BEIM BETRIEB

### WARNUNG

**Verwenden Sie das Gerät nicht, wenn Sie etwas Anormales beobachten.**

Wenn ein anormaler Zustand bemerkt wird, schalten Sie das Gerät sofort aus, ziehen Sie den Stecker und wenden sich an unseren Kundendienst, damit die Überprüfung oder Reparatur durchgeführt werden kann.

1. Es liegen keine Fehler an der Versorgungsquelle oder der Verkabelung vor, aber folgende Probleme treten auf:
  - \* Das Gerät schaltet sich beim Betätigen des Schalters nicht ein.
  - \* Der Motor macht Geräusche.
2. Beim Betrieb ertönt ein anormales Geräusch.
3. Der Öldruckschalter ist nicht an, aber das Sicherheitsventil ist aktiviert, wodurch Druckluft austritt.
4. Ein Luftleck ist vorhanden.
5. Der Druck nimmt nicht zu.
6. Beim Berühren eines Metallteils bekommen Sie einen leichten Stromschlag.
7. Es werden andere anormale Zustände beim Betrieb bemerkt.

## ANDERE VORSICHTSMASSNAHMEN

1. Bei Verwendung des Geräts in kalter Umgebung:  
Zur Vermeidung von Funktionsstörungen durch Einfrieren:
  - I) Wärmen Sie das Gerät vor der Benutzung auf.
  - II) Vor Benutzung des Geräts stecken Sie den Stecker direkt in die Hauptversorgungsquelle und lassen es warmlaufen (einige Zeit lang Betrieb mit geöffnetem Ablasshahn). Bei Verwendung eines Verlängerungskabels oder einer Kabeltrommel verwenden Sie nur solche, die 3 mm<sup>2</sup> oder dicker und die im ausgestreckten Zustand bis zu 20 m lang sind.
2. Bei Verwendung des Hilfsbehälters.  
Zur Vermeidung von Unfällen und verminderter Leistung wegen einer falschen Verbindung:
  - I) Lesen Sie die Bedienungsanleitung für den benutzten Hilfsbehälter gründlich.
  - II) Verwenden Sie immer das spezielle Luftfutter für den Anschluss des Hilfsbehälters an das Gerät.
  - III) Stellen Sie beim Anbringen / Abnehmen einer speziellen Luftschlauchkopplung zum Anschluss zwischen dem Gerät und dem speziellen Hilfsbehälter sicher, dass der Druckluftbehälter des Geräts nicht mit Druckluft gefüllt ist.

## WARTUNG

Lassen Sie das Sammelwasser aus dem Gerät ab.

Nach der Arbeit öffnen Sie den Ablasshahn langsam, um die Druckluft und das Sammelwasser aus dem Behälter abzulassen, bis die Nadel des Druckmessers auf 0 zeigt.

\* Wenn das Sammelwasser nicht abgelassen wird, bildet sich Rost im Druckluftbehälter und verursacht Probleme.

Überprüfen Sie das Gerät regelmäßig.

Um die Leistung des Geräts zu bewahren, muss es regelmäßig gereinigt und überprüft werden. Wenden Sie sich zur Überprüfung an unseren Kundenservice.

\* Ein optional erhältliches Druckluftspray ist zur Reinigung des Luftkompressors praktisch. Kaufen Sie das Spray bei unserem ALSAFIX-Kundenservice.

\* Entleeren Sie das Öl nach 50 Stunden Betrieb und danach alle sechs Monate später.

## BESEITIGUNG

Heben Sie die Verpackung für einen möglichen Transport oder zumindest in der Garantielaufzeit auf. Das Verpackungsmaterial und der Kompressor sowie ihre Bestandteile müssen bei dafür geeigneten Einrichtungen entsorgt werden.

Gegenstand der Prüfung	Häufigkeit der Prüfung		
	Täglich	Monatlich	Zwei Jahre oder alle 500 Betriebsstunden
Leerung	O		
Funktion der Steuervorrichtungen (Reduktionsventil Druckmesser)	O		
Anormale Vibrationen und Geräusche	O		
Schäden an Netzkabel und Stecker	O		
Lockere Steckschrauben / Schrauben an Abdeckungen, Griff und Gehäuse		O	
Regelmäßige Kontrolle, Überprüfung			O

Seien Sie bei der Verwendung des Geräts sorgfältig.

Das Gerät kann verformt oder beschädigt werden oder kaputt gehen, wenn es fallen gelassen wird oder einen Stoß bekommt. Lassen Sie das Gerät niemals fallen, versetzen Sie dem Gerät niemals einen Stoß, denn dies ist gefährlich.

Überprüfen Sie das Gerät nach jeder Verwendung. Kontrollieren oder überprüfen Sie das Gerät entsprechend der Daten im Abschnitt "ZU IHRER SICHERHEIT".

## LAGERUNG

In der Zeit vor dem Auspacken, in der der Kompressor nicht verwendet wird, bewahren Sie ihn an einem trockenen Ort bei einer Temperatur zwischen -10° C - +50° C und vor Witterungseinflüssen geschützt auf.

In der Zeit, während auf die Inbetriebnahme gewartet wird oder bei Wartezeiten wegen Produktionsstopps, legen Sie einen Abdeckschutz über das Gerät, um es gegen Staub zu schützen, der sich auf den Bauteilen absetzen könnte. Die Leistung des Kompressors muss überprüft werden, wenn er längere Zeit nicht verwendet wurde.

## FEHLERSUCHE / REPARATUREN

Fehlersuche und / oder Reparaturen müssen vom ALSAFIX-Kundendienst durchgeführt werden.

### BEIM AUFTRETEN KLEINER STÖRUNGEN ...

Der Kompressor startet nicht.

Wenn Startschwierigkeiten beim Kompressor auftreten, überprüfen Sie Folgendes:

- Stimmt der Netzstrom mit den Angaben auf dem Typenschild überein?
- Sind die Verlängerungskabel von einer geeigneten Länge und einem geeigneten Durchmesser?
- Wird die elektrische Leitung mit Strom versorgt? (Stecker richtig eingesteckt, Thermal- und Schmelzsicherungen in gutem Zustand).

Der Kompressor stoppt nicht.

- Wenn der Kompressor beim Erreichen des Maximaldrucks nicht stoppt, beginnt das Sicherheitsventils des Behälters zu arbeiten. Wenden Sie sich für die Reparatur an den ALSAFIX-Kundendienst.

### WICHTIG

- Lösen Sie keine Schraubverbindungen, während der Behälter unter Druck steht.
- Überprüfen Sie immer, ob der Behälter druckfrei ist.
- Nehmen Sie keine Arbeiten am Kompressor vor, wenn der Stecker nicht gezogen wurde.
- Umgebungstemperatur für den Betrieb: 0° C - +40° C.
- Richten Sie keine Wasserstrahlen oder Strahlen brennbarer Flüssigkeiten auf den Kompressor.
- Legen Sie keine brennbaren Gegenstände in Kompressornähe ab.
- Stellen Sie den Öldruckschalter während der Standzeit auf die Position "0" (AUS).
- Richten Sie den Luftstrahl nicht auf Personen oder Tiere.
- Transportieren Sie den Kompressor nicht, während der Behälter unter Druck steht.
- Achten Sie immer auf gewisse Teile des Kompressors wie den Kopf und die Ausgaberöhren, denn diese können hohe Temperaturen erreichen. Berühren Sie diese Teile nicht, denn es besteht Verbrennungsgefahr.
- Transportieren Sie den Kompressor, indem Sie ihn an den geeigneten Griffen oder Handgriffen anheben oder ziehen.
- Achten Sie darauf, dass sich keine Kinder und Tiere im Anwendungsbereich der Maschine befinden.
- Verwenden Sie den Kompressor nicht, wenn die Steckdose oder das Kabel beschädigt sind, und nehmen Sie Kontakt zu einem Vertragshändler auf, um das beschädigte Element durch ein zugelassenes Original-Ersatzteil austauschen zu lassen.
- Wenn der Kompressor auf einem Regal oder an einer hohen Stelle aufgestellt wird, muss er gesichert werden, um sein Herunterfallen während der Verwendung zu verhindern.
- Stecken Sie keine Gegenstände oder Ihre Hände in die Schutzgitter, um Verletzungen und Beschädigungen am Kompressor zu vermeiden.
- Verwenden Sie den Kompressor nicht als stumpfen Gegenstand gegen andere Gegenstände oder Tiere, um ernsthafte Schäden zu vermeiden.
- Ziehen Sie nach Verwendung des Kompressors immer den Stecker aus der Steckdose.
- Verschweißen Sie den Behälter niemals.
- Versuchen Sie niemals etwas anderes als Luft zu komprimieren.
- Stellen Sie das Gerät nicht an einem korrosiven Ort auf.

### PNEUMATISCHE VERBINDUNGEN

Verwenden Sie immer Pneumatikschläuche für Druckluft mit Maximaldruckeigenschaften, die für den Kompressor geeignet sind.

## GARANTIEBEDINGUNGEN

**Der Hersteller gewährt im Falle von Fehlern bei der Entwicklung und der Herstellung eine Garantie von 12 Monaten ab dem Tag der Lieferung.**

- Ausgeschlossen ist die Garantie auf Bauteile, die durch ihre besondere Verwendung Verschleiß ausgesetzt sind, einschließlich der elektrischen Bauteile.
- Alle Eingriffe im Rahmen der Garantie dürfen ausschließlich vom ALSAFIX-Kundenservice ausgeführt werden.
- Nur die Gesellschaft ALSAFIX kann die Garantie gewähren. Auf jeden Fall muss der Benutzer das Gerät an Alsafix zurücksenden, die ihm das reparierte Gerät, wenn sie den Garantieanspruch als berechtigt empfindet, so schnell wie möglich zurücksenden wird. Sollte kein Garantieanspruch bestehen, sendet sie einen Kostenvoranschlag für die Reparatur.
- Die Garantie umfasst die Reparatur oder den Austausch von Gerätebauteilen, die von unseren Technikern als fehlerhaft anerkannt werden.
- Die Garantie wird in Fällen von versehentlich hervorgerufenen Schäden nach einer Vernachlässigung, einem Aufbau, der nicht den in diesem Handbuch gegebenen Empfehlungen entspricht, sowie im Falle von Änderungen oder Reparaturen von nicht berechtigtem Personal aufgehoben.
- Die Reparaturen oder Schadensbehebungen im Falle von Beschädigungen während des Transports sind von der Garantie ausgeschlossen.
- Die Garantie schließt jede Art von Schadensbehebungen im Falle von Schäden an Personen und / oder Gegenständen aus, die durch eine unrichtige und / oder unangemessene Verwendung des Kompressors hervorgerufen werden.
- Der Garantieanspruch wird nur gewährt, wenn die vertraglichen und verwaltungstechnischen Regelungen eingehalten worden sind und eine Rechnung über den Kauf des Kompressors vorgelegt werden kann.

Die Bedingungen stellen die einzig gültige Garantie dar, die vom Hersteller anerkannt wird. Niemand ist dazu berechtigt, andere schriftlich oder mündlich zu liefern oder die Klauseln zu ändern.

## KONFORMITÄTSERKLÄRUNG

Das Unternehmen ALSAFIX erklärt, dass der Luftkompressor, der im Folgenden beschrieben wird, den Sicherheitsvorschriften der folgenden Richtlinien entspricht:

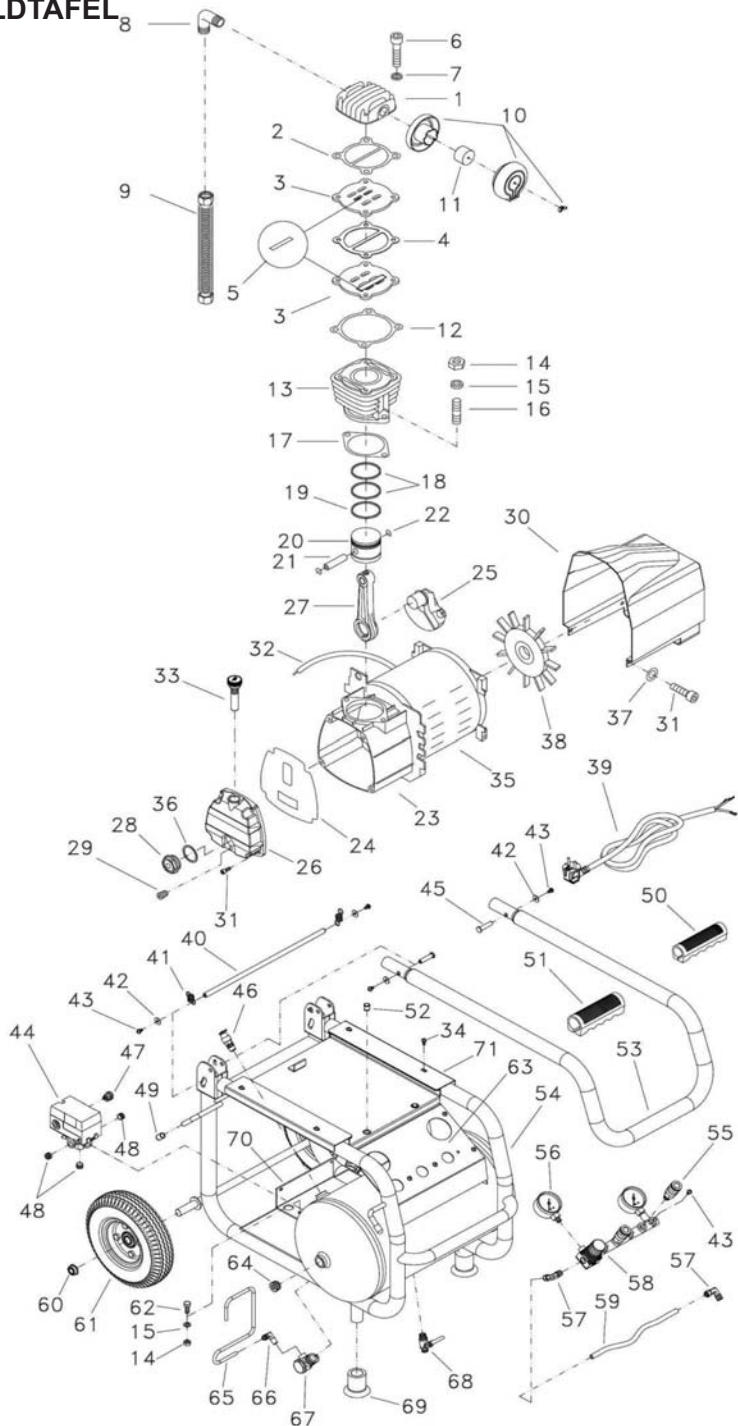
- Geräterichtlinie: 98/37/CE geändert durch 2006/42/CE.
- EMC-Richtlinie: 2004/108/CE.
- Richtlinie Niederspannung: 2006/95/CE.
- Geräterichtlinie: 2002/95/CEE. - Richtlinie Behälter mit einfachem Druck: 87/404/CEE.

**MODELL ALAIR 20/255.**

**BESTELLNUMMER: AL57170**

**Seriennummer:** \_\_\_\_\_  
(vom Kunden auszufüllen)

## ÜBERSICHTSBILDТАFEL





1	125F0001	Zylinderkopf	36	125F0040	Dichtung
2	125F0033	Dichtung	37	125F0116	Unterlegscheibe
3	125F0003	Tragplatte	38	125F0151	Schraube
4	125F0034	Dichtung	39	125F0164	elektrischer Draht
5	125F0006	Blättchen	40	125F0128	Metallrohr
6	125F0086	Schraube CHC	41	125F0171	Feder
7	125F0114	Unterlegscheibe	42	125F0109	Unterlegscheibe
8	125F0012	Winkelstutzen	43	125F0102	Schraube
9	125F0186	Schlauch	44	125F0144	Druckregler
10	125F0015	Vollständiger Luftfilter	45	125F0127	Bolzen
11	125F0016	Luftfilter	46	125F0130	Schutzventil
12	125F0035	Dichtung	47	125F0167	Klipp
13	125F0018	Zylinder	48	125F0100	Kappe
14	125F0105	Mutter	49	125F0159	Anschlussstück aus Kunststoff
15	125F0115	Unterlegscheibe	50	125F0191	Griff
16	125F0096	Gewindestift	51	125F0190	Griff
17	125F0036	Dichtung	52	125F0170	Anhalten Aufwickelvorrichtung
18	125F0027	Segment	53	125F0175	Griff
19	125F0029	Dichtung	54	125F0121	Behälter 20 Liter
20	125F0022	Ventilkolben	55	125F0162	Stifthülsenanschluss
21	125F0024	Stift des Ventilkolbens	56	125F0139	Druckmesser
22	125F0025	Sicherungsring	57	125F0009	Winkelstutzen
23	125F0057	Gehäuse	58	125F0136	Druckregler
24	125F0037	Dichtung	59	125F0050	Schlauch
25	125F0061	Kurbelwelle	60	125F0126	Radmutter
26	125F0065	Abdeckhaube	61	125F0124	Rad
27	125F0069	Biele	62	125F0080	Schraube CHC
28	125F0074	Ölmesstab	63	125F0174	Kontrollpaneel
29	125F0097	Entlüftungsventil	64	125F0098	Verbindung
30	125F0153	Motorabdeckung	65	125F0046	Schlauch
31	125F0087	Schraube CHC	66	125F0007	Anschlussstück
32	125F0166	Elektrisches Kabel	67	125F0131	Rückschlagventil
33	125F0076	Gehäusekappe	68	125F0145	Entlüftungshahn
34	125F00103	Schraube	69	125F0155	Sockel
35	125F0053	Motor	70	125F0172	Plakette

# INSTRUCCIONES DE SEGURIDAD

## **ADVERTENCIA**

*Para evitar cualquier riesgo de heridas o daños materiales graves, leer atentamente y comprender todas las "Instrucciones de seguridad" siguientes antes de utilizar la herramienta.*

## **PRECAUCIONES EN EL MOMENTO DE UTILIZAR EL COMPRESOR**

### **Información importante:**

La mayor parte de los accidentes que ocurren a raíz del funcionamiento y del mantenimiento del compresor son causados por el incumplimiento de las reglas o precauciones fundamentales de seguridad. Por lo general, los accidentes se pueden evitar identificando una situación potencialmente peligrosa antes de que se produzca, y cumpliendo con los métodos de seguridad apropiados.

Las medidas de seguridad básicas se describen en la sección "SEGURIDAD" del presente Manual de Empleo y en las secciones que contienen las instrucciones de funcionamiento y de mantenimiento.

Los riesgos a evitar para impedir cualquier herida o daño en los equipos son identificados mediante ADVERTENCIAS indicadas en el compresor y en el Manual de Empleo.

No utilizar nunca este compresor de un modo que no haya sido especialmente recomendado por el constructor, salvo cerciorándose previamente que la utilización contemplada se hará con toda seguridad para el usuario y demás personas a proximidad.

***Un riesgo mortal o de heridas graves podría resultar de la utilización incorrecta o poco segura del compresor. Para evitar estos riesgos, seguir cuidadosamente las instrucciones de seguridad fundamentales.***

***Una utilización no especificada causará graves accidentes.***

### **1. No tocar nunca las piezas en movimiento.**

No poner nunca las manos, los dedos u otra parte del cuerpo cerca de las piezas del compresor que estén en movimiento.

### **2. No accionar nunca la presente máquina sin que todos sus protectores estén colocados en su sitio.**

No accionar nunca el compresor sin que todos sus protectores o dispositivos de seguridad estén colocados en su sitio o se encuentren en un estado de mantenimiento apropiado. Si el mantenimiento o el servicio requiere que se retire uno de los protectores o dispositivos de seguridad, cerciorarse de que se han sustituido correctamente dichos protectores o dispositivos de seguridad antes de retomar las operaciones con el compresor.

### **3. Utilizar siempre una protección para los ojos.**

Utilizar siempre gafas de seguridad o de protección equivalente para los ojos. El aire comprimido nunca debe dirigirse hacia una persona o hacia alguna de las partes del cuerpo del operario.

### **4. Protegerse contra las descargas eléctricas.**

Impedir que el cuerpo esté en contacto con las superficies puestas a tierra, como tubos, radiadores, hornos y recintos de refrigeración. No accionar nunca el compresor en un lugar húmedo o mojado.

### **5. Desconectar el compresor.**

Desconectar siempre el compresor de la fuente de alimentación y retirar el aire comprimido del depósito antes de realizar el mantenimiento, efectuar el servicio, limpiar, sustituir o comprobar cualquiera de las piezas.

### **6. Evitar todo arranque involuntario.**

No transportar el compresor mientras esté conectado a la fuente de alimentación ni cuando el depósito esté lleno de aire comprimido. Cerciorarse de que el botón del mancontacto esté correctamente colocado en la posición "OFF" (desconectado) antes de conectar el compresor a la fuente de alimentación.

**7. Almacenar correctamente el compresor.**

Cuando no está en servicio, el compresor se debe almacenar en un lugar muy seco. Mantenerlo lejos del alcance de los niños. Bloquear el acceso a la zona de almacenamiento.

**8. Mantener limpia la zona de trabajo.**

Los lugares congestionados pueden causar heridas. Retirar las herramientas inútiles, los escombros, los muebles, etc. de cada una de las zonas de trabajo.

**9. Alejar a los niños de la superficie de trabajo.**

No dejar que los visitantes entren en contacto con el cable de extensión del compresor. Todos los visitantes deben permanecer lejos de la zona de trabajo.

**10. Vestir correctamente.**

No llevar ni joyas ni ropa suelta: pueden resultar atrapados en las piezas en movimiento. Las personas de pelo largo deben llevar una gorra de protección para el pelo.

**11. No estropear el cable.**

No tirar nunca fuerte del cable para desconectarlo de la toma de alimentación. Proteger el cable contra el calor, el aceite y los bordes puntiagudos.

**12. Realizar el mantenimiento del compresor con cuidado.**

Seguir las instrucciones para lubricar. Controlar los cables con regularidad y, si están dañados, mandar a repararlos por un centro de servicio autorizado.

**13. Utilizar un cable de extensión seguro.**

Para evitar todo riesgo de descarga eléctrica, utilizar un cable de extensión de 3 núcleos con una toma de puesta a tierra de 3 polos y un enchufe de puesta a tierra de 3 núcleos. Cerciorarse de que el cable de la extensión está en buen estado de funcionamiento. Si el cable está dañado, sustituirlo o repararlo. El cable debe tener una capacidad suficiente para la corriente que circula por la máquina. Un cable de capacidad insuficiente causará una caída de tensión o una pérdida de energía eléctrica y, por consiguiente, un sobrecalentamiento. El siguiente cuadro indica la dimensión del cable que se debe utilizar en función de la longitud.

Para utilizar el compresor, utilizar un cable de extensión exclusivo.

**14. Permanecer alerta.**

Observar siempre lo que se está haciendo. Utilizar el sentido común. No accionar el compresor cuando se está cansado. No utilizar nunca el compresor estando bajo los efectos del alcohol, drogas o medicamentos que provocan somnolencia.

**15. Comprobar que no hay piezas dañadas ni fugas de aire.**

Antes de seguir utilizando el compresor, todo protector o toda parte averiada deberá ser controlada con cuidado para garantizar que funcionará correctamente y que ejecutará la función prevista. Comprobar la alineación de las piezas en movimiento y su conexión. En caso de ruptura de las piezas, comprobar el montaje, la presencia de fugas de aire, y todas las demás condiciones que podrían afectar el funcionamiento de la herramienta.

En caso de estar dañada, toda protección u otra parte deberá ser correctamente reparada o sustituida por un centro comercial autorizado, salvo indicación del presente Manual de Empleo. Mandar sustituir los manocontactos defectuosos en un centro comercial autorizado.

No utilizar el compresor si el conmutador no puede ponerlo en marcha o detenerlo.

**16. Manipular correctamente el compresor.**

Accionar el compresor siguiendo las instrucciones indicadas anteriormente. No dejar nunca que accionen el compresor ni niños, ni personas poco acostumbradas a su funcionamiento ni personal no autorizado.

**17. Mantener todos los tornillos, bulones y tapas correctamente colocados en su sitio.**

Mantener los tornillos, bulones, y tapas correctamente instalados. Comprobar su estado con regularidad.

**18. Mantener limpio el orificio de salida de aire del motor.**

El orificio de salida de aire del motor debe permanecer limpio para que el aire pueda evacuarse libremente en todo momento. Comprobar con frecuencia si aparece un depósito de polvo.

**19. Accionar el compresor con la tensión nominal.**

Utilizar el compresor con la tensión indicada en su placa descriptiva. La utilización del compresor con una tensión mayor que la tensión nominal tendrá como consecuencia un régimen más rápido de lo normal, lo cual puede dañar la máquina y quemar el motor.

**20. No utilizar nunca un compresor defectuoso o que funcione mal.**

Si el compresor no parece estar funcionando normalmente, si emite ruidos extraños o parece defectuoso, dejar de utilizarlo inmediatamente y mandar realizar la reparación necesaria por un centro comercial autorizado.

**21. No limpiar las piezas de plástico con disolvente.**

Los disolventes tales como la gasolina, los diluyentes, la bencina, el tetracloruro de carbono y el alcohol pueden dañar y agrietar las piezas de plástico. No limpiarlas con disolventes de este tipo. Limpiar las piezas de plástico con un paño ligeramente humedecido con agua jabonosa y, luego, secarlas completamente.

**22. Utilizar únicamente piezas de repuesto originales.**

Las piezas de repuesto que no son originales pueden invalidar la garantía y causar un funcionamiento incorrecto y, por consiguiente, heridas. Las piezas originales son suministradas por el vendedor.

**23. No modificar el compresor.**

No modificar el compresor. Para cualquier reparación, contactar siempre con el Servicio de Atención al Cliente autorizado de ALSAFIX. Toda modificación no autorizada puede no sólo alterar la calidad del compresor sino también traer como consecuencia un accidente o daños en el personal que no disponga del conocimiento o experiencia técnica requeridos para realizar correctamente las reparaciones.

**24. Desconectar el interruptor cuando no se utilice el compresor.**

Cuando no se utilice el compresor, desconectar el interruptor, desmontar la toma de la fuente de alimentación y abrir el grifo de purga para descargar el aire comprimido del depósito de aire.

**25. No tocar nunca la superficie de la parte con una temperatura elevada.**

Para evitar todo riesgo de quemaduras, no tocar ni las tuberías, ni la cabeza, ni el cilindro, ni el motor, ni la caja del inversor (tapa inferior).

**26. No dirigir el chorro de aire comprimido hacia sí mismo.**

Hay un riesgo de herida. No dirigir el chorro de aire hacia personas o animales.

**27. Vaciar el depósito.**

Vaciar el depósito todos los días o cada 4 horas de utilización. Abrir el racor de drenaje e inclinar el compresor para vaciar el agua que se haya acumulado dentro.

**28. No detener el compresor tirando del enchufe.**

Utilizar el interruptor "MARCHA/PARADA" (ON/OFF).

**29. Utilizar únicamente las piezas de origen de los compresores ALSAFIX.**

**30. Piezas de repuesto.**

Realizar el mantenimiento utilizando únicamente piezas alsafix originales. La reparación deberá ser efectuada exclusivamente por el personal autorizado.

**31. No utilizar nunca un transformador.****32. No conectar nunca el compresor a un generador del motor o a una alimentación de corriente continua.**

El compresor se romperá o resultará dañado por quemadura.

**33. No instalar el compresor en un lugar expuesto a la lluvia o a salpicaduras de agua, ni en lugares con una humedad o una temperatura elevada.**

Si se utiliza en un ambiente húmedo, podría causar una descarga eléctrica o un cortocircuito, pudiendo provocar un incendio. Utilizarlo en un ambiente que corresponda a sus características.

**34. Cerciorarse de que el compresor está conectado a tierra.**

Poner el compresor a tierra con objeto de evitar que los operarios sufran una descarga eléctrica. Se suministra con un cable de 3 polos y una toma de puesta a tierra de 3 polos para que se pueda conectar a un enchufe apropiado para la tierra.








Se utiliza un hilo de bandas verdes y amarillas como conductor de puesta a tierra. No conectarlo nunca a otras bornas bajo tensión.

## Para utilizar correctamente el compresor

### Prestar atención a los puntos siguientes

- No utilizar nunca un grupo electrógeno 4 veces inferior a la potencia nominal del motor del compresor
- No utilizar nunca un enrollador eléctrico de más de 15 m con un cable de menos de 3x2.5 mm
- No utilizar nunca un renrollador sin desenrollar.
- No utilizar nunca un cable de extensión de más de 50 m, incluso si es de 3x2.5 mm.
- No utilizar nunca el compresor conectado a una toma de corriente de menos de 25 A

## DATOS TÉCNICOS

 potencia	 cuba	 alimentación	 intensidad de corriente	 caudal	 presión máx.	 reactivación
<b>2.5 cv</b>	<b>20 litros</b>	<b>230V - 50Hz</b>	<b>6.5 Amp</b>	<b>255 l/min</b>	<b>10 bares</b>	<b>8 bares</b>

 velocidad de rotación	 manómetro	 sin aceite	 nivel sonoro	 dimensiones	 peso	 número de racores
<b>2840 rpm</b>	<b>0 a 16 bares</b>	<b>no</b>	<b>82 dB</b>	<b>L-78An.53-A.56</b>	<b>49 kg</b>	<b>2</b>

### SÍMBOLOS :



Riesgo de choque eléctrico



El equipo está controlado a distancia y puede arrancar sin aviso previo



Superficie caliente



Leer atentamente las instrucciones de uso



Llevar protecciones auditivas

# INSTRUCCIONES PARA EL FUNCIONAMIENTO

## **ADVERTENCIA**

Leer la sección denominada "INSTRUCCIONES DE SEGURIDAD".  
Llevar gafas de seguridad o gafas de protección.

Los ojos siempre corren peligro, porque existe la posibilidad de que el aire de escape contenga polvo o que una fijación resulte proyectada a raíz de una manipulación incorrecta de la herramienta. Por estas razones, se deben utilizar gafas de seguridad o gafas de protección cada vez que se utilice la herramienta.

El usuario o operario debe cerciorarse de que se cuenta con un dispositivo apropiado de protección para los ojos. El equipo de protección de los ojos debe respetar las normas del Instituto Nacional Americano, Norma ANSI Z87.1 (Directiva del Consejo 89/686/EEC del 21 de diciembre de 1989), y garantizar una protección frontal y lateral.

**Observación:** Las gafas que carecen de protección lateral y los dispositivos de protección únicamente para el rostro no garantizarán una protección apropiada.

**Observación:** El objeto de los datos contenidos en el presente Manual de Empleo es ayudar al usuario a utilizar el compresor y realizar su mantenimiento con toda seguridad.

## 1) INSTALACIÓN

### **ADVERTENCIA**

**1. No utilizar nunca la máquina en un lugar en donde estén almacenadas sustancias combustibles y volátiles.**

No utilizarla nunca a proximidad de gasolina, diluyentes, gases, pinturas o adhesivos, pudiendo estas sustancias causar un incendio o una explosión.

### **ADVERTENCIA**

**2. No utilizar nunca la máquina cerca de una llama o cualquier sustancia combustible.**

### **ADVERTENCIA**

**3. No utilizar nunca la máquina en un lugar inestable.**

No utilizarla nunca en un lugar en donde podría desplazarse o caer.

### **ADVERTENCIA**

**4. Evitar todos los lugares expuestos a temperaturas altas o directamente al sol. Utilizar la máquina en un ambiente correctamente aireado.**

Su utilización bajo temperaturas altas o bajo exposición directa al sol no sólo reducirá su vida útil, sino que también aumentará la temperatura del cuerpo principal, causando un riesgo para la seguridad del usuario. Utilizarla siempre en un ambiente correctamente aireado.

### **ADVERTENCIA**

**5. No instalar la máquina en un lugar polvoriento (donde hay trozos de madera, etc.).**

### **ADVERTENCIA**

**6. Instalar la máquina en la dirección apropiada.**

Instalarla correctamente, refiriéndose a las instrucciones de seguridad.

### **ADVERTENCIA**

**7. No instalar nunca la máquina ni bajo la lluvia, ni en un lugar en donde se puedan recibir salpicaduras de agua, ni bajo altas temperaturas.**

Su utilización en un lugar húmedo podría causar una descarga eléctrica o un cortocircuito, produciendo un incendio causado por una quemadura o una inflamación.

**ADVERTENCIA**

**8. No bloquear nunca la apertura de ventilación ni utilizar la máquina en una caja o un lugar estrecho (en un vehículo, etc.).**

Si no se respeta esta precaución, se corre el riesgo de producir un calor anormal, causando problemas o accidentes.

**ADVERTENCIA**

**9. No sentarse nunca en la máquina ni colocar ningún objeto encima.**

Si no se tiene en cuenta esta precaución, se corre el riesgo de causar problemas o de dañar la máquina.

1. Retirar el compresor de su embalaje para verificar la presencia de defectos o daños causados
2. Cerciorarse de que se está instalando el compresor en un suelo plano, con la pieza de caucho de la pata por debajo; el ángulo de inclinación del suelo admisible es de hasta 10 grados. Si el suelo en el que se realiza la instalación está inclinado y es resbaladizo, cerciorarse de que el compresor no se mueve mientras está funcionando. No utilizarlo en un estante o un soporte de donde se pueda caer.
3. Instalar el compresor a 1 m como mínimo de la pared para garantizar una ventilación y un enfriamiento suficientes.
4. La temperatura ambiente debe ser de +5 a +30° C (de 0 a +40° C como máximo)

**ADVERTENCIA**

No utilizar el compresor en un lugar en donde la temperatura alcanza los 0° C o menos, ni donde la temperatura ambiente supera los +40° C.

**2) FUNCIONAMIENTO**

El ajuste de la presión de salida se efectúa mediante el regulador de presión que se encuentra en la parte delantera del compresor. Cuando la cuba está llena, tirar de la moleta de ajuste, ajustar la presión en función de la utilización, en el sentido horario para aumentar la presión, y en el sentido antihorario para bajarla.

Cuando se desea bajar la presión, ajustar por debajo de la presión deseada y, luego, subirla para lograr la presión deseada.

Transportar correctamente el compresor agarrando sus empuñaduras con ambas manos. No girarlo ni levantarlo con un gancho o cable.

**3) CONEXIÓN ELÉCTRICA**

El cableado eléctrico interno ha sido completamente ejecutado. Retirar el cable de red de la sección de empuñadura y conectarlo a un enchufe. El compresor se suministra con una toma de alimentación de 2 polos, para la puesta a tierra. Se debe conectar a una toma de alimentación provista de una conexión a tierra.

**ADVERTENCIA**

El compresor se debe conectar a la toma de alimentación protegida por un disyuntor apropiado (conmutador térmico a imán).

**4) ARRANQUE**

La fuente de alimentación debe ser de 230 V, monofásica. Cerciorarse de que la fuente de alimentación sea correcta. Se admite una tolerancia dentro de los límites de +/- 10%.

Ajustar el interruptor en la posición "0" (OFF). Ajustar el enchufe en la toma de alimentación y conectar el interruptor en la posición "1" (ON), arrancar el compresor, para alcanzar el valor máximo de presión y arrancar de nuevo una vez alcanzado el valor mínimo.



El compresor se detiene cuando alcanza la presión máxima de servicio y se pone de nuevo en marcha automáticamente cuando la presión interior del depósito cae.

Tras haber conectado el compresor a la línea de alimentación, cargarlo a la presión máxima y controlar exactamente cómo funciona la máquina.

**Observación:** La cabeza, el cilindro y la unidad del tubo de descarga pueden alcanzar una temperatura elevada. Tener cuidado cuando se trabaja cerca de estas piezas, y no tocarlas para evitar todo riesgo de posibles quemaduras.

1. Con el grifo de purga completamente abierto, conectar el interruptor de alimentación.
2. Cerciorarse de que el motor funciona y que el aire sale normalmente por el grifo de purga.
3. Cerrar el grifo de purga y cerciorarse de que no hay ninguna fuga de aire.
4. Girar las manillas de ajuste de la válvula de reducción (2 posiciones) completamente hacia la derecha para cerciorarse con ambas de que el valor de los indicadores de presión aumenta.
5. Cerciorarse de que la compresión se detiene automáticamente después de aproximadamente 3 a 6 minutos. (Salvo cuando el depósito está conectado, ya que el tiempo de operación es más largo cuando la tensión está cayendo) (ver página 18).
6. Tras haber interrumpido esta operación, esperar aproximadamente 5 minutos para comprobar que no haya un ruido anormal, una fuga de aire o que la máquina vuelva a arrancar.
7. Abrir ligeramente el grifo de purga para descargar el aire comprimido. Cerciorarse de que la máquina se vuelve a poner en marcha una vez caída la presión.
8. Cerrar el grifo de purga. Desconectar la alimentación durante la compresión para cerciorarse de que el funcionamiento de la máquina se detiene normalmente.
9. Girar las manillas de ajuste de la válvula de reducción (2 posiciones) completamente hacia la izquierda para cerciorarse con ambas de que el valor de los indicadores de presión disminuye. (Es posible que se oiga un ruido de fuga de aire, pero esto no representa ningún problema).
10. Abrir el grifo de purga para descargar todo el aire comprimido y purgarlo desde el interior del depósito de aire. Si durante la inspección o el control previos a la utilización se observa cualquier anomalía, contactar con el Servicio de Atención al Cliente de ALSAFIX.

## 5) MODO OPERATIVO

1. Cerrar el grifo de purga y conectar el interruptor de alimentación.
2. Cuando la presión haya aumentado y la operación se haya detenido, girar la manilla de ajuste de la válvula de reducción para ajustar la presión de servicio apropiada de la clavadora automática o de la herramienta neumática. Para ajustar la presión, girar la manilla de ajuste de la válvula de reducción hacia la izquierda para disminuir la presión a 2 bares por debajo del valor apropiado. Y, luego, girar la manilla hacia la derecha para ajustar la presión, aumentando poco a poco.

\* Cuando se ajuste la presión, aumentarla a partir de un valor inferior al valor apropiado. Cuando el ajuste se efectúa disminuyendo a partir de un valor superior a la presión apropiada, hay un error entre la indicación de presión y la presión real de servicio (característica de la válvula de reducción).

**ADVERTENCIA**

Cerciorarse de que se está respetando la presión de utilización de servicio de la clavadora automática o de la herramienta neumática. Si no se ajusta la presión de alimentación con la válvula de reducción, el uso de la clavadora o de la herramienta neumática podría deteriorar gravemente su rendimiento.

\* Si la clavadora automática o la herramienta neumática se utiliza con una presión inadecuada (superior al valor requerido), es posible que se consuma una mayor cantidad de aire, reduciendo de manera importante el rendimiento continuo de la clavadora automática o de la herramienta neumática.. Cerciorarse de que se está utilizando la presión apropiada.

**ADVERTENCIA**

Cerciorarse de que el nivel de aceite es correcto antes de cada utilización. Un indicador de aceite está presente en la cubierta de la parte de compresión. El nivel de aceite debe estar al mismo nivel que el punto rojo del indicador.

3. Tras haber ajustado la presión de alimentación, conectar un tubo de aire a una descarga de aire (mandril de aire). El usuario ahora está listo para accionar la máquina.

4. Conectar un tubo al racor macho de la clavadora.

\* La conexión de ajuste de precisión hembra se realiza simplemente apretando dentro un ajuste de precisión macho.

**ADVERTENCIA**

Antes de conectar un tubo de aire a la máquina, comprobar que el tubo de aire y la contera del tubo están correctamente fijados.

**MECANISMO DE CAMBIO AUTOMÁTICO DE RENDIMIENTO**

Con objeto de maximizar la descarga, la máquina está provista de un mecanismo de cambio automático de rendimiento. El rendimiento se ajusta automáticamente mientras la presión interna del depósito de la máquina alcanza la presión máxima de 10 bares. Durante esta operación, se produce un ruido de funcionamiento conmutando el rendimiento, pero esto no representa ningún problema.

\* La presión de cambio de rendimiento varía según la capacidad de la fuente de alimentación principal, la utilización de un cable de extensión o la utilización de otro aparato eléctrico. Si la tensión es demasiado alta o baja, la duración de llenado es más larga.

\* Si la duración del llenado es demasiado larga o la presión no aumenta, comprobar de nuevo la conexión a la alimentación (conectar a la fuente de alimentación principal) o evitar utilizar al mismo tiempo una herramienta eléctrica.

**VÁLVULA DE SEGURIDAD**

La válvula de seguridad ha sido diseñada para impedir todos los fallos del sistema, evacuando la presión de éste cuando el aire comprimido alcanza un nivel predeterminado.

La válvula de seguridad viene preajustada por el constructor y no debe ser modificada ni ajustada de ninguna manera. Si la válvula de seguridad no funciona correctamente, llevar la máquina al Servicio de Atención al Cliente de ALSAFIX para mandar efectuar la reparación.

## DISPOSITIVO DE PROTECCIÓN

Si ocurre una caída muy importante de tensión o una anomalía en el interior de la máquina mientras está funcionando, se puede activar un dispositivo de protección térmica contra el sobrecalentamiento del motor. En este caso:

1. Desconectar el interruptor de alimentación y la toma de alimentación de la red.
2. Comprobar si se utiliza un disyuntor de C.A. de 230 V, 125 A o de capacidad de corriente más elevada, si el cable de extensión no es lo suficientemente largo o tiene una sección demasiado pequeña, o si la misma fuente de alimentación se utiliza también para otra herramienta eléctrica, etc. En este caso, dejar de utilizar el cable de extensión o la herramienta eléctrica.

### ADVERTENCIA

Cuando se utiliza un cable de extensión o el cable de tambor, cerciorarse de que se está utilizando un cable de sección de 2,5 mm<sup>2</sup> o más, y de 20 m de largo como mínimo cuando está completamente estirado.

\* Para evitar una caída de tensión debida a la utilización del cable de extensión, conectar la máquina directamente a la fuente de alimentación principal, evitando, dentro de lo posible, utilizar el cable de extensión.

\* Cuando la fuente de alimentación principal es de menos de 230 V o cuando la otra herramienta se está utilizando al mismo tiempo, la tensión bajará más.

\* El disyuntor de alimentación puede ser activado, si se está utilizando otra herramienta eléctrica con la misma fuente de alimentación y todo el valor de consumo de corriente supera la capacidad de corriente del disyuntor de alimentación. En este caso, evitar la utilización combinada con una herramienta eléctrica y con la misma fuente de alimentación.

3. Conectar el enchufe eléctrico a la toma de alimentación y activar el interruptor de alimentación para volver a empezar los trabajos.

\* Salvo si el motor está completamente frío, el dispositivo de protección puede ser reactivado inmediatamente, incluso cuando la máquina está nuevamente en marcha. Además, es posible que la máquina no funcione si el interruptor de alimentación está conectado. En este caso, dejar que se enfríe normalmente durante aproximadamente 30 minutos.

4. Si el dispositivo de protección está activado, aunque no ocurra nada anormal con la fuente de alimentación o el cableado, esto significa que la máquina está probablemente averiada. Se ruega contactar con el vendedor o el Servicio de Atención al Cliente de ALSAFIX para mandar efectuar el control o reparación.

### ADVERTENCIA

\* No utilizar nunca un transformador de tipo generador para la fuente de alimentación de la máquina. \* Si no se respeta esta precaución, pueden ocurrir problemas o una combustión (el uso del generador impedirá que se active la máquina).

\* No utilizar nunca la máquina con un generador de motor ni con una alimentación de C.C. Si no se respeta esta precaución, pueden producirse problemas o una combustión.

## ANOMALÍAS DURANTE EL FUNCIONAMIENTO

### ADVERTENCIA

**No utilizar nunca la máquina si se observa cualquier anomalía.**

Si se observa alguna anomalía, cualquiera que sea, desconectar inmediatamente el interruptor de alimentación, desconectar la toma de alimentación y contactar con el Servicio de Atención al Cliente para mandar efectuar el control o la reparación.

1. No ocurre nada anormal con la fuente de alimentación o el cable, pero se producen los hechos siguientes:

\* La máquina no se activa al conectar el interruptor de alimentación.

\* Aullido del motor.

2. Se produce un ruido anormal durante el funcionamiento

3. El manocontacto no está accionado, pero la válvula de seguridad está activada y proyecta aire comprimido.

4. Hay una fuga de aire.

5. La presión no aumenta.

6. Al tocar la pieza de metal, se siente una ligera descarga eléctrica.

7. Durante el funcionamiento, se observa otra anomalía.

## OTRAS PRECAUCIONES

1. Cuando la máquina se utiliza en una región fría.

Para evitar todo defecto de funcionamiento causado por la congelación.

I) Calentar la máquina antes de utilizarla.

II) Antes de utilizar la máquina, conectar el enchufe de alimentación directamente a la fuente de alimentación y calentarla (ponerla en funcionamiento durante un tiempo con el grifo de purga abierto). Cuando se utiliza un cable de extensión o el cable de tambor, cerciorarse de que se está utilizando un cable de sección 3 mm<sup>2</sup> o más, y de 20 m de largo como mínimo cuando está completamente estirado.

2. Cuando se utiliza el depósito auxiliar.

Para evitar todo riesgo de accidente o un rendimiento reducido causado por una conexión incorrecta:

I) Cerciorarse de haber leído atentamente el manual de instrucciones para el depósito auxiliar utilizado.

II) Cerciorarse de estar utilizando el mandril de aire especial para el orificio especial de conexión del depósito auxiliar de la máquina.

III) Cuando se fija o se retira una junta de tubo de aire especial utilizado para conectar la máquina y el depósito auxiliar especial, cerciorarse de que el depósito de aire de la máquina no está lleno de aire comprimido.

## MANTENIMIENTO

Descargar el drenaje (agua) de la máquina.

Al final de los trabajos, abrir el grifo de purga poco a poco para descargar completamente el aire comprimido y el drenaje (agua) del depósito de aire hasta que la aguja del indicador de presión se dirija hacia 0.

\* A menos de que el drenaje (agua) esté descargado, se producirá óxido en el interior del depósito de aire, lo cual causará problemas.

Controlar la máquina con frecuencia.

Para conservar un rendimiento correcto de la máquina, limpiarla y controlarla con frecuencia. Contactar con nuestro servicio de atención al cliente para mandar efectuar el control.

\* Un dispositivo de limpieza de polvo de aire comprimido optativo permite limpiar fácilmente el compresor de aire. Recomendamos la compra de dicho dispositivo dirigiéndose a nuestro Servicio de Atención al Cliente ALSAFIX

\* Prever un vaciado del aceite tras 50 horas de funcionamiento y, luego, cada seis meses.

## DESECHO

Conservar los embalajes para una posible transferencia o, por lo menos, durante el periodo de garantía. Los materiales de embalaje como los del compresor y sus componentes deben ser desechados dirigiéndose en estructuras adaptadas.

Artículo de control	Frecuencia de control		
	Cotidiano	Mensual	Dos años o cada 500 horas de trabajo
Vaciado	O		
Funcionamiento de los dispositivos de control (válvula de reducción manómetro)	O		
Vibraciones y ruidos anormales	O		
Daños en el cable y en la toma de red	O		
Tornillos y bulones de tapa flojos, empuñadura y caja		O	
Control regular, revisión			O

Manipular la máquina con cuidado.

La máquina corre el riesgo de ser deformada, dañada o rota si se deja caer o se le da un golpe. No dejarla caer nunca ni golpearla, ya que esto podría resultar peligroso.

Cerciorarse de controlar correctamente la máquina cada vez que se utiliza. Controlar o comprobar la máquina según las instrucciones indicadas en la sección "PARA LA SEGURIDAD".

## ALMACENAMIENTO

Durante todo el periodo en el que el compresor no se utiliza, antes de ser retirado de su embalaje, almacenarlo en un lugar seco a una temperatura comprendida entre -10° C y +50° C y protegerlo correctamente de la intemperie.

Durante este mismo periodo, antes de arrancar o porque se ha interrumpido la producción, colocar protecciones por encima de la máquina para protegerla del polvo que podría depositarse sobre los componentes. La calidad del compresor se debe controlar si no se ha utilizado durante un largo periodo.

## LOCALIZACIÓN DE AVERIAS / REPARACIONES

La localización de averías y/o reparaciones será efectuada por el Servicio de Atención al Cliente de ALSAFIX.

### EN CASO DE PEQUEÑAS MOLESTIAS...

El compresor no arranca.

Si el compresor no arranca fácilmente, comprobar los puntos siguientes:

- ¿La alimentación corresponde a la de la placa descriptiva?
- ¿Tienen las extensiones de los cables eléctricos la longitud y el diámetro apropiados?
- ¿Está conectada la alimentación a la línea eléctrica? (toma correctamente conectada, disyuntor térmico, fusibles en buen estado.)

El compresor no se detiene.

- Si el compresor no se detiene cuando la presión máxima es alcanzada, la válvula de seguridad del depósito se pone en marcha. Para reparar la válvula, contactar con el Servicio de Atención al Cliente de ALSAFIX.

### IMPORTANTE

- No aflojar ninguna conexión mientras el depósito esté presurizado.
- Comprobar siempre que el depósito está exento de presión.
- No realizar ningún trabajo en el compresor sin haber previamente desconectado la toma de alimentación.
- Temperatura en el ambiente de servicio: 0° C a +40° C
- No dirigir los chorros de agua o líquidos inflamables hacia el compresor.
- No colocar ningún objeto inflamable cerca del compresor.
- Durante los periodos de parada, ajustar el manocontacto en la posición "0" (desconectado).
- No dirigir el chorro de aire hacia personas o animales.
- No transportar el compresor mientras el depósito esté presurizado.
- Tener cuidado con algunas piezas del compresor tales como la cabeza y los tubos de descarga, ya que pueden alcanzar temperaturas elevadas. No tocar estas piezas para evitar cualquier riesgo de quemaduras.
- Transportar el compresor, agarrándolo o tirando de él por las empuñaduras o palancas apropiadas.
- Alejar a los niños y a los animales de la zona de trabajo de la máquina.
- Si la toma eléctrica o el cable están dañados, no utilizar el compresor y contactar con un centro comercial autorizado para mandar sustituir el elemento defectuoso por una pieza de repuesto original.
- Si el compresor ha sido colocado en un estante o más alto que el suelo, debe ser fijado para impedir que caiga durante su funcionamiento.
- No poner objetos ni las manos en el interior de las rejillas de protección para evitar causarse daños a sí mismo o dañar el compresor.
- No utilizar el compresor como un objeto embotado dirigido hacia otros objetos o animales para evitar cualquier daño grave.
- Cuando se ha terminado de trabajar con el compresor, retirar siempre el enchufe de la toma de alimentación.
- No soldar nunca la cuba.
- No intentar nunca comprimir algo que no sea aire.
- No instalar el aparato en un lugar corrosivo.

### CONEXIONES NEUMATICAS

Utilizar siempre los tubos neumáticos para el aire comprimido con las características de presión máximas apropiadas para el compresor.

## CONDICIONES DE GARANTIA

**El constructor garantiza los productos en caso de defecto de diseño y de fabricación durante un periodo de 12 meses a partir de la fecha de entrega.**

- Quedan excluidas de la garantía las piezas que, debido a su utilización especial, son objeto de desgaste, incluidos los componentes eléctricos.
- Toda intervención bajo garantía debe efectuarse exclusivamente a través del servicio de atención al cliente de ALSAFIX.
- Sólo la entidad ALSAFIX está habilitada a otorgar o no una garantía, el usuario debe, en todos los casos, enviar el aparato a Alsafix que si decide que es legítimo poner el compresor bajo garantía, le transmitirá el aparato reparado dentro de los más breves plazos, o un presupuesto de reparación.
- La garantía comprende la reparación o sustitución de los componentes del aparato reconocidos como defectuosos por nuestros técnicos.
- La garantía queda cancelada en caso de daños provocados accidentalmente, a raíz de una negligencia, una instalación no conforme a las recomendaciones proporcionadas en el presente manual así como en caso de modificaciones o reparaciones por un personal no autorizado.
- Las reparaciones o indemnizaciones en caso de deterioro durante el transporte están excluidas de la garantía.
- La garantía excluye todo tipo de indemnizaciones en caso de daños hacia personas y/o cosas provocados por una utilización incorrecta y/o inadaptada del compresor.
- La garantía sólo será otorgada a clientes que hayan respetado las normas contractuales y administrativas y puedan presentar una factura de compra del compresor.

Estas condiciones constituyen la única garantía válida reconocida por el constructor. Nadie está autorizado a otorgar otras garantías, orales o escritas, o a modificar los términos de la presente

## DECLARACIÓN DE CONFORMIDAD

La entidad ALSAFIX declara que el compresor de aire descrito a continuación es conforme a las prescripciones de seguridad de las directivas:

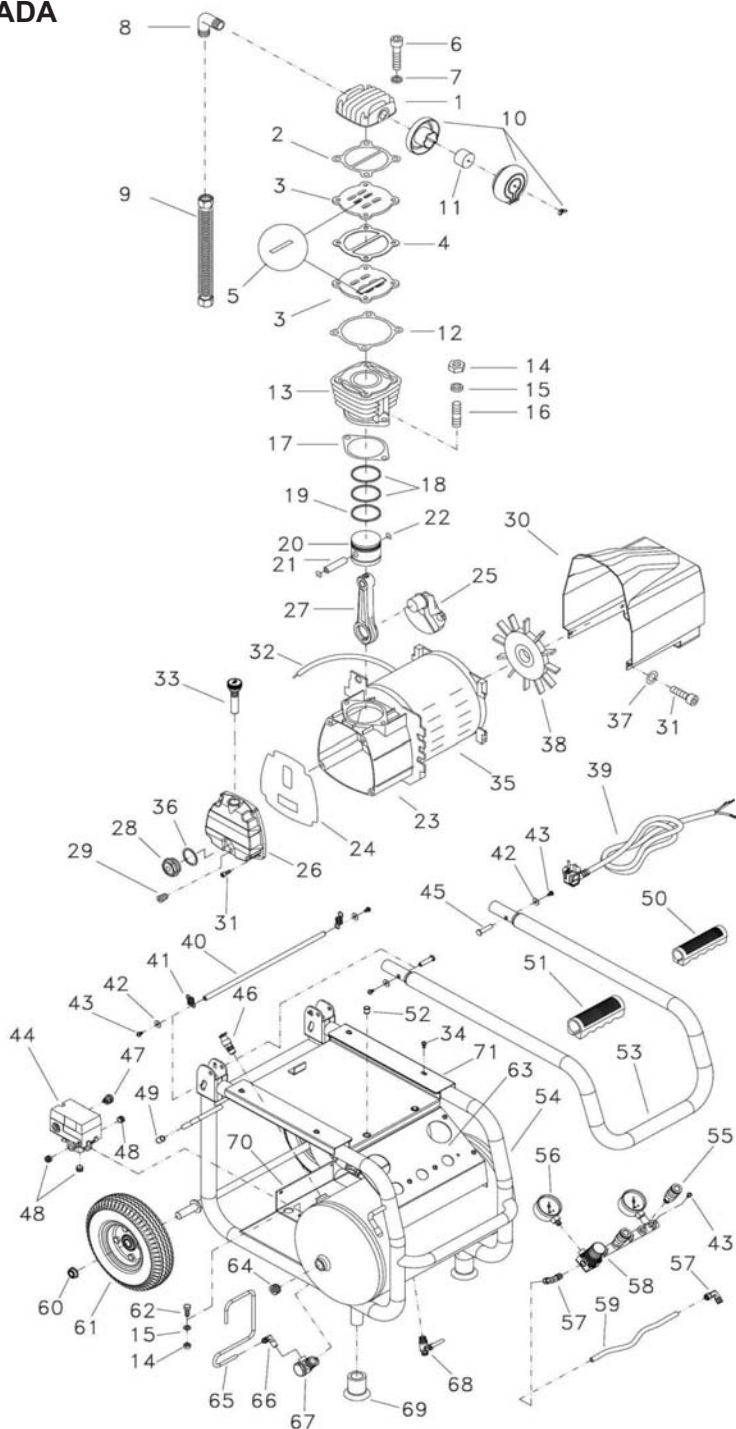
- Directiva máquina: 98/37/CE enmendada por 2006/42/CE.
- Directiva EMC: 2004/108/CE.
- Directiva baja tensión: 2006/95/CE.
- Directiva ROHS: 2002/95/CEE. - Directiva recipientes de presión simple: 87/404/CEE.

**MODELO: ALAIR 20/255.**

**REFERENCIA: AL57170**

**N° de serie:** \_\_\_\_\_  
(a rellenar por parte del cliente)

# VISTA DESPIEZADA





1	125F0001	Culata	36	125F0040	Junta
2	125F0033	Junta	37	125F0116	Arandela
3	125F0033	Placa de soporte	38	125F0151	Hélice
4	125F0034	Junta	39	125F0164	Cable eléctrico
5	125F0006	Lámina	40	125F0128	Tubo metálico
6	125F0086	Tornillo chc	41	125F0171	Muelle
7	125F0114	Arandela	42	125F0109	Arandela
8	125F0012	Racor acodado	43	125F0102	Tornillo
9	125F0186	Tubo	44	125F0144	Presostato
10	125F0015	Filtro de aire completo	45	125F0127	Pasador
11	125F0016	Filtro de aire	46	125F0130	Válvula de seguridad
12	125F0035	Junta	47	125F0167	Clip
13	125F0018	Cilindro	48	125F0100	Tapón
14	125F0105	Tuerca	49	125F0159	Contera de plástico
15	125F0115	Arandela	50	125F0191	Empuñadura
16	125F0096	Varilla roscada	51	125F0190	Empuñadura
17	125F0036	Junta	52	125F0170	Parada enrollador
18	125F0027	Segmento	53	125F0175	Empuñadura
19	125F0029	Junta	54	125F0121	Cuba de 20 litros
20	125F0022	Pistón	55	125F0162	Racor hembra
21	125F0024	Pasador del pistón	56	125F0139	Manómetro
22	125F0025	Anillos de retención	57	125F0009	Racor acodado
23	125F0057	Cárter	58	125F0136	Regulador de presión
24	125F0037	Junta	59	125F0050	Tubo
25	125F0061	Cigüeñal	60	125F0126	Tuerca de rueda
26	125F0065	Cubierta	61	125F0124	Rueda
27	125F0069	Biela	62	125F0080	Tornillo chc
28	125F0074	Indicador de aceite	63	125F0174	Panel de control
29	125F0097	Tornillo de purga	64	125F0098	Racor
30	125F0153	Tapa de motor	65	125F0046	Tubo
31	125F0087	Tornillo chc	66	125F0007	Contera
32	125F0166	Cable eléctrico	67	125F0131	Válvula antirretorno
33	125F0076	Tapón de cárter	68	125F0145	Grifo de purga
34	125F00103	Tornillo	69	125F0155	Pie
35	125F0053	Motor	70	125F0172	Placa

# INSTRUCTIUNI DE SIGURANTA

## AVERTIZARE

*Pentru a evita orice risc de ranire sau deteriorari materiale importante, va rugam sa cititi si sa înțelegeti urmatoarele „Instrucțiuni de siguranță”, înainte de a folosi utilajul.*

## PRECAUTII LA UTILIZAREA COMPRESORULUI

### **Informatie importanta :**

Majoritatea accidentelor care se produc în cadrul utilizării si a întreținerii compresorului sunt provocate din cauza faptului ca regulile sau precautiile fundamentale de siguranță nu sunt respectate. De cele mai multe ori, se poate evita un accident, prin identificarea unei potențiale situații periculoase înaintea producerii acesteia si prin respectarea metodelor de siguranță corespunzătoare.

Măsurile de siguranță de baza sunt descrise în cadrul capitolului „SIGURANTA” al prezentului Manual de utilizare si în cadrul capitolelor care contin instrucțiuni de funcționare si de întreținere.

Riscurile care trebuie evitate pentru a împiedica producerea vreunei rani sau vreo deteriorare a echipamentelor sunt identificate prin marcajul AVERTIZARE de pe compresor si din cadrul Manualului de utilizare.

Nu folosiți niciodată acest compresor în moduri nerecomandate în mod expres de către producător, fara a va fi asigurat mai întâi ca maniera în care doriți sa-l utilizați corespunde tuturor regulilor de siguranță în ceea ce va privește pe dumneavoastră, dar si pe celelalte persoane din apropiere.

***Exista posibilitatea producerii unui risc de accidente mortale sau de raniri grave ca urmare a utilizării incorecte a compresorului sau a utilizării acestuia în conditii minime de siguranță. Pentru a evita aceste riscuri, va rugam sa urmati, cu grija, instructiunile de siguranță fundamentale. Utilizarea necorespunzătoare va produce accidente grave.***

### **1. Nu atingeti niciodata piesele aflate în miscare.**

Nu apropiati niciodată mâinile, degetele sau parti ale corpului de piesele compresorului aflate în miscare.

### **2. Nu actionati niciodata acest utilaj fara ca dispozitivele sale de protectie sa fie pe pozitie.**

Nu actionati niciodată compresorul, fara ca toate dispozitivele de protecție sau de siguranță sa fie pe pozitie sau în stare corespunzătoare de întreținere. În cazul în care întreținerea sau service-ul necesita îndepărtarea unuia dintre dispozitivele de protecție sau de siguranță, înainte de reînceperea operațiilor, asigurați-va ca acestea au fost asezate corect la locul lor.

### **3. Purtati întotdeauna dispozitive de protectie pentru ochi.**

Purtati întotdeauna ochelari de protecție sau dispozitive de protecție echivalente pentru ochi. Aerul comprimat nu trebuie îndreptat niciodată spre vreo persoană sau spre vreo parte a corpului operatorului.

### **4. Protejati-va împotriva producerii oricarei descarcari electrice.**

Evitati orice contact al corpului cu suprafețele împământate, cum ar fi furtunuri, radiatoare, cuptoare sau camere de racire. Nu actionati niciodată compresorul în încăperi umede sau ude.

### **5. Scoateti compresorul de sub tensiune.**

Decuplați întotdeauna compresorul de la sursa de alimentare si detasati conducta de aer comprimat de la rezervor înainte de a efectua operațiuni de întreținere, inspectare, service, curățare, înlocuire sau înainte de verificarea a oricarei piese.

### **6. Evitati orice pornire accidentala.**

Nu transportati compresorul pe perioada cât este conectat la sursa sa de alimentare sau pe perioada cât rezervorul de aer contine aer comprimat. Asigurați-va ca butonul manoccontactului este în pozitia “OFF” (deconectat) înainte de cuplarea compresorului la sursa sa de alimentare.

**7. Depozitati compresorul în mod corect.**

Pe perioada în care compresorul nu functioneaza, acesta trebuie depozitat într-un loc uscat. Nu tineti compresorul la îndemâna copiilor. Blocati accesul la zona de depozitare.

**8. Pastrati zona de lucru curata.**

Locurile aglomerate ar putea provoca raniri. Îndepartati toate sculele inutile, resturile, partile de mobilier, etc. din zonele de lucru.

**9. Îndepartati copiii din zona de lucru.**

Nu permiteti persoanelor straine sa atinga prelungitorul compresorului. Persoanele straine nu trebuie sa se apropie de zona de lucru.

**10. Purtati echipament corespunzator.**

Nu purtati îmbracaminte deschisă sau bijuterii. Exista riscul ca acestea sa fie antrenate de piesele aflate în miscare. Purtati cascheta de protectie pentru parul lung.

**11. Nu deteriorati cordonul.**

Nu trageți niciodata de cordon pentru a-l scoate din priza de alimentare. Nu apropiati cordonul de surse de caldura, de zone uleioase sau de margini ascutite.

**12. Efectuati cu grija lucrarile de întreținere.**

Urmati instructiunile de gresare. Verificati periodic cordoanele de alimentare si, în cazul în care acestea sunt deteriorate, solicitati repararea lor la un service.

**13. Folositi cabluri prelungitoare sigure.**

Pentru a evita orice risc de producere a descincarilor electrice, folositi un cablu prelungitor cu 3 poli si cu priza de împământare cu 3 poli si o dulie de priza de împământare cu 3 poli. Asigurati-va ca starea de functionare a cablului prelungitor este buna. În cazul în care cablul este deteriorat, înlocuiti-l sau reparati-l. Cablul ar trebui sa aiba o capacitate corespunzatoare curentului care alimenteaza utilajul. Un cablu care nu are capacitatea corespunzatoare va provoca o cadere de tensiune sau o pierdere a energiei electrice având drept consecinta supraîncalzirea. Tabelul urmator indica dimensiunea cablului de utilizat, în functie de lungimea acestuia.

În cazul în care trebuie folosit compresorul, utilizati un cablu prelungitor numai pentru acesta.

**14. Fiti mereu vigilenți.**

Fiti atenti întotdeauna la ceea ce faceti. Faceti uz de bunul simt. Nu folositi compresorul daca sunteti obosit. Nu trebuie sa folositi compresorul daca va aflati sub influenta alcoolului, a drogurilor sau a medicamentelor cu efect tranchilizant.

**15. Verificati piesele deteriorate si scaparile de aer.**

Înainte de a continua sa folositi compresorul trebuie sa verificati, cu grija, dispozitivele de protectie si toate piesele deteriorate pentru a va asigura de buna functionare a lor si de executarea corecta a functiilor prevazute. Verificati alinierea pieselor aflate în miscare, conectarea acestora, verificati daca exista piese rupte, verificati montajul, scaparile de aer si orice alte impedimente care ar putea afecta functionarea utilajului.

Cu exceptia indicatiilor date în prezentul Manual de utilizare, orice dispozitiv de protectie sau orice alta piesa deteriorata trebuie reparata în mod corect si înlocuita de catre un centru comercial autorizat. Solicitati înlocuirea manocontactelor defecte de catre un centru comercial autorizat.

Nu folositi compresorul în cazul în care comutatorul nu poate fi actionat pentru a-l porni sau pentru a-l opri.

**16. Manevratii corect compresorul.**

Actionati compresorul conform indicatiilor de mai sus. Nu lasati niciodata actionarea compresorului în seama copiilor, a persoanelor care nu sunt obisnuite cu modul sau de functionare sau a persoanelor neautorizate.

**17. Pastrati pe pozitia lor toate suruburile, buloanele si capacele.**

Mentineti toate suruburile, buloanele si capacele bine fixate. Verificati periodic starea acestora.

**18. Pastrati curate canalele de aerisire ale motorului.**

Canalele de aerisire ale motorului trebuie pastrate curate, astfel încât, în orice moment, aerul sa poata fi evacuat liber. Verificati frecvent daca exista depuneri de praf.

**19. Actionati compresorul la tensiunea nominala.**

Folositi compresorul la tensiunea indicata pe placuta cu date tehnice. În cazul în care compresorul este folosit la o tensiune mai mare decât cea nominala, consecinta ar putea consta în functionarea motorului într-un regim anormal de rapid, ceea ce poate deteriora masina si poate arde motorul.

**20. Nu folositi niciodata un compresor care este defect sau care nu functioneaza corect.**

În cazul în care compresorul pare sa lucreze anormal, produce zgomote ciudate sau pare defect, încetati imediat sa-l mai folositi si solicitati unui centru comercial autorizat sa efectueze reparatiile necesare.

**21. Nu stergeti piesele din plastic cu solventi.**

Un solvent, cum ar fi benzina, diluantul, amestecul de hidrocarburi provenind din distilarea benzolului, tetraclorura de carbon si alcoolul pot deteriora si crapa piesele din plastic. Nu stergeti piesele din plastic cu astfel de solventi. Stergeti piesele din plastic cu o cârpa umeda îmbibata usor cu solutie de apa cu sapun, dupa care uscati-le complet.

**22. Folositi numai piese de schimb originale.**

Piesele de schimb care nu sunt originale pot duce la pierderea garantiei si pot provoca functionarea incorecta si accidente. Piesele originale sunt furnizate de catre reprezentantul nostru.

**23. Nu faceti modificari compresorului.**

Nu faceti modificari compresorului. Contactati întotdeauna departamentul de service post-vânzare, autorizat, al societatii ALSAFIX pentru a solicita efectuarea lucrarilor de reparatii. O modificare neautorizata poate avea drept consecinta nu numai denaturarea performantelor compresorului, dar si producerea de accidente sau de vatamari ale persoanelor care nu detin cunostintele si experienta tehnica necesare pentru efectuarea, în mod corect, a reparatiilor.

**24. Decuplati întrerupatorul pe perioada în care compresorul nu este folosit.**

Pe perioada în care compresorul nu este folosit, decuplati întrerupatorul, scoateti utilajul de sub tensiune si deschideti robinetul de aerisire pentru a evacua aerul comprimat din rezervorul de aer.

**25. Nu atingeti niciodata suprafata de pe partea expusa la temperatura ridicata.**

Pentru a evita orice risc de ardere nu atingeti furtunurile, capul, cilindrul, motorul si cutia inversorului (capacul inferior).

**26. Nu îndreptati jetul de aer spre dumneavoastra însiva.**

Exista riscul de accidentare. Nu îndreptati jetul de aer spre persoane sau spre animale.

**27. Goliti rezervorul.**

Goliti rezervorul în fiecare zi, sau dupa 4 ore de utilizare. Deschideti racordul de drenare si înclinati compresorul pentru a varsa apa care s-a acumulat.

**28. Nu opriti compresorul aflat în functiune scotându-l din priza.**

Folositi întrerupatorul "PORNIT/OPRIT" (ON/OFF).

**29. Folositi numai piesele originale ale compresoarelor ALSAFIX.****30. Piese de schimb.**

În cazul în care se efectueaza lucrari de întretinere, folositi numai piese originale ALSAFIX. Reparatiile trebuie efectuate numai de catre personal autorizat.

**31. Nu folositi niciodata un transformator.**

**32. Nu conectati niciodata compresorul la un motogenerator sau la o sursa de alimentare cu curent continuu.**

Compresorul se va defecta sau va fi deteriorat prin ardere.

**33. Nu lasati compresorul în locuri expuse la ploaie sau la scurgeri de apa, sau în locuri cu umiditate ridicata sau cu temperaturi mari.**

Utilizarea sa în locuri cu umiditate ar putea provoca o descarcare electrica sau un scurt-circuit, având drept consecinta un incendiu. Folositi întotdeauna compresorul în locuri cu caracteristici apropiate de ale sale.

**34. Asigurati-va ca utilajul este corect împământat.**

Împământati compresorul pentru a evita producerea unei descarcari electrice care ar afecta operatorul. Compresorul este prevazut cu un cablu cu 3 poli si o priza de împământare cu 3 poli, astfel încât sa poata fi conectat la o dulie corespunzatoare de priza de împământare.


Un cablu cu benzi colorate verzi si galbene este utilizat ca conductor de împământare. Nu-l conectati niciodata la alte borne sub tensiune

## Pentru folosirea corecta a compresorului

### Respectati urmatoarele puncte

- Nu folositi niciodata un grup electrogen cu putere mai mica decât puterea nominala a motorului compresorului înmultita cu 4
- Nu folositi niciodata un derulator pentru cablul electric mai mare de 15 m cu un cablu cu dimensiunile mai mici de 3x2,5 mm
- Nu folositi niciodata un derulator cu cablul electric nederulat
- Nu folositi niciodata cabluri prelungitoare cu lungimi mai mari de 50 m, chiar daca dimensiunea acestora este de 3x2,5 mm
- Nu folositi niciodata compresorul la o priza de curent de intensitate mai mica de 25 A

## DATE TEHNICE

 putere	 recipient	 alimentare	 amperaj	 debit	 presiune max.	 recuplare
<b>2.5 cp</b>	<b>20 litri</b>	<b>230V - 50Hz</b>	<b>6.5 Amp</b>	<b>255 l/min</b>	<b>10 bari</b>	<b>8 bari</b>

 viteza de rotatie	 manometru	 fara ulei	 nivel zgomot	 dimensiuni	 greutate	 nr. de racorduri
<b>2840 rot/min</b>	<b>0 à 16 bari</b>	<b>nu</b>	<b>82 dB</b>	<b>L-78-I.53-H.56</b>	<b>49 kg</b>	<b>2</b>

## SIMBOLURI :



Risc de soc electric



Unitatea este controlata la distanta si exista riscul de a porni fara avertizare



Suprafata calda



Cititi cu atentie instructiunile de utilizare



Purtati dispozitive de protectie auditiva

# INSTRUCTIUNI PENTRU OPERARE

## AVERTIZARE

Cititi capitolul intitulat „INSTRUCTIUNI DE SIGURANTA”.

Purtati ochelari de siguranta sau ochelari de protectie.

Tinând cont de faptul ca praful ar putea fi proiectat de aerul evacuat sau ca un rest ar putea fi aruncat din cauza manipularii incorecte a utilajului, exista, întotdeauna, un pericol pentru ochi. Din aceste motive trebuie purtati întotdeauna ochelari de siguranta sau de protectie pe perioada folosirii utilajului. Utilizatorul sau operatorul trebuie sa se asigure ca exista în dotare un dispozitiv de protectie corespunzatoare a ochilor. Echipamentul de protectie pentru ochi trebuie sa fie conform normelor Institutului National American, Norma ANSI Z87.1 (Directiva Consiliului 89/686/CEE din data de 21 decembrie 1989) si sa asigure protectia frontala si laterala.

**Nota** : Ochelarii fara protectie laterala si dispozitivele prevazute numai pentru protectia fetei nu asigura o protectie corespunzatoare.

**Nota** : Informatiile din prezentul Manual de utilizare sunt prevazute pentru a va ajuta sa folositi si sa întretineti compresorul în conditii de siguranta.

## 1) INSTALAREA

### AVERTIZARE

**1. Nu folositi niciodata masina în locuri în care sunt depozitate substante inflamabile volatile.**

Nu folositi niciodata compresorul în apropierea locurilor în care se afla benzina, diluant, gaz, vopseluri sau adezivi, deoarece aceste substante ar putea provoca incendii sau explozii.

### AVERTIZARE

**2. Nu folositi niciodata masina în apropierea unei flacari sau a substantelor inflamabile.**

### AVERTIZARE

**3. Nu folositi niciodata masina în locuri care prezinta instabilitate.**

N-o folositi niciodata în locuri în care aceasta s-ar putea deplasa sau ar putea cadea.

### AVERTIZARE

**4. Evitati locurile expuse la temperaturi ridicate sau pe cele expuse direct razelor soarelui. Folositi masina în spatii bine aerisite.**

Folosirea utilajului în locuri cu temperaturi ridicate sau în locuri expuse direct razelor soarelui va reduce nu numai durata acestuia de functionare, dar va conduce la ridicarea temperaturii corpului principal, cauzând un risc pentru siguranta dumneavoastra. Folositi întotdeauna compresorul în locuri bine aerisite.

### AVERTIZARE

**5. Nu instalati masina în locuri cu praf (acolo unde exista aschii de lemn etc.).**

### AVERTIZARE

**6. Instalati masina în directia corespunzatoare.**

Instalati-o corect, tinând cont de instructiunile de siguranta.

### AVERTIZARE

**7. Nu instalati niciodata masina în ploaie, în locuri în care exista scurgeri de apa sau în locuri cu temperaturi ridicate.**

Utilizarea sa în locuri cu umiditate ar putea provoca o descarcare electrica sau un scurt-circuit, având drept consecinta un incendiu provocat de o arsura sau de o aprindere.

**AVERTIZARE**

**8. Nu blocați niciodată gura de aerisire și nu folosiți niciodată mașina în cutii sau în locuri strâmte (într-un vehicul etc.).**

În cazul în care nu se ține cont de această precauție, există riscul producerii unei creșteri anormale de temperatură care ar provoca probleme sau accidente.

**AVERTIZARE**

**9. Nu vă așezați niciodată sub mașina și nu așezați niciodată vreun obiect sub mașina.**

În cazul în care nu se ține cont de această precauție, există riscul provocării unor probleme sau cel al deteriorării mașinii.

1. Despachetați compresorul și verificați dacă există defecțiuni, deteriorări
2. Asigurați-vă că ați instalat compresorul pe o pardoseală plată, având piesa din cauciuc cu care este prevăzut piciorul poziționată dedesubt; unghiul de înclinare admisibil al pardoselii poate fi de până la 10 grade. În cazul în care pardoseala pe care se instalează compresorul este înclinată și glisantă, asigurați-vă că utilajul să nu se deplaseze pe perioada funcționării sale. Nu-l folosiți pe o etajeră sau pe un suport de pe care există riscul să cadă sau să se rostogolească.
3. Instalați compresorul la o distanță de 1 m sau mai mult de la perete pentru a asigura o ventilație și o racire satisfăcătoare.
4. Temperatura ambientală corectă este de +5 până la +30° C (de la 0 la +40° C maxim).

**AVERTIZARE**

Nu folosiți compresorul în locuri în care temperatura atinge 0° C sau mai puțin, sau în locuri în care temperatura ambientală depășește +40° C.

**2) FUNCTIONAREA**

Reglarea presiunii de ieșire se face cu ajutorul regulatorului de presiune care se află pe partea din față a compresorului. Când recipientul este plin trebuie acționat discul dintat pentru reglarea presiunii funcției de modul de utilizare, în sensul acelor de ceas pentru a crește presiunea, în sens contrar acelor de ceas pentru a o micșora.

În cazul în care doriți să micșorați presiunea, reglați-o sub presiunea dorită, după care ridicați-o, din nou, pentru a atinge valoarea dorită a presiunii.

Transportați compresorul în mod corespunzător, ținându-l de mâner cu ambele mâini. Nu-l rasturnați și nu-l ridicați folosind un cârlig și un cablu.

**3) BRANSAREA ELECTRICA**

Cablajul electric interior este efectuat în întregime. Îndepărtați cordonul de rețea din zona mânerului și conectați-l la o priză. Compresorul este livrat cu o priză de alimentare cu 2 poli pentru împănare. Acesta trebuie conectat la o priză de alimentare dotată cu racord de împănare.

**AVERTIZARE**

Compresorul trebuie conectat la o priză de alimentare protejată cu un disjuncteur corespunzător (comutator termic cu magnet).

**4) PORNIREA**

Sursa de alimentare trebuie să fie de 230 V, monofazată. Asigurați-vă că sursa de alimentare este cea corectă. Toleranța permisă se află între limitele +/- 10%.

Reglați întrerupătorul pe poziția "0" (OFF). Introduceți stecherul în priză de alimentare și conectați întrerupătorul pe poziția "1" (ON), porniți compresorul pentru a atinge valoarea maximă a presiunii și porniți-l din nou, în momentul în care atingeți valoarea minimă.



Compresorul se opreste în momentul în care atinge presiunea maxima de serviciu si se repune în functiune, în mod automat, în momentul în care presiunea interioara a rezervorului scade.

Dupa conectarea compresorului la linia de alimentare, aduceti-l la presiunea maxima si verificati, în mod precis, modul de functionare a masinii.

**Nota :** Capul, cilindrul si unitatea tubului de evacuare pot atinge temperaturi ridicate. Aveti deosebita grija când lucrati în apropierea acestor piese si nu le atingeti pentru a evita orice risc de ardere.

1. Având robinetul de aerisire complet deschis, cuplati întrerupatorul de alimentare.
2. Asigurati-va ca motorul functioneaza si ca aerul este evacuat normal prin robinetul de aerisire.
3. Închideti robinetul de aerisire si asigurati-va ca nu exista pierderi de aer.
4. Rotiti butoanele de reglare a supapei de reducere (2 locuri) pâna la capat, spre dreapta, pentru a va asigura, cu ambele, ca valoarea indicatoarelor de presiune creste.
5. Asigurati-va ca oprirea automata a comprimarii a avut loc în aproximativ 3 pâna la 6 minute. (Cu exceptia cazului când recipientul este conectat, caci durata operatiei este mai mare în momentul caderii tensiunii) (vezi pagina 18).
6. Dupa întreruperea acestei operatii, asteptati aproximativ 5 minute pentru a verifica daca exista vreun zgomot anormal, o scapare de aer sau daca masina porneste din nou.
7. Deschideti usor robinetul de aerisire pentru a elimina aerul comprimat. Asigurati-va ca, odata presiunea micșorata, masina se repune în functiune.
8. Închideti robinetul de aerisire. Pe perioada comprimarii scoateti masina de sub tensiune pentru a va asigura ca se opreste normal.
9. Rotiti mânerul de reglare a supapei de reducere (2 locuri), spre stânga, pentru a va asigura ca valoarea indicatoarelor de presiune scade. (Se poate auzi un zgomot produs de o scapare de aer, dar acest lucru nu constituie o problema).
10. Deschideti robinetul de aerisire pentru a elimina toata cantitatea de aer comprimat si pentru a evita scaparea din interiorul recipientului de aer. În cazul în care constatati vreo anomalie în timpul verificarii sau a controlului efectuat înainte de utilizarea masinii, anuntati departamentul service post-vânzare ALSAFIX.

## 5) REGIM DE LUCRU

1. Închideti robinetul de aerisire si cuplati întrerupatorul de alimentare.
2. Odata crescuta presiunea si operatiunea întrerupta, rotiti mânerul de reglare a supapei de reducere pentru a ajusta presiunea de lucru corespunzatoare a pistolului automat de batut cuie sau a sculei pneumatice. Pentru a regla presiunea, rotiti mânerul de reglare a supapei de reducere spre stânga pentru a diminua presiunea cu 2 bari sub valoarea corespunzatoare. Apoi rotiti butonul spre dreapta, pentru a regla presiunea, marind-o în mod gradat.

\* Când se efectueaza reglaje asupra presiunii, aceasta trebuie marita de la o valoare mai mica la valoarea corespunzatoare. Reglarea efectuata pornind de la o valoare mai mare decât cea corespunzatoare ar genera o eroare între valoarea indicata de manometru si valoarea reala a presiunii de lucru (caracteristica supapei de reducere).

**AVERTIZARE**

Asigurați-vă ca ați văzut bine valoarea presiunii de lucru a pistolului automat de bătut cuie sau pe cea a sculei pneumatice. Dacă presiunea de alimentare nu este reglată prin intermediul unei supape de reducere, pot apărea defecțiuni în utilizarea pistolului automat de bătut cuie sau a sculei pneumatice, reducând randamentul acestora, durata lor de viață sau deteriorându-le, provocând astfel riscul apariției unor pericole.

\* În cazul în care pistolul automat de bătut cuie sau scula pneumatică sunt folosite la o presiune necorespunzătoare (mai mare decât valoarea necesară), s-ar putea consuma o cantitate prea mare de aer, fapt ce ar reduce considerabil randamentul continuu al dispozitivului automat de fixare sau pe cel al sculei pneumatice. Asigurați-vă ca folosiți aceste dispozitive la presiunea corespunzătoare.

**AVERTIZARE**

Asigurați-vă, înainte de fiecare utilizare, ca nivelul de ulei este cel corect. Capacul aferent părții de compresie este prevăzut cu o joja de ulei. Nivelul de ulei trebuie să corespundă punctului roșu marcat pe joja de ulei.

3. După ce ați reglat presiunea de alimentare, racordați furtunul de aer la o descărcare a aerului (manometru pentru pneuri). În acest moment puteți lucra cu mașina.

4. Conectați un furtun la racordul țată al pistolului de bătut cuie.

\* Bransarea ajustajului de precizie mama este asigurată prin strângerea simplă în interior a unui ajustaj de precizie țată.

**AVERTIZARE**

Înainte de conectarea furtunului de aer la mașina, verificați ca acesta și racordul să fie bine fixate.

**MECANISMUL DE MODIFICARE AUTOMATA A RANDAMENTULUI**

Pentru optimizarea evacuării, mașina este echipată cu un mecanism automat de modificare a randamentului. Randamentul se reglează automat atunci când presiunea internă a rezervorului mașinii atinge valoarea presiunii maxime de 10 bar. Pe durata efectuării acestei operații, în momentul schimbării randamentului, se aude un zgomot (care nu indică vreo problemă).

\* Presiunea de modificare a randamentului variază în funcție de capacitatea sursei principale de alimentare, de utilizarea unui cablu prelungitor sau de utilizarea unei alte aparate electrice. În cazul în care tensiunea este prea ridicată sau prea scăzută, durata de umplere se mărește.

\* În cazul în care perioada de umplere este prea mare sau presiunea nu crește, verificați din nou racordarea la sursa de alimentare (conectați la sursa principală de alimentare) sau evitați utilizarea simultană a compresorului împreună cu o scula electrică.

**SUPAPA DE SIGURANTA**

Supapa de siguranță este proiectată pentru a împiedica apariția oricărei defecțiuni în sistem, eliberând presiunea din sistem atunci când aerul comprimat atinge un anumit nivel.

Supapa de siguranță este pregătită de către producător și nu i se vor face niciun fel de modificări sau ajustări. În cazul în care supapa de siguranță nu funcționează corect, aduceți mașina la departamentul nostru de service post-vânzare ALSAFIX pentru a se efectua reparația.

## DISPOZITIVUL DE PROTECTIE

În cazul în care se produce o cadere considerabilă de tensiune sau pe perioada de funcționare a mașinii se produce o anomalie în interiorul acesteia, se poate activa un dispozitiv de protecție termică împotriva supraîncălzirii motorului pentru a opri motorul. În acest caz:

1. Decuplați întrerupătorul de alimentare și priza de alimentare de rețea.
2. Verificați dacă se folosește un disjunctoare de c.a. de 230 V, 125 A sau cu o capacitate a curentului mai mare, verificați dacă lungimea cablului prelungitor este suficient de mare sau dacă are secțiunea corespunzătoare sau dacă nu cumva aceeași sursă de alimentare este folosită și pentru a alimenta o altă scula electrică etc. În acest caz, nu mai folosiți cablul prelungitor sau scula electrică.

### AVERTIZARE

În cazul în care se folosește un cablu prelungitor sau cablul de pe derulator, asigurați-vă ca secțiunea cablului folosit este de 2,5 mm<sup>2</sup> sau mai mare și ca lungimea sa, atunci când este complet întins, atinge 20 m.

\* Pentru a evita o cadere de tensiune datorată utilizării cablului prelungitor, cuplați mașina direct la sursa de alimentare principală, evitând, astfel, cât mai mult posibil, folosirea cablului prelungitor.

\* Cu atât mai mult există riscul de cadere a tensiunii atunci când sursa de alimentare principală are tensiunea sub valoarea de 230 V sau când se folosește, simultan, o altă scula.

\* Disjunctoarele de alimentare pot fi activate dacă o altă scula este conectată la aceeași sursă de alimentare și întreaga valoare a curentului de consum depășește capacitatea curentului disjunctoarelor de alimentare. În acest caz, evitați utilizarea simultană a mașinii și a unei scule electrice conectate la aceeași sursă de alimentare.

3. Introduceți stecherul în priza de alimentare și cuplați întrerupătorul pentru a relua lucrările.

\* Dispozitivul de protecție poate fi reactivat numai dacă motorul s-a răcit complet, chiar dacă mașina funcționează din nou. În plus, s-ar putea ca mașina să nu funcționeze în cazul în care întrerupătorul este cuplat. În acest caz, lăsați mașina să se răcească timp de aproximativ 30 de minute.

4. În cazul în care este activat dispozitivul de protecție, chiar dacă nu este nimic în neregulă la sursa de alimentare sau la cabluri, înseamnă că mașina este, probabil, în pană. Va rugăm să contactați distribuitorul nostru sau departamentul de service post-vânzare ALSAFIX pentru a-i solicita să efectueze inspecția sau reparația.

### AVERTIZARE

\* Nu folosiți niciodată un transformator, cum ar fi un generator, ca sursă de alimentare a mașinii. \* În cazul în care nu se ține cont de această precauție, există riscul apariției problemelor sau al unei arderi (Folosirea generatorului va împiedica pornirea mașinii).

\* Nu folosiți niciodată mașina împreună cu un motogenerator sau alimentată la c.c. În cazul în care nu se ține cont de această precauție, există riscul apariției problemelor sau al unei arderi.

## ANOMALII CARE APAR PE PERIOADA FUNCTIONARII

### AVERTIZARE

**Nu folositi niciodata masina în cazul în care apare vreo anomalie.**

În cazul în care apare vreo anomalie, decuplati imediat întrerupatorul de alimentare, scoateti masina de sub tensiune si contactati departamentul nostru de service post-vânzare pentru a-i solicita sa efectueze inspectia sau reparatia.

1. Nu este nimic în neregula la sursa de alimentare sau la cabluri, însa va confruntati cu urmatoarele probleme:

- \* Masina nu porneste la cuplarea întrerupatorului de alimentare.
- \* Se produc zgomote la motor.

2. Pe perioada de functionare se produc zgomote anormale.
3. Manocontactul nu este actionat însa supapa de siguranta este activata si evacueaza aer comprimat.
4. Exista scapari de aer.
5. Presiunea nu creste.
6. Atingând piesa din metal se simte o usoara descarcare electrica.
7. Apare o alta anomalie pe perioada functionarii.

### ALTE PRECAUTII

1. În cazul în care masina este folosita într-o regiune cu temperaturi scazute.

Pentru a evita aparitia defectelor de functionare provocate prin înghet.

I) Încalziti masina înainte de a o folosi.

II) Înainte de a folosi masina, bagati stecherul direct în sursa principala de alimentare si încalzit-o (lasati-o sa functioneze timp de câteva momente având robinetul de aerisire deschis). În cazul în care se foloseste un cablu prelungitor sau cablul de pe derulator, asigurati-va ca sectiunea cablului folosit este de 3 mm<sup>2</sup> sau mai mare si ca lungimea sa, atunci când este complet întins, atinge 20 m.

2. În cazul în care se foloseste rezervorul auxiliar.

Pentru a evita producerea vreunui accident sau un randament prea mic datorat unei racordari incorecte:

I) Asigurati-va ca ati citit, cu atentie, manualul cu instructiuni aferente rezervorului auxiliar folosit.

II) Asigurati-va ca folositi corect supapa speciala de aer pentru orificiul special de racordare la rezervorul auxiliar al masinii.

III) Când se fixeaza sau se desface vreo garnitura de la furtunul de aer special folosit pentru racordarea rezervorului auxiliar special la masina, asigurati-va ca nu exista aer comprimat în rezervorul de aer al masinii.

### LUCRARI DE ÎNTRETINERE

Drenati apa din masina.

La încheierea lucrarilor, deschideti treptat robinetul de aerisire pentru a evacua complet aerul si apa din interiorul rezervorului de aer, pâna când indicatorul manometrului se pozitioneaza pe 0.

\* În cazul în care apa nu este evacuata, în interiorul rezervorului de aer se formeaza rugina care poate provoca probleme.

Controlati periodic masina.

Pentru a mentine un randament bun al masinii, curatati-o si controlati-o periodic. Solicitati departamentului nostru post-vânzare sa efectueze inspectia masinii.

\* Dispozitivul de desprafuire cu aer comprimat este disponibil optional si poate fi folosit cu usurinta pentru curatarea compresorului de aer. Va recomandam sa cumparati acest dispozitiv de la departamentul nostru de service post-vânzare ALSAFIX.

\* Programati golirea rezervorului de ulei dupa 50 de ore de functionare, iar apoi la fiecare sase luni.

## ELIMINAREA

Pastrati ambalajele în vederea utilizarii lor în cazul unei eventuale mutari sau, cel puțin, pe perioada de garantie. Materialele folosite la ambalare, precum și compresorul și componentele sale trebuie predate spre valorificare la punctele de reciclare corespunzătoare.

Elementul de controlat	Frecventa efectuării controlului		
	Zilnic	Lunar	O data la doi ani sau la fiecare 500 ore de functionare
Golire	O		
Functionarea dispozitivelor de comanda (supapa de reducere manometru)	O		
Vibratii și zgomote anormale	O		
Deteriorari ale cablului și ale prizei de retea	O		
Suruburi și buloane desurubate pe capac, mâner și carcasa		O	
Control periodic, revizie			O

Manevrați cu grijă mașina.

Mașina riscă să se deformeze, să se deterioreze sau să se spargă dacă este lăsată să cadă sau să fie lovită. Nu o lăsați niciodată să cadă și nu o loviți, deoarece astfel riscați să provocați un pericol.

Asigurați-va că ați verificat bine mașina, de fiecare dată când o folosiți. Controlați și verificați mașina conform instrucțiunilor date în capitolul "PENTRU SIGURANȚA DUMNEAVOASTRĂ".

## DEPOZITAREA

Pe perioada în care compresorul nu este folosit, înainte de a fi dezambalat, acesta va fi depozitat într-un loc uscat, la temperaturi cuprinse între -10° C și +50° C și va fi protejat împotriva intemperiilor.

Pe durata aceleiași perioade, înainte de a-l porni sau pe durata întreruperii producției, protejați mașina împotriva prafului ce s-ar putea depune pe componentele sale, cu o husă. În cazul în care compresorul nu este utilizat pe perioade îndelungate, se vor verifica performanțele acestuia.

## DEPANARE / REPARATII

Lucrările de depanare și/sau cele de reparații vor fi efectuate de către departamentul post-vânzare ALSAFIX.

ÎN CAZUL ÎN CARE APARE O PROBLEMA MINORA...

Compresorul nu porneste.

În cazul în care compresorul nu porneste cu ușurință, verificați următoarele:

- Caracteristicile sursei de alimentare corespund cu cele înscrise pe placuta ce conține datele tehnice?
- Prelungitoarele cablurilor electrice au lungimea și diametrul corespunzătoare?
- Linia electrică este sub tensiune? (prize conectate corect, disjunctori termici, siguranțe în stare bună de funcționare).

Compresorul nu se opreste.

- În cazul în care compresorul nu se opreste în momentul în care este atinsa valoarea maxima a presiunii, intra în functiune supapa de siguranta a rezervorului. Pentru a repara supapa, contactati departamentul de service post-vânzare ALSAFIX.

## IMPORTANT

- Nu desurubati niciun racord pe perioada cât recipientul este sub presiune.
- Verificati întotdeauna daca recipientul este golit de presiune.
- Nu efectuati interventii asupra compresorului decât dupa scoaterea sa de sub tensiune.
- Temperatura în încăperea de lucru: 0° C - +40° C.
- Nu îndreptati jeturi de apa sau lichide inflamabile spre compresor.
- Nu asezati obiecte inflamabile în apropierea compresorului.
- Pe durata opririlor, reglati manocontactul pe pozitia "0" (deconectat).
- Nu îndreptati jetul de aer spre persoane sau spre animale.
- Nu transportati compresorul pe perioada cât recipientul este sub presiune.
- Fiti atenti la anumite componente ale compresorului, cum ar fi capul si gurile de evacuare, deoarece acestea pot ajunge la temperaturi ridicate. Nu atingeti aceste componente pentru a evita orice risc de ardere.
- Transportati compresorul ridicându-l sau tragându-l de mânerule sau de barele corespunzatoare.
- Îndepartati copiii si animalele din zona de lucru a masinii.
- În cazul în care priza electrica sau cablul se deterioreaza, nu utilizati compresorul si contactati un centru comercial autorizat pentru a solicita înlocuirea elementului defect cu o piesa de schimb originala.
- În cazul în care compresorul este amplasat pe o etajera sau mai sus decât înaltimea pardoselii, utilajul va trebui fixat pentru a se împiedica eventuala cadere a acestuia pe perioada functionarii.
- Nu asezati obiecte si nu puneti mâinile în interiorul grilajelor de protectie, pentru a evita producerea de rani dumneavoastra însiva sau pentru a evita deteriorarea compresorului.
- Pentru a evita producerea vreunui pericol, nu folositi compresorul ca obiect bont, îndreptându-l spre alte obiecte sau animale.
- Scoateti întotdeauna compresorul din priza dupa terminarea lucrarilor.
- Nu sudati niciodata recipientul.
- Nu încercati niciodata sa comprimati alte substante în afara de aer.
- Nu asezati aparatul în locuri corozive.

## RACORDURI PNEUMATICE

Folositi întotdeauna furtunurile pneumatice pentru aer comprimat ce au caracteristicile aferente presiunii maxime, corespunzatoare compresorului.

## CONDITII DE GARANTIE

**Producatorul garanteaza produsele sale, în cazuri de defecte de proiectare si de fabricatie, pentru o perioada de 12 luni de la data livrării.**

- Se exclud de la garantie piesele care, prin destinatia lor, sunt supuse uzurii, inclusiv componentele electrice.
- Pe perioada de garantie, efectuarea lucrarilor de interventie este permisa, exclusiv, departamentului de service post-vânzare al societatii ALSAFIX.
- Numai societatea ALSAFIX este autorizata sa acorde sau nu garantie; în orice caz, utilizatorul trebuie sa expedieze aparatul societatii Alsafix care îi va transmite, în cel mai scurt timp posibil, daca este necesara acordarea unei garantii pentru aparatul reparat, în caz contrar transmitând utilizatorului devizul aferent cheltuielilor de reparatii.
- Garantia se refera la reparatiile sau la înlocuirea componentelor aparatului identificate ca fiind defecte de catre tehnicienii nostri.
- Garantia se anuleaza în cazul în care defectiunile au fost provocate în mod accidental, ca urmare a unei neglijente, a instalarii aparatului fara a se fi respectat recomandarile date în prezentul manual, precum si în cazul efectuării de reparatii de catre personal neautorizat.
- Se exclud de la garantie efectuarea reparatiilor sau acordarea despagubirilor în cazul deteriorării aparatului pe perioada transportului.
- Garantia exclude acordarea oricarui tip de despagubire în cazul vatamării persoanelor si/sau a obiectelor, provocata prin utilizarea incorecta si/sau necorespunzatoare a compresorului.
- Garantia va fi acordata numai în favoarea clientilor care au respectat prevederile contractuale si administrative si care pot prezenta o factura care sa dovedeasca achizitionarea compresorului.

Aceste conditii constituie singura garantie valabila recunoscuta de catre producator. Nimeni nu este abilitat sa acorde o alta garantie, verbal sau în scris, sau sa modifice conditiile garantiei

## DECLARATIE DE CONFORMITATE

Societatea ALSAFIX declara urmatoarele; compresorul de aer descris mai sus este conform cu prevederile de siguranta continute de directivele :

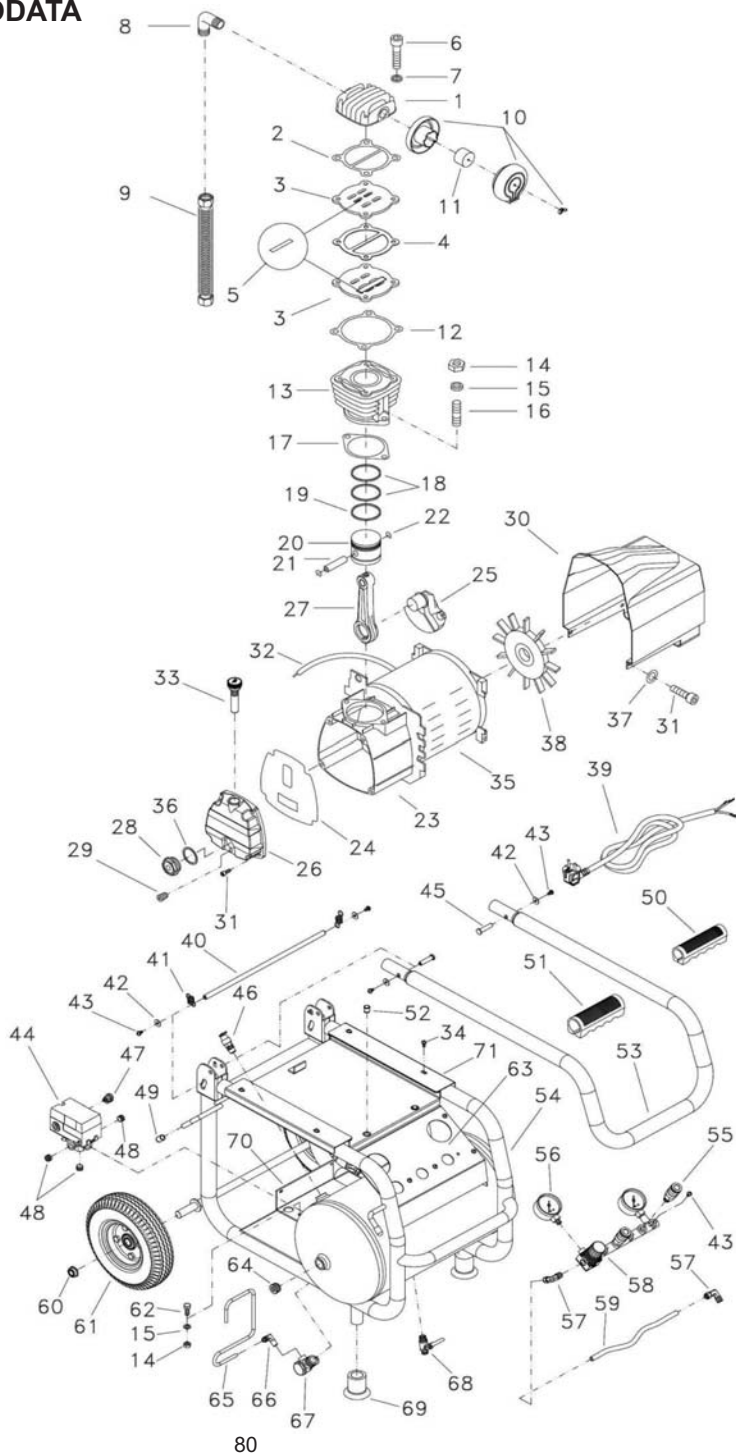
- Directiva privind masinile industriale: 98/37/CE amendata de Directiva 2006/42/CE.
- Directiva EMC: 2004/108/CE.
- Directiva privind echipamentele de joasa tensiune: 2006/95/CE.
- Directiva ROHS: 2002/95/CEE.
- Directiva privind recipientele simple sub presiune: 87/404/CEE.

**MODEL : ALAIR 20/255.**

**COD : AL57170**

**Nr serie :** \_\_\_\_\_  
(se va completa de catre client)

## VEDERE EXPLODATA





1	125F0001	Chiulasa	36	125F0040	Garnitura
2	125F0033	Garnitura	37	125F0116	Saiba
3	125F0003	Placuta suport	38	125F0151	Elice
4	125F0034	Garnitura	39	125F0164	Fir electric
5	125F0006	Lamela	40	125F0128	Tub metalic
6	125F0086	Surub cu cap cilindric	41	125F0171	Arc
7	125F0114	Saiba	42	125F0109	Saiba
8	125F0012	Racord cotit	43	125F0102	Surub
9	125F0186	Furtun	44	125F0144	Presostat
10	125F0015	Filtru complet de aer	45	125F0127	Stift
11	125F0016	Filtru de aer	46	125F0130	Supapa de siguranta
12	125F0035	Garnitura	47	125F0167	Clema
13	125F0018	Cilindru	48	125F0100	Buson
14	125F0105	Piulita	49	125F0159	Racord din plastic
15	125F0115	Saiba	50	125F0191	Mâner
16	125F0096	Tija filetata	51	125F0190	Mâner
17	125F0036	Garnitura	52	125F0170	Opritor derulator
18	125F0027	Segment	53	125F0175	Mâner
19	125F0029	Garnitura	54	125F0121	Recipient 20 litri
20	125F0022	Piston	55	125F0162	Racord mama
21	125F0024	Bolt piston	56	125F0139	Manometru
22	125F0025	Inel de siguranta	57	125F0009	Racord cotit
23	125F0057	Carter	58	125F0136	Regulator de presiune
24	125F0037	Garnitura	59	125F0050	Furtun
25	125F0061	Vilbrochen	60	125F0126	Piulita pentru fixarea rotii
26	125F0065	Capac	61	125F0124	Roata
27	125F0069	Biela	62	125F0080	Surub cu cap cilindric
28	125F0074	Joja de ulei	63	125F0174	Panou de comanda
29	125F0097	Surub de aerisire	64	125F0098	Racord
30	125F0153	Carcasa motor	65	125F0046	Furtun
31	125F0087	Surub cu cap cilindric	66	125F0007	Racord
32	125F0166	Cablu electric	67	125F0131	Clapeta anti-retur
33	125F0076	Buson rezervor de ulei	68	125F0145	Robinet de aerisire
34	125F00103	Surub	69	125F0155	Picior
35	125F0053	Motor	70	125F0172	Placa







#### FRANCE

##### **ALSAFIX S.A.S.**

114a, rue principale

FR-67240 GRIES

Tél. : +33 3 88 72 42 41

Fax : +33 3 88 72 17 15

E-mail : [alsafix@alsafix.com](mailto:alsafix@alsafix.com)

#### ESPAGNE

##### **ALSAFIX S.L.**

35 Behekoibarra - Planta 2/8

ES-48300 GERNIKA-LUMO

Tél. : +34 946 258 157

Fax : +34 946 258 157

E-mail : [iberica@alsafix.com](mailto:iberica@alsafix.com)

#### ROUMANIE

##### **ALSAFIX S.R.L.**

Ghimrav - Str. Fabricii FN

RO-505400 BRASOV

Tél. : +40 368 007056

Fax : +40 368 007055

E-mail : [office@alsafix.ro](mailto:office@alsafix.ro)