



Agra-cloueur électrique Combi 816 - SKN 12/20 E



Lire soigneusement ces instructions avant usage.

MODE D'EMPLOI
+
PIECES DE RECHANGE

ATTENTION

S'en tenir toujours aux normes de sécurité et aux instructions indiquées sur cet imprimé.

Le constructeur décline toute responsabilité dérivant d'un emploi incorrect du cloueur.

NORMES DE SECURITE

- La tension d'alimentation doit correspondre à celle indiquée sur le cloueur.
- L'installation électrique doit être monophasée et exécutée suivant les normes en vigueur. Ne jamais se brancher sur secteur ou sur des générateurs à moteur.
- Utiliser une seule rallonge de dimensions prescrites, munie de garantie aux normes de sécurité.
- Câble d'alimentation, fiche, rallonge et prise de courant doivent être en parfait état; éviter de les endommager en cours de travail.
- Ne pas traîner le cloueur, ni débrancher la fiche en tirant sur le câble.
- Ne pas employer et ne pas entreposer le cloueur dans des lieux humides, poussiéreux, à proximité d'eau, de liquides ou de gaz dangereux.
- Utiliser et ranger le cloueur dans des endroits sûrs, hors de la portée des enfants et de personnes étrangères au service.
- Ne pas utiliser le cloueur sans lunettes de protection homologuées et suivre les normes en vigueur pour la prévention des accidents.
- Ne pas tenir le doigt sur la gâchette pendant le chargement ou par habitude.
- Ne jamais diriger la sortie des clous vers des personnes ou soi-même.
- Débrancher toujours l'appareil après usage et en outre vider le chargeur avant d'effectuer une opération quelconque sur le cloueur.
- Ne jamais dépasser la cadence moyenne maximale de clouage. En cas de surchauffe laisser refroidir l'appareil.
- Ne pas altérer le cloueur.
- Ne pas tirer à vide, en l'air ou sur des matériaux non prévus.
- Utiliser toujours des clous d'origine.
- En cas de doute, ou pour informations techniques complémentaires, s'adresser au Service Assistance.
- La zone de travail où le cloueur est toujours utilisé doit être tenue propre. Le désordre est toujours cause de possibles accidents.
- Ne pas jouer avec le cloueur. Rappelez-vous que c'est un outil.
- Débranchez toujours le cloueur avant une révision, le dégagement d'un clou coincé, son déplacement d'un lieu à un autre, si l'on doit libérer la zone de travail, ou donner l'appareil à une autre personne.
- Contrôler le bon état du cloueur tous les jours.

- Gardez le cloueur toujours propre et net, nettoyez la fiche et les autres pièces mobiles. La force de frappe peut être compromise par des rallonges ou par des fiches en mauvais état.
- Faites attention à ce que vous faites. Ayez du bon sens, évitez de travailler en positions dangereuses ou instables, en particulier si vous êtes fatigués.
- Portez toujours des protecteurs d'oreilles si le niveau de bruit autour est supérieur à 85 dB (A), pour éviter des risques de dommages aux oreilles.

CARACTERISTIQUES TECHNIQUES

- Capacité du chargeur : 110 clous tête homme.
- Utilisez des agrafes A de 6 à 16 mm et des clous J de 10 à 20 mm.

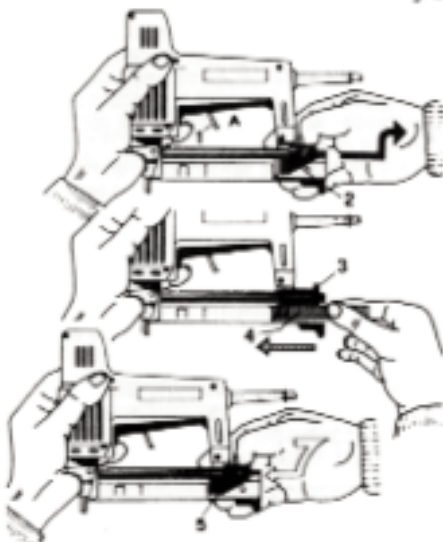


- Vitesse maximale de clouage : 3 coups/seconde.
- Cadence moyenne de clouage : 20 coups/minute au maximum.
- Tension nominale : 220/240 V - 50/60 Hz.
- Prise électrique : 10 A.
- Protection de ligne : 10-16 A semi-retardée.
- Niveau de bruit à 20 cps/min : < 2,5 m/s².
- Longueur des rallonges : 10 m (2x1,5 mm²) - max. 15 m (2x2,5 mm²).
- Sécurité mécanique sur la gâchette contre un déclenchement accidentel.
- Isolation double, classe II.
- Plaque antérieur (front) amovible sans outils.
- Gâchette de la largeur de la main.
- Dimensions : 218x186x55 mm.
- Poids environ : 1,4 kg.

CHARGEMENT

- Empoigner fermement l'appareil comme indiqué sur la fig. 2. Le Levier (1) doit être en position de sécurité (A).
- Tirer le pousse-agrafes ou pointes (2) complètement en arrière et le tourner en position de chargement (3).
- Faire pivoter le levier. Le poussoir entre dans son logement et s'y bloque.
ATTENTION : faire pivoter le levier seulement en fin de course, pour éviter de l'endommager.
- Introduire la bande d'agrafes ou de pointes (4) et relâcher le pousse-agrafes (2) en position de travail (5).
- **ATTENTION** : Accompagner toujours le levier (5) pour éviter d'endommager le poussoir.

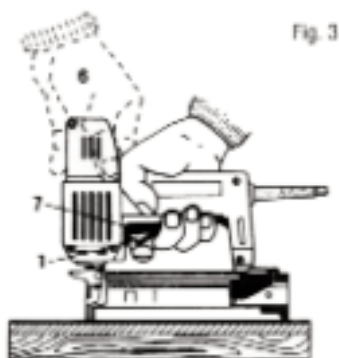
Fig. 2



MODE D'EMPLOI

Branchez l'appareil.

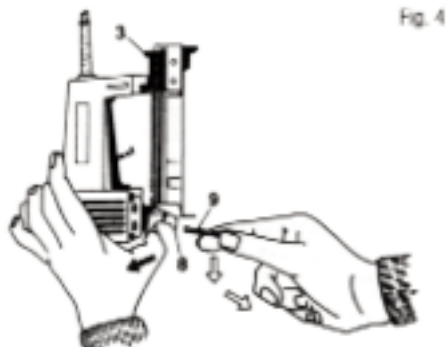
- Appuyez fermement l'appareil sur la surface à fixer comme indiqué sur la figure 3.
- Si les matériaux sont très durs, appuyer avec les deux mains (6).
- Pousser vers l'avant le levier (1) et appuyer sur la gâchette (7).
- **ATTENTION** : Ne pas forcer le levier de sécurité (1) vers l'arrière ; il se casserait.
- Après tout déclenchement, relevez complètement la gâchette.
- Ne pas tirer à vide, en l'air et sur des surfaces impénétrables.
- **Débrancher toujours l'appareil après usage.**
-



DESENRAYAGE

En cas d'enrayage, ne pas agraffer, débrancher l'appareil et vider le chargeur.

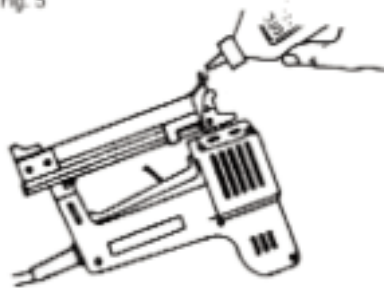
- Faire tourner l'attache frontale (8) et ôter la plaque antérieure (9) comme indiqué sur la figure 4.
- Faire glisser le levier pousse agrafes (2), et ôter les agrafes coincées.
- Pour décoincer les agrafes ne pas utiliser de tournevis ou d'autres outils.
- Remonter la plaque antérieure (9) et vérifier, avant d'agrafer, que les agrafes soient du type prescrit et qu'elles ne soient pas défectueuses.



ENTRETIEN

- Débranchez l'appareil et videz le chargeur.
- Oter la plaque avant et nettoyer les zones de glissement avec un jet d'air comprimé.
- La partie externe doit être nettoyée avec un chiffon humide.
- Ne jamais utiliser de solvants ou d'autres liquides pour les opérations de nettoyage.
- Lubrifier avec une goutte d'huile minérale la zone où agit le percuteur (fig. 5).
- Ne jamais lubrifier les parties internes de l'agrafeuse.

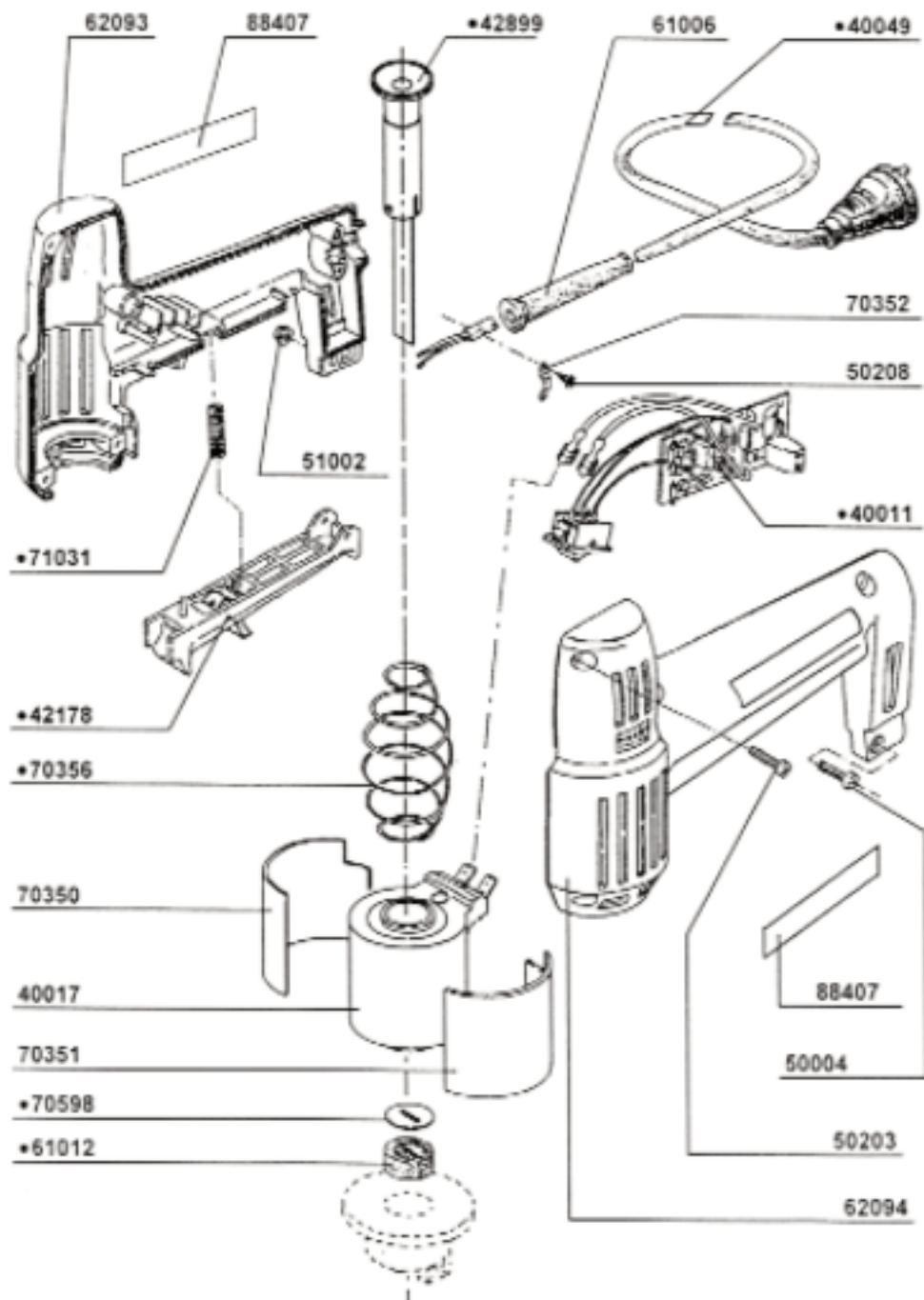
Fig. 5



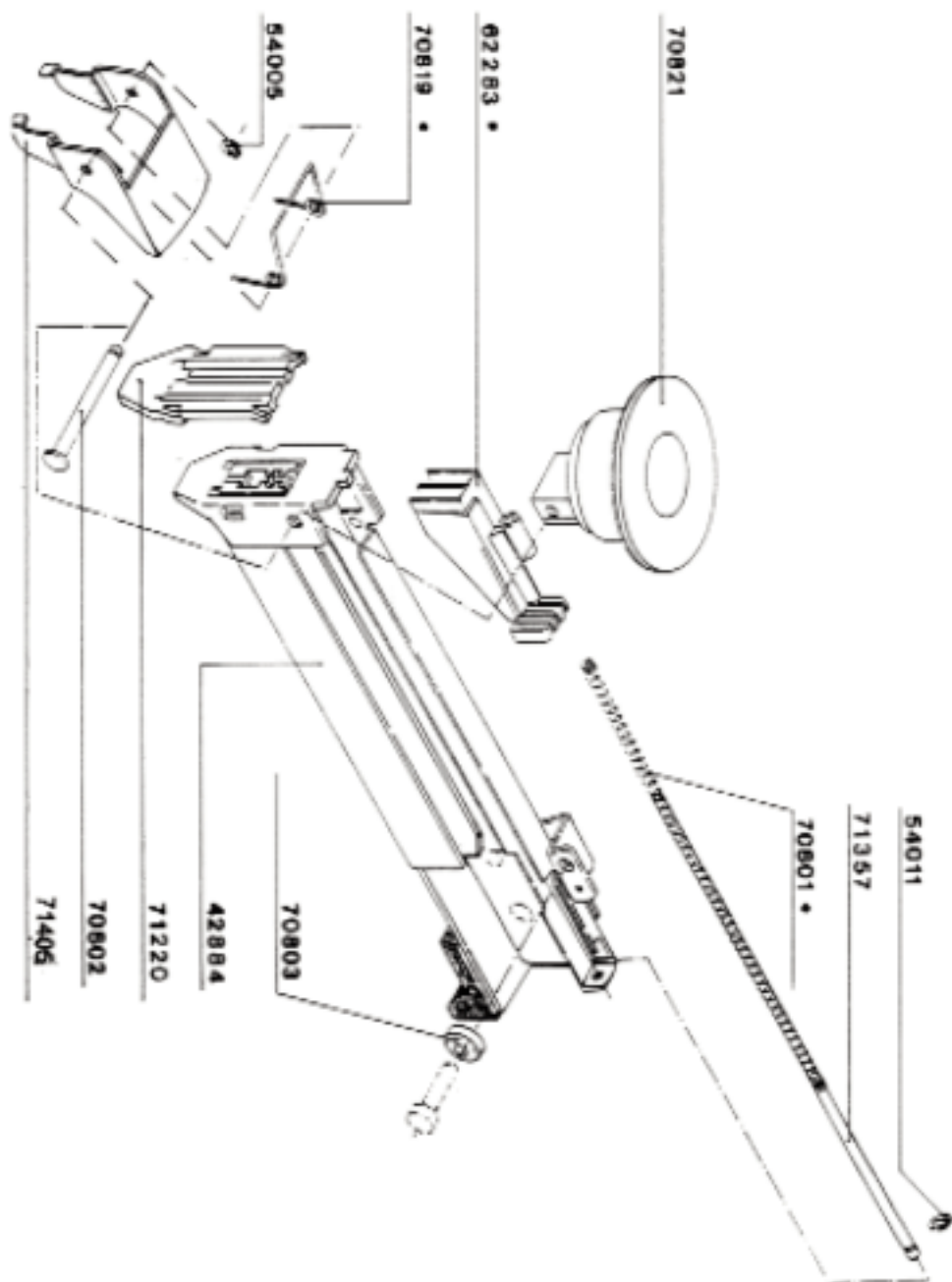
REPARATIONS

- **Ne pas démonter ou altérer l'appareil.** Toutes les réparations ne doivent être effectuées que par du personnel spécialisé.
- **Dans les demandes d'assistance technique ou commercial, citez le modèle, la tension, et la série des projectiles utilisés.**

VUE ECLATEE DU CORPS



VUE ECLATEE DU CHARGEUR



LISTE DES PIECES DETACHEES

Code	Désignation
40011	Plaque de commande
40017	Bobine
40049	Cordon d'alimentation
42178	Gâchette
42884	Chargeur
42899	Piston complet
50004	Vis
50203	Vis
50208	Vis
51002	Ecrou
54005	Clips
54011	Clips
61006	Protection de câble
61012	Amortisseur
62093	Demi-corps droit
62094	Demi-corps gauche
62283	Poussoir
70350	Protège bobine droit
70351	Protège bobine gauche
70356	Ressort
70598	Guide couteau
70801	Ressort de poussoir
70802	Goupille
70803	Rondelle
70819	Ressort
70821	Pied de cylindre
71031	Ressort de gâchette
71220	Plaque avant
71357	Guide ressort
71405	Clapet de fermeture

DECLARATION DE CONFORMITE

**Agra-cloueur électrique, de marque MAESTRI de type Combi 816
- SKN 12/20 E, est conforme aux normes :**

EN-292 , IEC 745-16, EN 792-13, EN 55014, EN 50082, EN 60555

Conformément aux dispositions de Directives 89/336 CEE, 89/392 CEE.

Le 12 janvier 2000



**114a rue principale
67240 GRIES (Strasbourg)
Tél. : 03.88.72.42.41 - Fax : 03.88.72.17.15**

GARANTIE

A LIRE ATTENTIVEMENT AVANT D'UTILISER L'OUTIL

Si les conditions de garantie ne sont pas acceptables, retourner l'outil inutilisé pour remboursement.

- **ETENDUE DE LA GARANTIE** : la présente garantie couvre les vices de matériau et de construction.
- **DUREE DE GARANTIE** : la garantie est octroyée pour une durée de 6 mois à compter de la date d'achat.
- **PRESTATIONS DU FABRICANT** : pendant cette période, le remplacement ou la réparation de l'outil (à la discrétion du fabricant) s'effectuera sans frais de main d'oeuvre ou de pièces de rechange dans un centre de service après-vente agréé par le fabricant.
- **DOMMAGES NON COUVERTS** : la garantie ne couvre pas les dommages résultant d'un accident, d'une utilisation non adéquate, d'une réparation ou d'une modification non autorisée ou de l'utilisation d'éléments non recommandés par le fabricant ou ne satisfaisant pas aux normes de contrôle de qualité et/ou aux normes de fonctionnement du produit.
- **COMMENT RECOURIR A LA GARANTIE** : pour obtenir la réparation ou le remplacement de l'outil dans le cadre de la présente garantie, retournez celui-ci à un service après-vente agréé par le fabricant, A VOS FRAIS, en y joignant la quittance d'achat originale ou tout autre justificatif prouvant que l'appareil se trouve encore dans la période de garantie.

LA PRESENTE GARANTIE EXCLUT EXPRESSEMENT TOUTES LES AUTRES GARANTIES CELLES-CI QUELLES SOIENT ORALES, ECRITES, EXPRESSES OU IMPLICITES, Y COMPRIS DE MANIERE NON RESTRICTIVE, TOUTE GARANTIE DE COMMERCIALITE OU D'ADEQUATION POUR UNE UTILISATION PARTICULIERE NE SONT PAS COMPRISES DANS LA GARANTIE DONT BENEFICIE L'OUTIL. Toute déclaration ou promesse incompatible ou faite en complément de la présente n'est pas licite et n'engagera pas la responsabilité du fabricant.

EN AUCUN CAS, LA RESPONSABILITE DU FABRICANT A L'EGARD DE L'ACHETEUR DE CET OUTIL - QU'ELLE RESULTE D'UNE RUPTURE DE CONTRAT, DE LA GARANTIE OU D'UN ACTE DELICTUEL (NEGLIGENCE COMPRISE) OU AUTRE - OU CONCERNANT DES PERTES OU DOMMAGES RESULTANT D'UNE RUPTURE DE CONTRAT, DE LA GARANTIE OU D'UN ACTE DELICTUEL NE POURRA EXCEDER LE PRIX DE L'OUTIL A L'ORIGINE DE LA RECLAMATION OU DE LA RESPONSABILITE.

Bobine spéciale pour puissance maximale et grande vitesse de clouage

Circuit électronique avec composants surdimensionnés

Corps en résines plastiques haute résistance renforcées en fibre de verre

Securité

Chargement par l'arrière avec poussoir incorporé

Front mobile pour un déentravage sans problèmes

