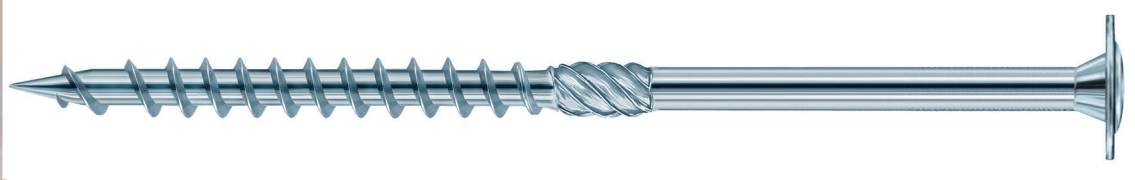


# Vis à bois VBL



Vis à bois tête large fraisée  
Large countersunk wood screw  
Senkholzschraube mit breiem kopf



**AGRAFAGE - CLOUAGE - PERCAGE - CHEVILLAGE - VISSAGE - DECOUPE - CONNECTEURS - AIR COMPRIME**



# DESSIN TECHNIQUE/TECHNICAL DRAWING

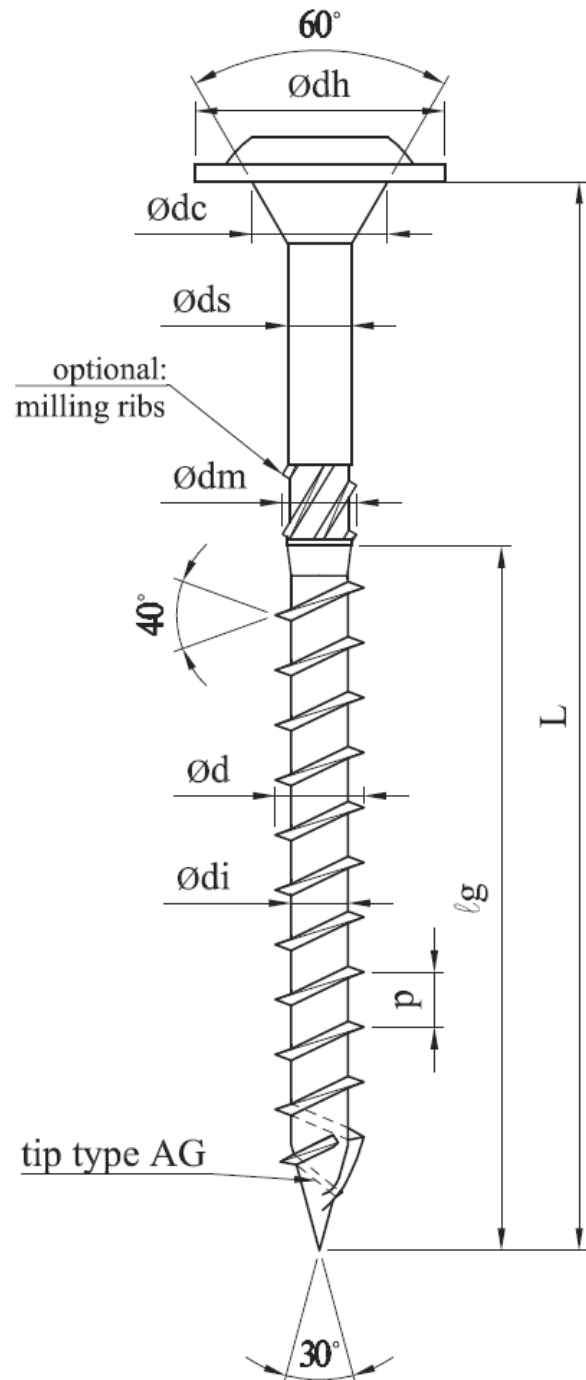
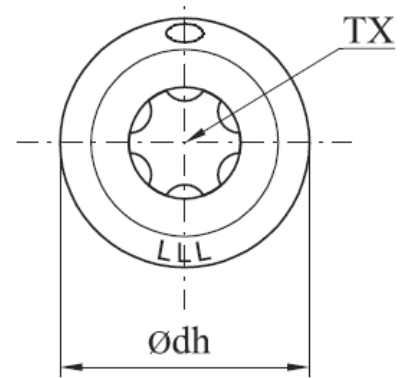
## TECHNISCHE ZEICHNUNG

nominal size		Ø6,0	Ø8,0
d	min	5,75	7,80
	max	6,15	8,20
di	min	3,60	5,10
	max	4,10	5,50
dh	min	13,50	21,00
	max	14,50	23,00
dc	min	6,40	9,50
	max	7,00	10,50
p	min	4,41	5,04
	max	5,39	6,16
ds	min	3,80	5,70
	max	4,50	5,90
dm	min	4,80	6,60
	max	5,10	6,80
TX	torx size	TX30	TX40

All specifications in mm.

L +0/-2,0	Ø6,0	Ø8,0
25	-	-
30	-	-
40	-	-
45	-	-
50	30	-
60	36	-
70	42	-
80	48	48/50*
90	54	-
100	60	80/60*
110	70	-
120	70	80/70*
130	70	-
140	70	80
150	70	-
160	70	80/90*
180	70	80/100*
200	70	80/100*
+20 mm steps	-	80/100*
460	-	80/100*

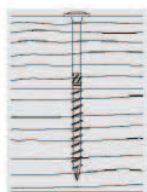
All specifications in mm.



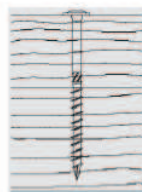
CODE	PRODUIT	Ø (mm)	Epaisseur (mm)		Résistance aux efforts (kN)				
		tête/head/leiter	A fixer max	Du support mini	Traction A	Traction B	Sur Tête A/B	Cisaillement A	Cisaillement B
A	B	C	D	E	F	G	H	I	J
VBL60030	Vis bois TB "VBL" 6,0 X 30 galva	14	12	18	-	-	-	-	-
VBL60040	Vis bois TB "VBL" 6,0 X 40 galva	14	16	24	0,72	1,41	0,98/1,92	0,19	1,37
VBL60050	Vis bois TB "VBL" 6,0 X 50 galva+	14	20	30	0,90	1,76	0,98/1,92	0,30	1,52
VBL60060	Vis bois TB "VBL" 6,0 X 60 galva+	14	24	36	1,08	2,12	0,98/1,92	0,43	1,64
VBL60080	Vis bois TB "VBL" 6,0 X 80 galva+	14	32	48	1,44	2,82	0,98/1,92	0,61	1,83
VBL60100	Vis bois TB "VBL" 6,0 X100 galva+	14	40	60	1,80	3,53	0,98/1,92	0,61	1,83
VBL60120	Vis bois TB "VBL" 6,0 X120 galva+	14	50	70	2,10	4,12	0,98/1,92	0,61	1,83
VBL80080	Vis bois TF "VBL" 8,0 x 80 galva+	22	30	50	2	3,92	2,42/4,74	0,75	2,81
VBL80100	Vis bois TF "VBL" 8,0 x 100 galva+	22	14	60	2,40	4,70	2,42/4,74	1,09	3,28
VBL80120	Vis bois TF "VBL" 8,0 x 120 galva+	22	16	70	2,80	5,49	2,42/4,74	1,09	3,40
VBL80140	Vis bois TF "VBL" 8,0 x 140 galva+	22	12	80	3,20	6,27	2,42/4,74	1,09	3,94
VBL80160	Vis bois TF "VBL" 8,0 x 160 galva+	22	14	80	3,20	6,27	2,42/4,74	1,09	3,94
VBL80180	Vis bois TF "VBL" 8,0 x 180 galva+	22	16	80	3,20	6,27	2,42/4,74	1,09	3,94
VBL80200	Vis bois TF "VBL" 8,0 x 200 galva+	22	18	80	3,20	6,27	2,42/4,74	1,09	3,94
VBL80220	Vis bois TF "VBL" 8,0 x 220 galva+	22	20	80	3,20	6,27	2,42/4,74	1,09	3,94
VBL80240	Vis bois TF "VBL" 8,0 x 240 galva+	22	24	80	3,20	6,27	2,42/4,74	1,09	3,94
VBL80260	Vis bois TF "VBL" 8,0 x 260 galva+	22	28	80	3,20	6,27	2,42/4,74	1,09	3,94
VBL80280	Vis bois TF "VBL" 8,0 x 280 galva+	22	16	80	3,20	6,27	2,42/4,74	1,09	3,94
VBL80300	Vis bois TF "VBL" 8,0 x 300 galva+	22	18	80	3,20	6,27	2,42/4,74	1,09	3,94
VBL80320	Vis bois TF "VBL" 8,0 x 320 galva+	22	20	80	3,20	6,27	2,42/4,74	1,09	3,94
VBL80340	Vis bois TF "VBL" 8,0 x 340 galva+	22	24	80	3,20	6,27	2,42/4,74	1,09	3,94
VBL80360	Vis bois TF "VBL" 8,0 x 360 galva+	22	28	80	3,20	6,27	2,42/4,74	1,09	3,94
VBL80380	Vis bois TF "VBL" 8,0 x 380 galva+	22	32	80	3,20	6,27	2,42/4,74	1,09	3,94
VBL80400	Vis bois TF "VBL" 8,0 x 400 galva+	22	20	80	3,20	6,27	2,42/4,74	1,09	3,94

A	CODE	CODE	CODE
B	PRODUIT	PRODUCT	PRODUKT
C	Diamètre de la tête	Head diameter	Kopfdurchmesser
D	Epaisseur à fixer max	Maximum thickness to fix	Maximale Dicke zu beheben
E	Epaisseur du support mini	minimum thickness of the support	minimale Dicke des Trägers
F	Résistance à la traction A	Pull out resistance A	Auszieh Widerstand
G	Résistance à la traction B	Pull out resistance B	Auszieh Widerstand
H	Résistance à l'arrachement de la tête	Head pull out resistance	Kopfdurchzieh Widerstand
I	Résistance au cisaillement A	Shear load resistance	Abscheren
J	Résistance au cisaillement B	Shear load resistance	Abscheren

Traction A



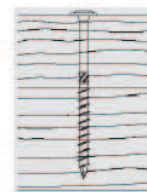
Traction sur tête A



Traction sur tête B



Cisaillement A



Cisaillement B



Traction = pull out = ausziehen

Cisaillement = shear loads = scher

CS 60023 - 114 a, rue Principale - 67240 GRIES  
Tél. 03.88.72.42.41 - Fax. 03.88.72.17.15  
E-mail : alsafix@alsafix.com

contact :  
technique@alsafix.com

Fiche technique / technical data sheet / technisches datenblatt n°060102

### DESCRIPTIF TECHNIQUE

Désignation :	VIS A BOIS TÊTE LARGE FRAISEE VBL Large countersunk wood screw/senkholzschraube mit breiem kopf
Descriptif :	Vis tête large fraisée avec filletage partiel frotant en vrac Bulk large countersunk head screws with partial thread rubbing Senkschrauben mit breiem kopf mit Teilgewinde Reiben bulk
Matière :	Acier galvanisé/Zinc plated/Verzinkt
Classe de service selon l'EUROCODE 5 :	Classe 1 et 2
Application :	Assemblage bois/bois wood/wood holz/holz
Produits associés :	Visseuse PANASONICS screw driver/ Embouts de vissage ALSAFIX Visseuse pneumatique ALSAFIX



#### Protection contre la corrosion

bleu+ est un système de revêtement innovateur présentant une résistance à la corrosion plus élevée que les surfaces soumises à la galvanisation usuelle. Lors du système bleu+, la surface galvanisée est recouverte d'une vitrification réagissant avec celle-ci. Ainsi, d'éventuelles failles de galvanisation sont enveloppées et protégées d'une manière sûre. Le revêtement est exempt d'oxyde de chrome (VI) qui est classifié entre autre comme dangereux pour l'environnement. Les surfaces traitées à l'aide de blue+ présentent une bonne résistance aux sollicitations mécaniques.

- résistance à la corrosion plus élevée que lors de la galvanisation usuelle
- peut être employé dans les classes d'utilisation 1 et 2
- exempt d'oxyde de chrome (VI)
- résistant aux sollicitations mécaniques

Pointe de vis AG Grâce à la géométrie spéciale de la pointe de vis AG, le moment de vissage est fortement réduit, cela signifie que la vis peut être serrée plus facilement. Contrairement aux pointes de vis usuelles, cela mène à un effet de fente réduit lors du vissage.

- effet de fente réduit

Sous réserve de modifications. Informations données à titre indicatif, Alsafix ne serait être tenu responsable en cas de mise en oeuvre sans calcul et essais préalables propres à chaque cas. this document is Subject of modifications. Informations data indicative ALSAFIX not be held liable for any implementation without prior calculation and testing of each case. Betreff modifications. Informations Daten, ALSAFIX nicht haftbar gemacht werden für die Umsetzung ohne vorherige Berechnung und Prüfung jedes einzelnen Falles werden.

**AGRAFAGE - CLOUAGE - PERCAGE - CHEVILLAGE - VISSAGE - DECOUPE - CONNECTEURS - AIR COMPRIME**

