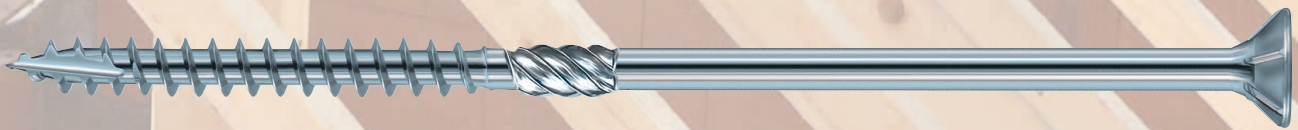


Vis à bois VBI



Vis à bois tête fraisée inox
Stainless steel countersunk wood screw
Senkholzschraube edelstahl



AGRAFAGE - CLOUAGE - PERCAGE - CHEVILLAGE - VISSAGE - DECOUPE - CONNECTEURS - AIR COMPRIME



DESSIN TECHNIQUE/TECHNICAL DRAWING

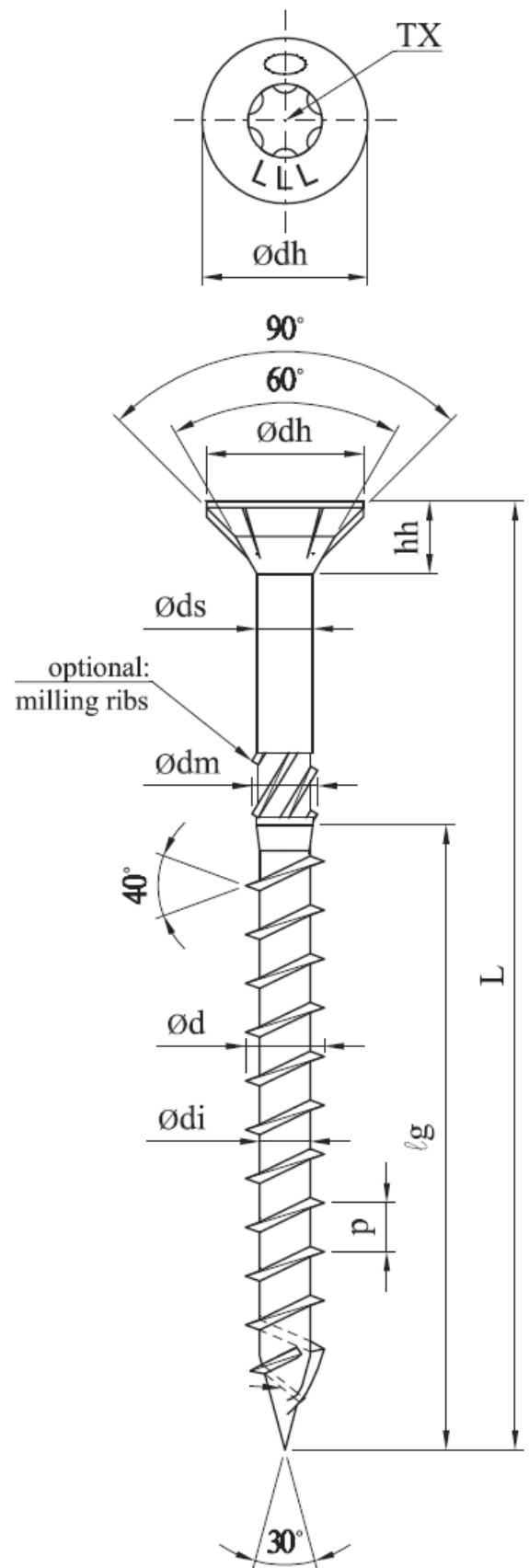
TECHNISCHE ZEICHNUNG

nominal size		Ø3,5	Ø4,0	Ø4,5	Ø5,0	Ø6,0	Ø8,0	Ø10,0
d	min	3,30	3,75	4,25	4,70	5,75	7,60	9,70
	max	3,65	4,05	4,55	5,10	6,15	8,20	10,30
di	min	2,00	2,35	2,60	3,00	3,80	5,10	6,00
	max	2,25	2,65	2,80	3,45	4,20	5,50	6,50
dh	min	6,60	7,50	8,50	9,50	11,50	14,10	17,40
	max	7,00	8,00	9,00	10,00	12,00	14,90	18,20
hh	min	3,25	3,75	4,15	4,55	5,40	6,50	8,20
	max	3,65	4,25	4,65	5,05	5,90	7,50	9,20
P	min	2,02	2,27	2,52	2,79	4,41	5,04	5,94
	max	2,46	2,77	3,08	3,41	5,39	6,16	7,26
ds	min	2,20	2,60	2,80	3,60	4,50	5,70	6,90
	max	2,40	2,80	3,10	3,80	4,50	5,90	7,20
dm	min	2,65	2,85	3,35	3,75	4,80	6,60	7,90
	max	2,85	3,05	3,55	3,95	5,00	6,80	8,10
dc	min	3,30	3,75	5,15	5,75	6,95	7,65	9,60
	max	3,70	4,25	5,65	6,25	7,45	8,35	10,40
hh2	min	3,70	4,20	4,70	5,30	5,60	7,00	8,00
	max	3,90	4,40	4,90	5,50	5,80	7,50	8,50
TX	torx size	TX20	TX20	TX20	TX20	TX30	TX40	TX40

All specifications in mm.

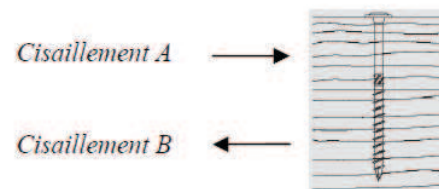
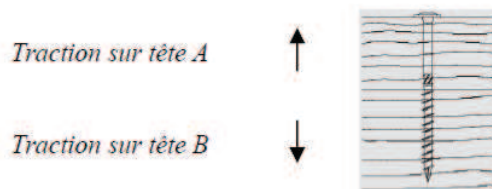
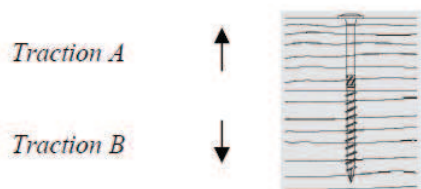
L +0/-2,0	lg +1,0/-1,0						
	Ø3,5	Ø4,0	Ø4,5	Ø5,0	Ø6,0	Ø8,0	Ø10,0
25	15	15	-	-	-	-	-
30	18	18	-	-	-	-	-
40	24	24	24	24	-	-	-
45	27	27	27	27	-	-	-
50	30	30	30	30	30	-	-
60	-	36	36	36	36	-	-
70	-	42	42	42	42	-	-
80	-	48	48	48	48	48/50*	48/50*
90	-	-	-	54	54	-	-
100	-	-	-	60	60	80/60*	80/60*
110	-	-	-	66	70	-	-
120	-	-	-	70	70	80/70*	80/70*
130	-	-	-	-	70	-	-
140	-	-	-	-	70	80	80
150	-	-	-	-	70	-	-
160	-	-	-	-	70	80/90*	80/90*
180	-	-	-	-	70	80/100*	80/100*
200	-	-	-	-	70	80/100*	80/100*
+20 mm steps	-	-	-	-	-	80/100*	80/100*
460	-	-	-	-	-	80/100*	80/100*

All specifications in mm.



CODE	PRODUIT	Ø (mm)	Epaisseur (mm)		Résistance aux efforts (kN)				
		tête/head/leiter	A fixer max	Du support mini	Traction A	Traction B	Sur tête A/B	Cisaillement A	Cisaillement B
A	B	C	D	E	F	G	H	I	J
VBI40040	Vis bois TF "VBI" 4,0 x 40 INOX	8	16	24	0,48	0,94	0,38/0,78	0,19	0,79
VBI40050	Vis bois TF "VBI" 4,0 x 50 INOX	8	20	30	0,60	1,18	0,38/0,78	0,27	0,85
VBI45030	Vis bois TF "VBI" 4,5 x 30 INOX	9	12	18	-	-	-	-	-
VBI45050	Vis bois TF "VBI" 4,5 x 50 INOX	9	20	30	0,68	1,32	0,49/0,99	0,30	1,00
VBI50060	Vis bois TF "VBI" 5,0 x 60 INOX	10	24	36	0,90	1,76	0,60/1,23	0,43	1,24
VBI50070	Vis bois TF "VBI" 5,0 x 70 INOX	10	28	42	1,05	2,06	0,60/1,23	0,43	1,33
VBI50080	Vis bois TF "VBI" 5,0 x 80 INOX	10	32	48	1,20	2,35	0,60/1,23	0,43	1,33
VBI60100	Vis bois TF "VBI" 6,0 x 100 INOX	12	40	60	1,80	3,53	0,72/1,41	0,61	1,74
VBI60120	Vis bois TF "VBI" 6,0 x 120 INOX	12	50	70	2,10	4,12	0,72/1,41	0,61	1,74

A	CODE	CODE	CODE
B	PRODUIT	PRODUCT	PRODUKT
C	Diamètre de la tête	Head diameter	Kopfdurchmesser
D	Epaisseur à fixer max	Maximum thickness to fix	Maximale Dicke zu beheben
E	Epaisseur du support mini	minimum thickness of the support	minimale Dicke des Trägers
F	Résistance à la traction A	Pull out resistance A	Auszieh Widerstand
G	Résistance à la traction B	Pull out resistance B	Auszieh Widerstand
H	Résistance à l'arrachement de la tête	Head pull out resistance	Kopfdurchzieh Widerstand
I	Résistance au cisaillement A	Shear load resistance	Abscheren
J	Résistance au cisaillement B	Shear load resistance	Abscheren



Traction = pull out = ausziehen

Cisaillement = shear loads = scher

CS 60023 - 114 a, rue Principale - 67240 GRIES
Tél. 03.88.72.42.41 - Fax. 03.88.72.17.15
E-mail : alsafix@alsafix.com

contact :
technique@alsafix.com

Fiche technique / technical data sheet / technisches datenblatt n°060104
DESCRIPTIF TECHNIQUE

Désignation :	VIS A BOIS TÊTE FRAISÉE VBI INOX Stainless steel countersunk wood screw/senkholzschraube edelstahl
Descriptif :	Vis tête fraisée avec filletage partiel frotant en vrac Bulk countersunk head screws with partial thread rubbing Senkschrauben mit Teilgewinde Reiben bulk
Matière :	inox A2 (304) NiCr18/08 ; stainless steel A2 (304) NiCr18/08 ; edelstahl A2 (304) NiCr18/08 ;
Classe de service selon l'EUROCODE 5 :	Classe 3
Application :	Assemblage bois/bois wood/wood holz/holz
Produits associés :	Visseuse PANASONICS screw driver/ Embout de vissage ALSAFIX Visseuse pneumatique ALSAFIX



Pointe de vis AG Grâce à la géométrie spéciale de la pointe de vis AG, le moment de vissage est fortement réduit, cela signifie que la vis peut être serrée plus facilement. Contrairement aux pointes de vis usuelles, cela mène à un effet de fente réduit lors du vissage.

- vissage plus rapide et plus simple.
- effet de fente réduit

Sous réserve de modifications. Informations données à titre indicatif, Alsafix ne serait être tenu responsable en cas de mise en oeuvre sans calcul et essais préalables propres à chaque cas.
this document is Subject of modifications. Informations data indicative ALSAFIX not be held liable for any implementation without prior calculation and testing of each case.
Betreff modifications. Informations Daten, ALSAFIX nicht haftbar gemacht werden für die Umsetzung ohne vorherige Berechnung und Prüfung jedes einzelnen Falles werden.

AGRAFAGE - CLOUAGE - PERCAGE - CHEVILLAGE - VISSAGE - DECOUPE - CONNECTEURS - AIR COMPRIME

