

GOUJON T

Goujon T opt 1



Goujon T opt 7



GOUJON D'ANCRAGE
THROUGHBOLT
DURCHSETECKANKER



Applications/Applications/Anwendungen

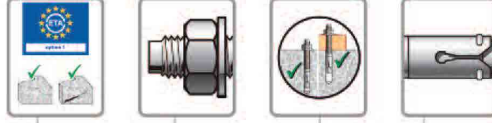


ATE option 1 homologation pour béton fissuré et non fissuré

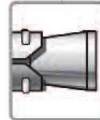
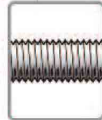
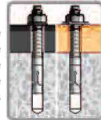
Ecrou et rondelle préassemblés pour une pose rapide

2 profondeurs d'ancrage homologuées

Une bague en acier trempé pour des charges lourdes dans le béton fissuré



Homologué avec une rondelle normale pour le métal et une rondelle de grande taille pour le bois

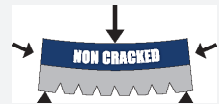
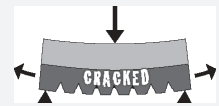


Long filetage qui assure la flexibilité pour les installations d'épaisseurs différentes

Angle du cône spécialement adapté pour une pose rapide



Declaration of performance
Declarations of Performance on
www.alsafix.com

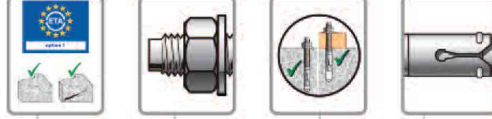


ATE option 1 homologation pour béton fissuré et non fissuré.

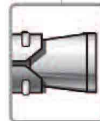
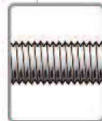
Ecrou et rondelle préassemblés pour une pose rapide.

2 profondeurs d'ancrage homologuées.

Une bague en acier trempé pour des charges lourdes dans le béton fissuré.



Homologué avec une rondelle normale pour le métal et une rondelle de grande taille pour le bois.



Long filetage qui assure la flexibilité pour les installations d'épaisseurs différentes.

Angle du cône spécialement adapté pour une pose rapide.

ETA European Technical Assessment
Option 7 non cracked concrete.
Option 1 cracked concrete.

ATE Avis technique européen
option 7 béton non fissuré
option 1 béton fissuré

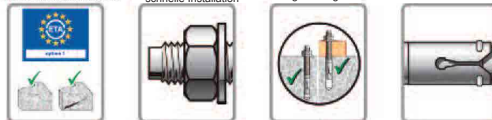


ETA Option 1 Zulassung für gerissenen und ungerissenen Beton

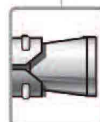
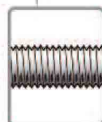
Mutter und Unterlegscheibe für vorkonfigurierte schnelle Installation

2 Tiefen Anker genehmigt

Eine gehärtete Stahlring für schwere Lasten in gerissenen Beton



Genehmigt mit Normalwasch für das Metall und ein Big Scheibe Größe für Holz



Lange Fäden, der gewährleistet, Flexibilität für Installationen mit unterschiedlichen Dicken

Kegelwinkel speziell angepasste für eine schnelle Installation



Heavy Building Construction
Construction Civile Lourde
Schwerlasten im
Zivilbauwesen



Heavy Industrial Construction
Construction industrielle lourde
Schwerlasten im
Industriebauwesen



Heavy Electricity Area
Secteur Electricque Lourde
Schwerlasten im
Elektrobauwesen



Heavy Hydraulic and Tiling Area
Secteur lourd Hydraulique et Ferblanterie
Schwerlasten im Hydraulikwesen
und Blecharbeiten

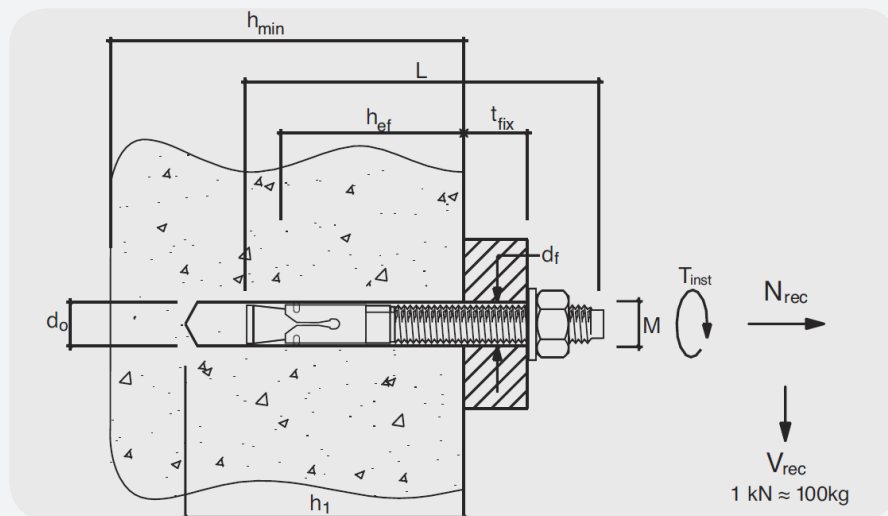


Concrete C20/25
Beton C20/25
Beton C20/25

Caractéristiques/Specifications/ Spezifikationen

CODE ARTICLE ARTICULAR NUMBER	NOM NAME													
				kg /	d_0 (mm)	L_0 (mm)	t_{fix} (mm)	W_s (mm)	h_{ef} (mm)	h_1 (mm)	d_f (mm)	T_{rec} (Nm)	N_{rec} (kN)*	V_{rec} (kN)*
PO07402	T 6-55	200	800	10	6	55	5	10	35	50	7	5	1,4	1,9
PO07419	T 8-55	100	800	19	8	55	5	13	30	45	9	15	2,1	4,4
PO07412	T 8-65	100	400	11	8	65	10	13	45	55	9	15	3,1	4,4
PO07413	T 8-80	100	400	14	8	80	10	13	50	65	9	15	4,3	4,4
PO07414	T 8-90	100	400	14	8	90	20	13	50	65	9	15	4,3	4,4
PO07415	T 8-100	100	400	16	8	100	30	13	50	65	9	15	4,3	4,4
PO07416	T 8-130	50	200	10	8	130	60	13	50	65	9	15	4,3	4,4
PO07451	T 8-160	50	200	11	8	160	90	13	50	65	9	15	4,3	4,4
PO07417	T 10-65	100	400	20	10	65	10	17	30	50	12	30	2,1	7,9
PO07420	T 10-75	50	200	11	10	75	10	17	50	70	12	30	3,3	7,9
PO07422	T 10-90	50	200	12	10	90	10	17	60	80	12	30	4,3	7,9
PO07423	T 10-120	50	200	16	10	120	20	17	60	80	12	30	4,3	7,9
PO07424	T 12-80	50	200	17	12	80	10	17	60	75	14	50	8,5	12,4
PO07426	T 12-100	50	200	20	12	100	10	17	70	95	14	50	14,1	12,4
PO07427	T 12-120	25	100	11	12	120	25	17	70	95	14	50	14,1	12,4
PO07430	T 12-140	25	100	13	12	140	45	17	70	95	14	50	14,1	12,4
PO07432	T 12-180	25	100	16	12	180	85	17	70	95	14	50	14,1	12,4
GT7160906	T 16-90	50	200	24	16	90	10	19	70	95	18	100	8,5	22,5
PO07436	T 16-125	20	80	17	16	125	15	19	110	135	18	100	18,8	22,8
PO07438	T 16-150	20	80	20	16	150	30	19	110	135	18	100	18,8	22,8
PO07439	T 16-175	10	40	11	16	175	55	19	110	135	18	100	18,8	22,8
PO07446	T 20-160	10	40	17	20	160	25	30	125	135	22	180	24,0	32,0
PO07448	T 20-200	10	40	20	20	200	65	30	125	135	22	180	24,0	32,0

*charge recommandée / recommended loads / empfohlene lasten



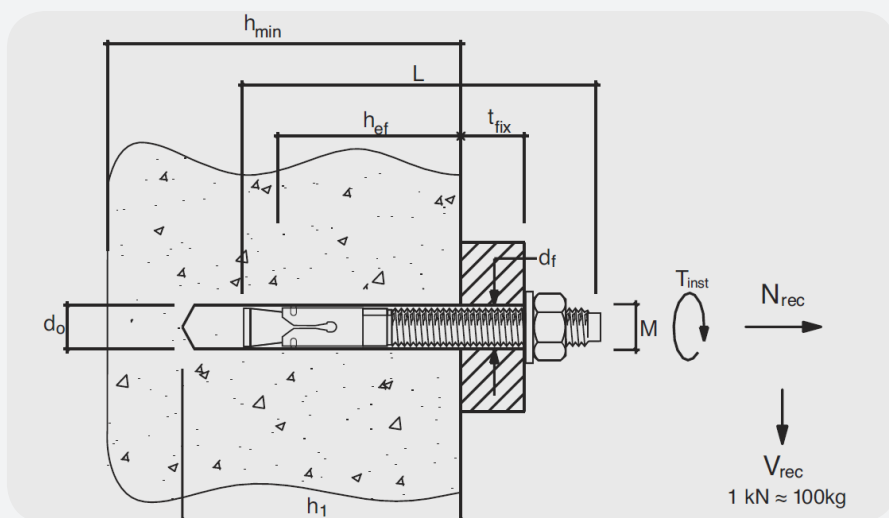
OPTION 7

Concrete C20/25
Beton C20/25
Beton C20/25

Caractéristiques/Specifications/ Spezifikationen

CODE ARTICLE ARTICULAR NUMBER	NOM NAME													
					d_0 (mm)	L_1 (mm)	t_{fix} (mm)	W_c (mm)	h_{ef} (mm)	h_1 (mm)	d_1 (mm)	T_{rec} (Nm)	N_{rec} (kN)*	V_{rec} (kN)*
PO07802	T-ETA1 8-50 inox A4	200	800	18	8	50	5	13	35	45	9	25	2,3	4,9
PO07804	T-ETA1 8-65 inox A4	100	400	11	8	65	10	13	40	55	9	25	1,2	4,9
PO07806	T-ETA1 8-75 inox A4	100	400	13	8	75	20	13	40	55	9	25	1,2	4,9
PO07807	T-ETA1 8-85 inox A4	100	400	14	8	85	30	13	40	55	9	25	1,2	4,9
PO07808	T-ETA1 8-95 inox A4	100	400	14	8	95	40	13	40	55	9	25	1,2	4,9
PO07810	T-ETA1 8-105 inox A4	100	400	16	8	105	50	13	40	55	9	25	1,2	4,9
PO07812	T-ETA1 8-120 inox A4	50	200	9	8	120	65	13	40	55	9	25	1,2	4,9
PO07820	T-ETA1 10-60 inox A4	100	400	12	10	60	5	17	35	50	12	45	2,5	8,0
PO07824	T-ETA1 10-85 inox A4	50	200	12	10	85	10	17	60	75	12	45	3,0	8,0
PO07826	T-ETA1 10-90 inox A4	50	200	12	10	90	10	17	60	75	12	45	3,0	8,0
PO07829	T-ETA1 10-110 inox A4	50	200	14	10	110	30	17	60	75	12	45	3,0	8,0
PO07830	T-ETA1 10-130 inox A4	50	200	16	10	130	50	17	60	75	12	45	3,0	8,0
PO07831	T-ETA1 10-160 inox A4	50	200	17	10	160	80	17	60	75	12	45	3,0	8,0
PO07832	T-ETA1 10-180 inox A4	25	200	12	10	180	100	17	60	75	12	45	3,0	8,0
PO07834	T-ETA1 12-80 inox A4	50	200	16	12	80	10	19	40	55	14	70	3,1	11,6
PO07836	T-ETA1 12-100 inox A4	50	200	20	12	100	15	19	80	95	14	70	4,8	11,6
PO07838	T-ETA1 12-125 inox A4	25	100	11	12	125	20	19	80	95	14	70	4,8	11,6
PO07840	T-ETA1 12-135 inox A4	25	100	12	12	135	30	19	80	95	14	70	4,8	11,6
PO07846	T-ETA1 16-100 inox A4	25	100	17	16	100	10	24	70	85	18	120	6,3	21,9
PO07848	T-ETA1 16-125 inox A4	20	100	17	16	125	15	24	80	100	18	120	7,9	21,9
PO07850	T-ETA1 16-150 inox A4	20	80	21	16	150	20	24	100	100	18	120	7,9	21,9
PO05700	TW 6 - 55	100	2000	21	6	55	5	10	35	55	7	5	1	2
PO07463	T 12-200 RL	20	80	14	12	200	105	19	70	95	14	50	14,1	12,4

*charge recommandée / recommended loads / empfohlene lasten



OPTION 1

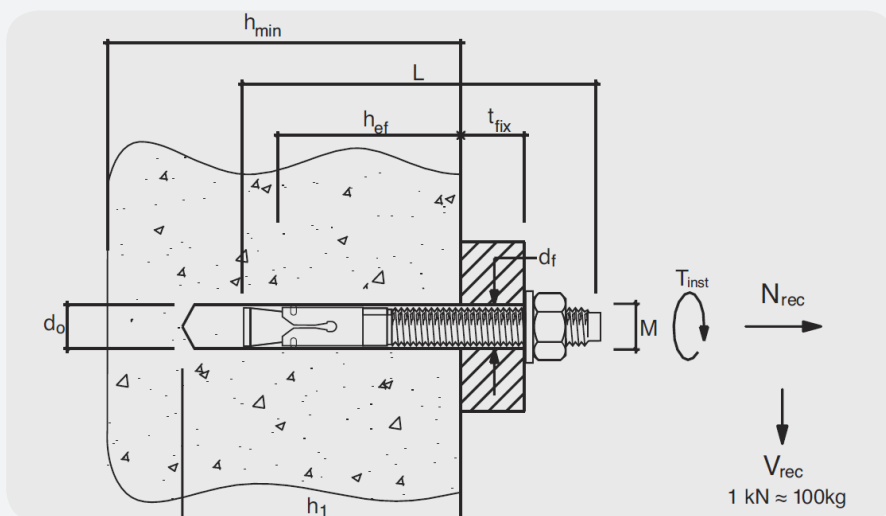
Concrete C20/25
Beton C20/25
Beton C20/25

CRACKED

Caractéristiques/Specifications/ Spezifikationen

CODE ARTICLE ARTICL NUMBER	NOM NAME														
						d_0 (mm)	L_0 (mm)	t_{fix} (mm)	W_k (mm)	h_{ef} (mm)	h_1 (mm)	d_f (mm)	T_{rec} (Nm)	N_{rec} (kN)*	V_{rec} (kN)*
PO69300	T-ETA1- 8-60	100	400	10	8	60	5	13	40	55	9	25	3,6	5,7	
PO69302	T-ETA1- 8-65	100	400	11	8	65	10	13	40	55	9	25	3,6	5,7	
PO69304	T-ETA1- 8-75	100	400	12	8	75	20	13	40	55	9	25	3,6	5,7	
PO69308	T-ETA1- 8-85	100	400	13	8	85	30	13	40	55	9	25	3,6	5,7	
PO69310	T-ETA1- 8-95	100	400	14	8	95	40	13	40	55	9	25	3,6	5,7	
PO69314	T-ETA1- 8-105	100	400	16	8	105	50	13	40	55	9	25	3,6	5,7	
PO69318	T-ETA1- 8-130	50	200	10	8	130	75	13	40	55	9	25	3,6	5,7	
PO69320	T-ETA1- 8-155	50	200	11	8	155	100	13	40	55	9	25	3,6	5,7	
PO69330	T-ETA1- 10-85	50	200	12	10	85	5	17	60	75	12	45	7,6	8,6	
PO69334	T-ETA1- 10-90	50	200	12	10	90	10	17	60	75	12	45	7,6	8,6	
PO69336	T-ETA1- 10-100	50	200	13	10	100	20	17	60	75	12	45	7,6	8,6	
PO69338	T-ETA1- 10-110	50	200	15	10	110	30	17	60	75	12	45	7,6	8,6	
PO69340	T-ETA1- 10-120	50	200	16	10	120	40	17	60	75	12	45	7,6	8,6	
PO69341	T-ETA1- 10-130	50	200	17	10	130	50	17	60	75	12	70	7,6	8,6	
PO69358	T-ETA1- 12-90	50	200	19	12	90	5	19	60	75	14	70	14,3	11,4	
PO69360	T-ETA1- 12-100	50	200	20	12	100	15	19	60	75	14	70	14,3	11,4	
PO69363	T-ETA1- 12-115	25	100	11	12	115	30	19	60	75	14	70	14,3	11,4	
PO69364	T-ETA1- 12-120	25	100	11	12	120	35	19	60	75	14	70	14,3	11,4	
PO69366	T-ETA1- 12-135	25	100	13	12	135	50	19	60	75	14	70	14,3	11,4	
PO69370	T-ETA1- 12-175	25	100	16	12	175	90	19	60	75	14	70	14,3	11,4	
PO69388	T-ETA1- 16-115	25	100	19	16	115	5	24	80	100	18	120	24,1	20,6	
PO69390	T-ETA1- 16-125	20	80	17	16	125	15	24	80	100	18	120	24,1	20,6	
PO69391	T-ETA1- 16-135	20	80	18	16	135	25	24	80	100	18	120	24,1	20,6	
PO69392	T-ETA1- 16-150	20	80	20	16	150	40	24	80	100	18	120	24,1	20,6	
PO69396	T-ETA1- 16-160	10	40	10	16	160	50	24	80	100	18	120	24,1	20,6	

*charge recommandée / recommended loads / empfohlene lasten



OPTION 1

Concrete C20/25
Beton C20/25
Beton C20/25

Informations

Produits ALSAFIX associés / ALSAFIX Associated product / ALSAFIX zugehörigen Produkt



EY75A2LS2F



EY7880LZ



EY7549LS



12IT250



134IK11



134IK24



EY75A2LS2F

Sous réserve de modifications. Informations données à titre indicatif, Alsafix ne serait être tenu responsable en cas de mise en oeuvre sans calcul et essais préalables propres à chaque cas.
this document is Subject of modifications. Informations data indicative ALSAFIX not be held liable for any implementation without prior calculation and testing of each case.
Betreff modifications. Informations Daten, ALSAFIX nicht haftbar gemacht werden für die Umsetzung ohne vorherige Berechnung und Prüfung jedes einzelnen Falles werden.

