

CLOUAGE

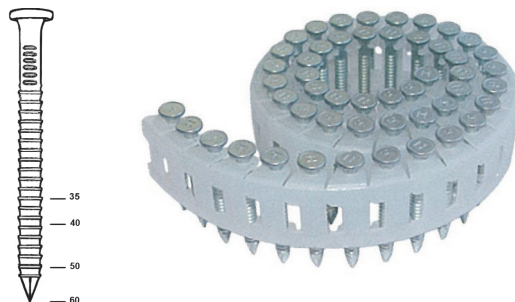
POINTE D'ANCRAGE

DESIGNATION

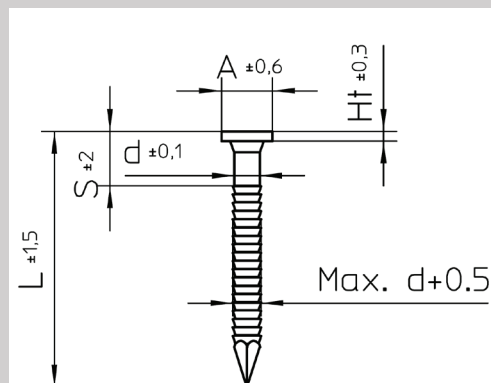
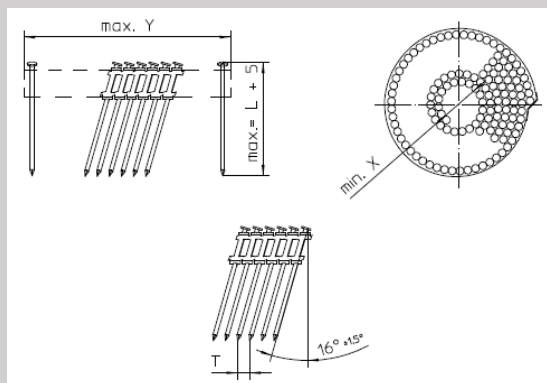
Pointe d'ancrage annelée galvanisée en rouleau plastique

APPLICATION

Fixation sur bois de : Sabots de charpente, equerre, plaque perforée



REFERENCE	DESIGNATION							CLASSE EUROCODE 5
MAX4135G	Coils 41 x 35	2 000	120 000	438		570	409	2 (galva)
MAX4140G	Coils 41 x 40	2 000	80 000	332		570	460	2 (galva)
MAX4150G	Coils 41 x 50	2 000	80 000	410		570	590	2 (galva)
MAX4160G	Coils 41 x 60	2 000	80 000	488		570	716	2 (galva)



REFERENCE	DESIGNATION	A	Ht	d	L	X	Y	clou / rlx
MAX4135G	Coils 41 x 35	7.5	1.5	4	35	25	100	100
MAX4140G	Coils 41 x 40	7.5	1.5	4	40	25	100	100
MAX4150G	Coils 41 x 50	7.5	1.5	4	50	25	100	100
MAX4160G	Coils 41 x 60	7.5	1.5	4	60	25	100	100

APPAREILS

C 41/65 P1



35 mm - 60 mm

HN 65 J



35 mm - 60 mm



DOP020401



* Sous réserve de modifications. Informations données à titre indicatif, Alsafix ne serait être tenu responsable en cas de mise en oeuvre sans calcul et essais préalables propres à chaque cas.

CONTACT

ALSAFIX
CS 60023 - 114a rue Principale - F-67240 GRIES
Tel. : +33 3 88 72 42 41 - Fax : +33 3 88 72 17 15
alsafix@alsafix.com - www.alsafix.com

