

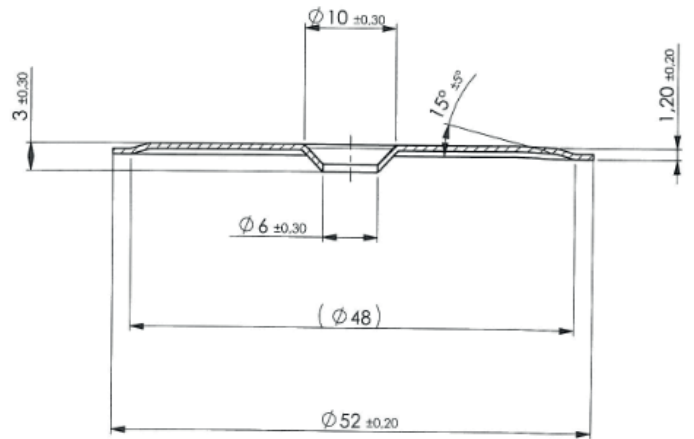
Rondelle Inox



CS 60023 - 114 a, rue Principale - 67240 GRIES
Tél. 03.88.72.42.41 - Fax. 03.88.72.17.15
E-mail : alsafix@alsafix.com

contact :
technique@alsafix.com

Rondelle INOX A2



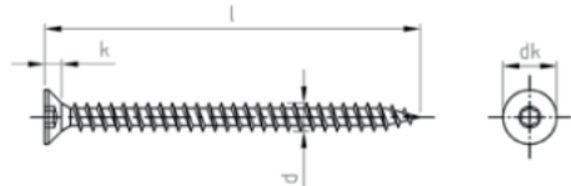
Code	Désignation	
ISOMW529	rondelle d'isolation 6 x 52 x 0.6 inox A2	100

Vis compatibles :

VIS A BOIS "VBI" - tête fraisée - version inox A2



- double tête fraisée (60/90°)
- acier inox A2
- Filetage complet
- empreinte TORX 25 de qualité
- pointe standard



Code	Désignation							dk	k	l	d
VBI50100	VBI 5,0 x 100	100	1	5,0	100	5	TX25	10	3	100	5

Sous réserve de modifications. Informations données à titre indicatif, Alsafix ne serait être tenu responsable en cas de mise en oeuvre sans calcul et essais préalables propres à chaque cas.
this document is Subject of modifications. Informations data indicative ALSAFIX not be held liable for any implementation without prior calculation and testing of each case.
Betreff modifications. Informations Daten, ALSAFIX nicht haftbar gemacht werden für die Umsetzung ohne vorherige Berechnung und Prüfung jedes einzelnen Falles werden.

