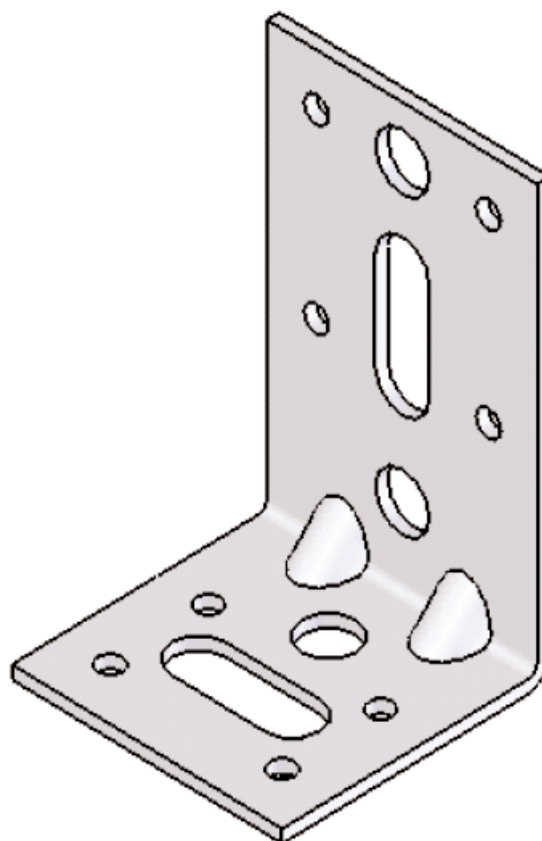
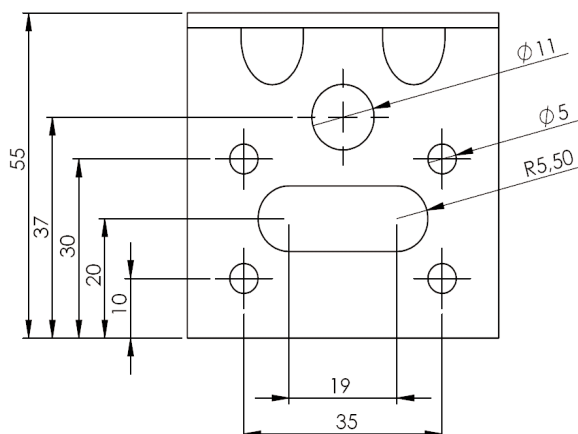
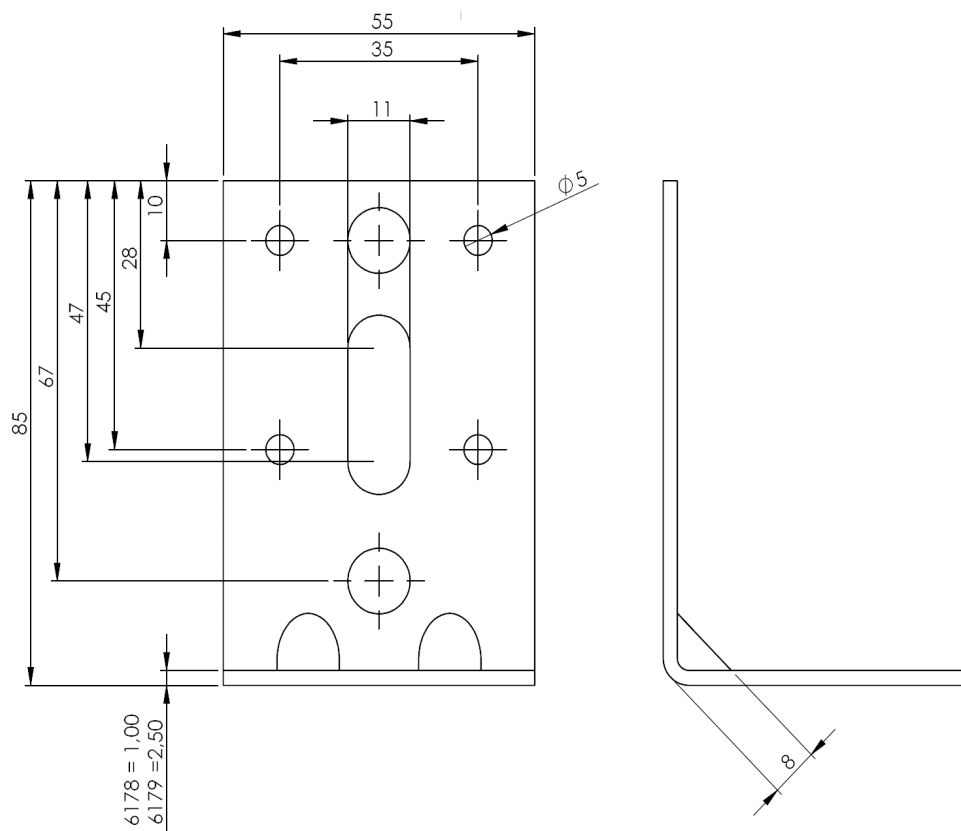




# EQUERRE AVEC RENFORTS





CODE	DESIGNATION	QTE/CARTON	KG/CARTON	A	B	C	ep.	Ø5	Ø11	Ø13
ER08050515	Equerre renforcée 85x55x55	50	7	85	55	55	1,5	8	3	
ER08050525	Equerre renforcée 85x55x55	50	7	85	55	55	2,5	8	3	

Informations données à titre indicatif, Alsafix ne serait être tenu responsable en cas de mise en oeuvre sans calculs et essais préalables propre à chaque cas.

Sous réserve de modifications techniques



**Siège social et show room**

**114a rue principale - 67240 GRIES**

**Tél. : 03 88 72 42 41 - Fax : 03 88 72 17 15**

**E-mail : alsafix@alsafix.com**

**Agence de Paris**

**34, avenue de Bobigny - 93135 NOISY-LE-SEC**

**Tél. : 01 48 44 44 59 - Fax : 01 48 44 44 54**