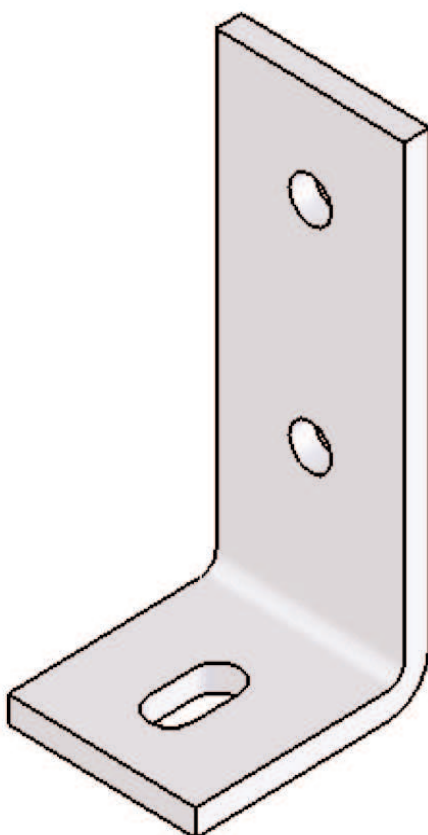
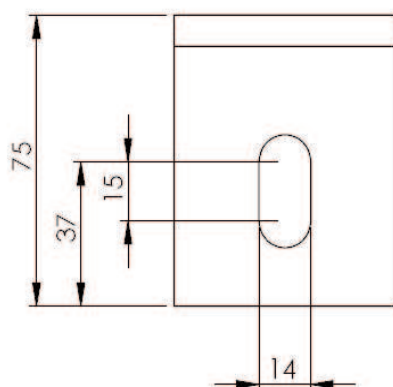
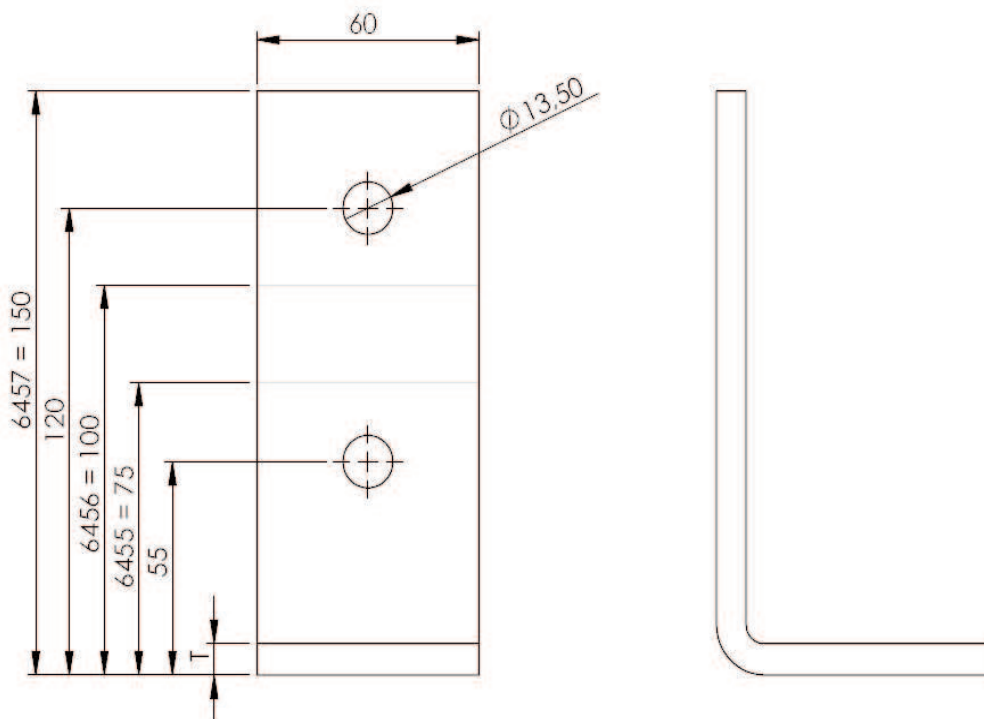




EQUERRE BETON





CODE	DESIGNATION	QTE/CARTON	KG/CARTON	A	B	C	ep.	Ø14x15	Ø13,5
EB07070660	Equerre béton 75x75x60	40	16	75	75	60	6,0	1	1
EB07100660	Equerre béton 75x100x60	20	9	75	100	60	6,0	1	1
EB07150680	Equerre béton 75x150x60	20	15	75	150	60	8,0	1	2



Sous réserve de modifications techniques

Siège social et show room

114a rue principale - 67240 GRIES

Tél. : 03 88 72 42 41 - Fax : 03 88 72 17 15

E-mail : alsafix@alsafix.com

Agence de Paris

34, avenue de Bobigny - 93135 NOISY-LE-SEC

Tél. : 01 48 44 44 59 - Fax : 01 48 44 44 54