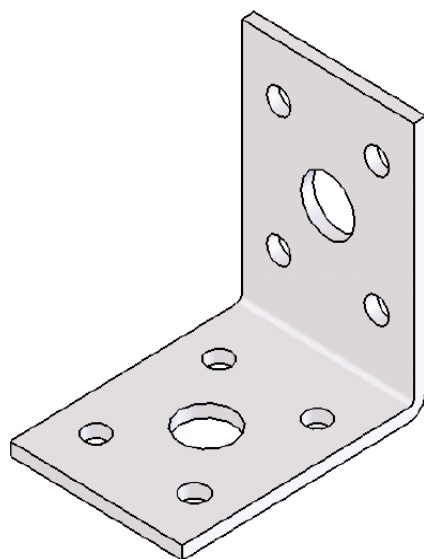
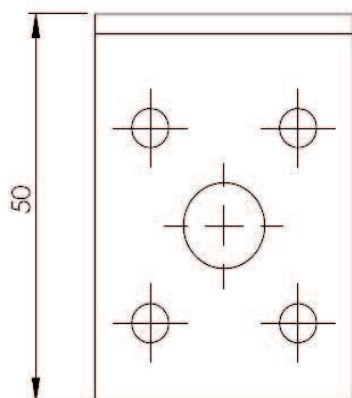
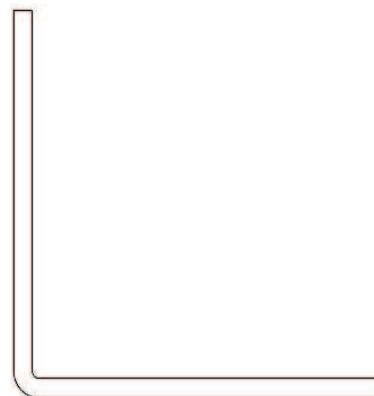
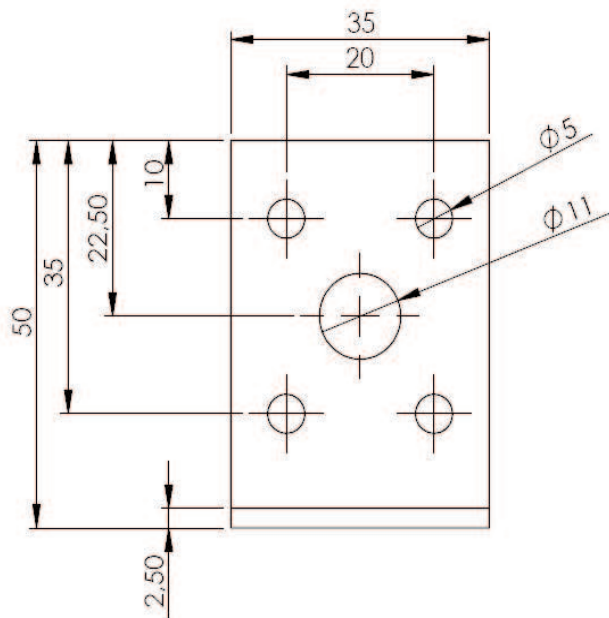




## **EQUERRE 50x50x35**





| CODE       | DESIGNATION      | QTE/CARTON | KG/CARTON | A  | B  | C  | ep. | $\phi 5$ | $\phi 11$ |
|------------|------------------|------------|-----------|----|----|----|-----|----------|-----------|
| EA05050325 | Equerre 50x50x35 | 100        | 6         | 50 | 50 | 35 | 2.5 | 12       | 2         |



Sous réserve de modifications techniques

**Siège social et show room**

**114a rue principale - 67240 GRIES**

**Tél. : 03 88 72 42 41 - Fax : 03 88 72 17 15**

**E-mail : alsafix@alsafix.com**

**Agence de Paris**

34, avenue de Bobigny - 93135 NOISY-LE-SEC

Tél. : 01 48 44 44 59 - Fax : 01 48 44 44 54