


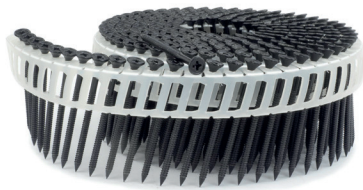





SCRAILS[®] FAUSSES VIS

SCRAIL FASCOAT

Description technique

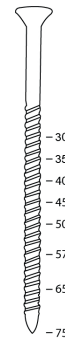
Code	Désignation			kg / 
FasCoat - TX				
16S2550FSB	Scrail@ 25/28 x 50 noir	2 000	96 000	221
16S2550FSR	Scrail@ 25/28 x 50 rouge	2 000	96 000	221



Code	Désignation			kg / 
FasCoat - TX				
3425050FSB	Scrail@ 34° 2,5 x 50 noir	2 200	165 000	413
3425050FSR	Scrail@ 34° 2,5 x 50 rouge	2 200	165 000	413



SCRAIL



FC

Produits associés



Cloueur pneumatique
C 28/50 P1
Code : **105C2850H**



Cloueur pneumatique
C 38/90 P1
Code : **12C3890**



Cloueur pneumatique
BOIS HN 90 F
Code : **HN90F**

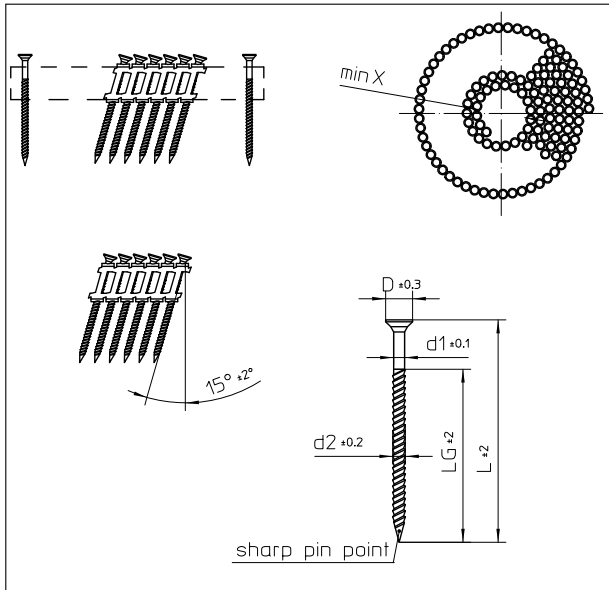
Plus d'informations sur
notre site internet :



■ En rouleaux

COILS 16°	EMPREINTE	CODE	Ød1	Ød2	ØD	L	LG	X	CLOUS PAR ROULEAU
Scrail® 25/28 x 50 Noir	TORX 15	16S2550FSB	2,50	2,75	6,80	50,0	35,0	20	200
Scrail® 25/28 x 50 Rouge	TORX 15	16S2550FSR	2,50	2,75	6,80	50,0	35,0	20	200

L'épaisseur du traitement anticorrosion n'est pas comprise.



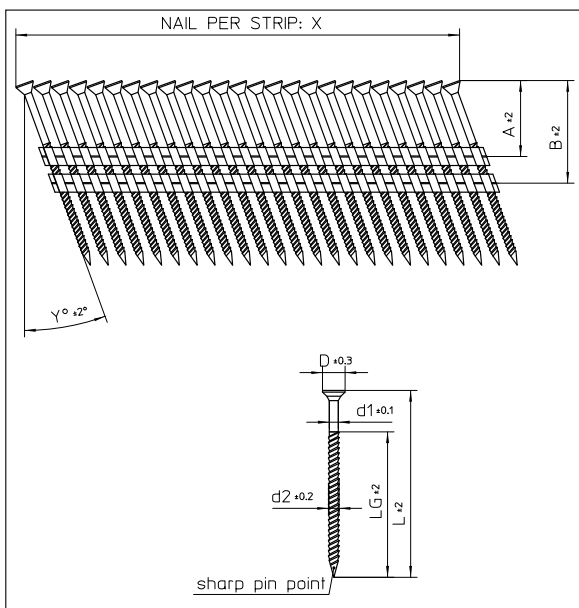
MATÉRIEL

T/S min.	1300 N/mm ²
Finition	FasCoat

■ En bandes

SCRAILS 34°	EMPREINTE	CODE	Ød1	Ød2	ØD	L	LG	A	B	Y	X
Scrail® 25/28 x 50 Noir	TORX 15	3425050FSB	2,50	2,75	6,80	50,0	35,0	23	34	34	25
Scrail® 25/28 x 50 Rouge	TORX 15	3425050FSR	2,50	2,75	6,80	50,0	35,0	23	34	34	25

L'épaisseur du traitement anticorrosion n'est pas comprise.



MATÉRIEL

T/S min.	1300 N/mm ²
Finition	FasCoat

Sous réserve de modifications. Informations données à titre indicatif, Alsafix ne serait être tenu responsable en cas de mise en oeuvre sans calcul et essais préalables propres à chaque cas.