

**CONNECTEURS**



# CONNECTEUR INVISIBLE RICON



**ALSAFIX**  
www.alsafix.com®



**FICHE TECHNIQUE N°073F**

**SÉRIE RICON**

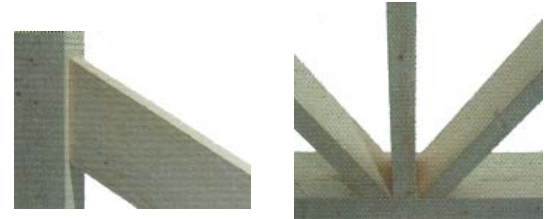

**Le prix unitaire correspond au prix d'un kit.**  
**1 kit = : 1 paire de connecteurs + les vis + 1 goupille**

**> CARACTÉRISTIQUES**
**FICHE TECHNIQUE N° 073**

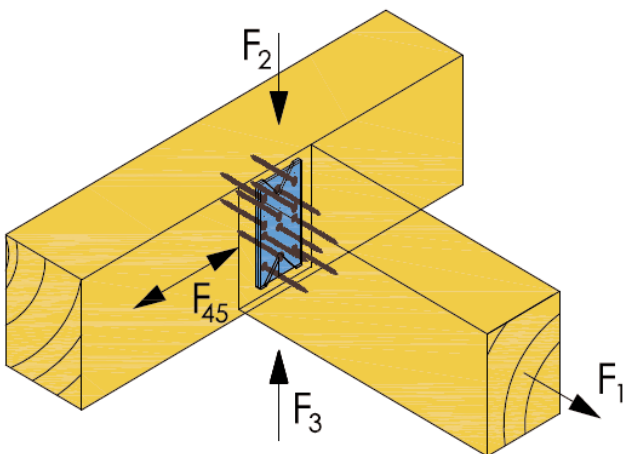
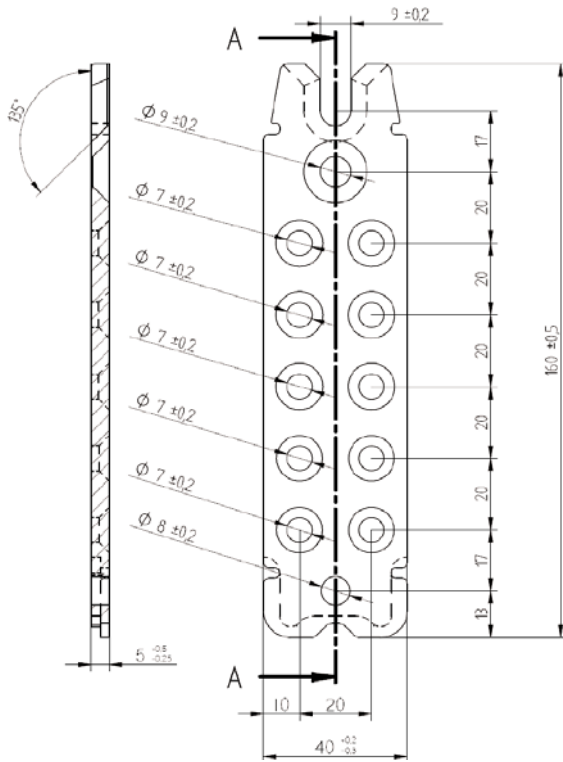
Le connecteur RICON est principalement utilisé pour assembler des poteaux et des traverses dans la construction bois, type murs rideau mixte bois/alu et vérandas.

| CODE    | DÉSIGNATION                          | QTÉ/BOÎTE | QTÉ/CARTON | KG/CARTON | A   | B  | Vis/paire | R | PRIX UNITAIRE |
|---------|--------------------------------------|-----------|------------|-----------|-----|----|-----------|---|---------------|
| 137K364 | Connecteur invisible RICON 160/40 EA | 1         | 25         | 14        | 160 | 40 | 24        | C | 29,00         |

| RICON   | Type de bois | Valeur de résistance caractéristique en sens d'emboîtement et perp. à l'emboîtement - (kN) | Valeur de résistance caractéristique à l'arrachement - (kN) | Valeur au soulèvement avec la goupille de verrouillage - (kN) |
|---------|--------------|--|---|---|
| 137K364 | GL 24h       | 16,8   | 5,9   | 2,6   |
|         | GL 32h       | 17,9   | 7,5   | 2,6   |


**PRINCIPAUX AVANTAGES :**

- Invisible
- Auto - serrant
- Démontable
- Distance d'emboîtement courte
- Reprise de charge élevée
- Garantie des valeurs de résistance (ATE)
- Section de bois minimum 50 x 80 mm
- Faible encastrement
- Vissage perpendiculaire à la ferrure
- Système anti soulèvement
- Distance de serrage courte
- Kit complet
- Stable au feu ( 30 min d'épreuve)
- Pièces en acier

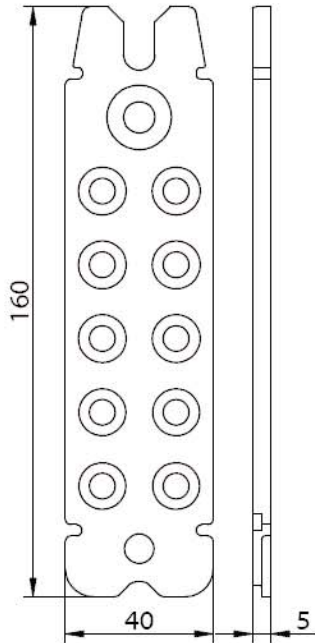




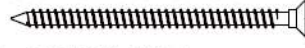
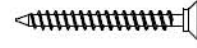
ETA-10/0189

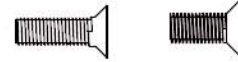
**Assemblage poteau - traverse**  
 avec Avis Technique (EU + DE)

RICON 160/40


 Vis RICON SK /  
 RICON SK Scr 8x80

 Vis RICON SK /  
 RICON SK Scr 8x50

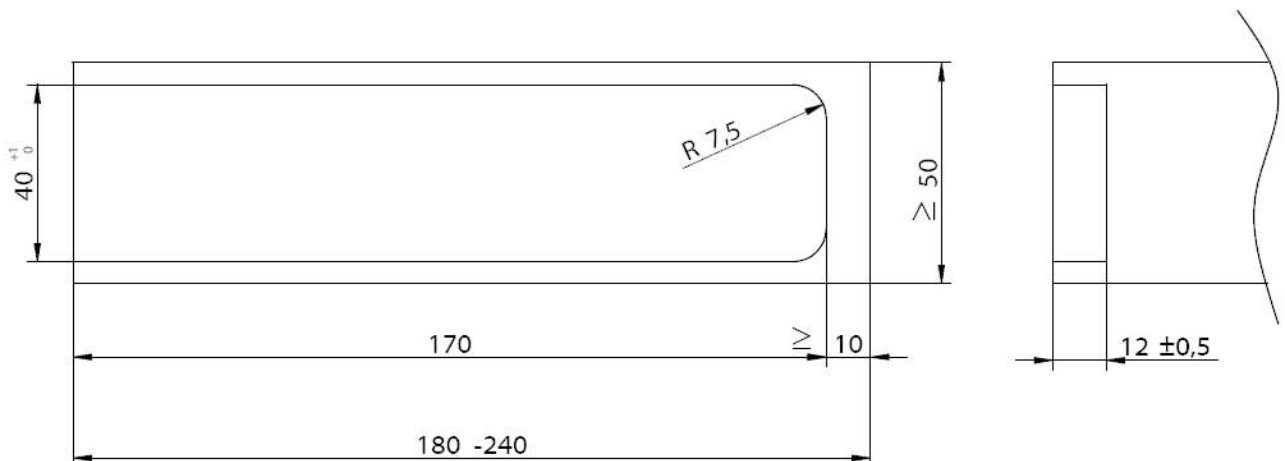
 Vis RICON SK /  
 RICON SK Scr 5x80

 Vis RICON SK /  
 RICON SK Scr 5x50

 Goupille de verrouillage /  
 stirrup

 Vis tête fraisée, emprente 6 pans /  
 Countersunk socket screw  
 M8x25, M8x20

 Entretoise / connecting nut  
 M8x36, 48, 53, 58, 78


Insert / insert screw M8x18


 Assemblage simple et doublé  
 Single and double connection

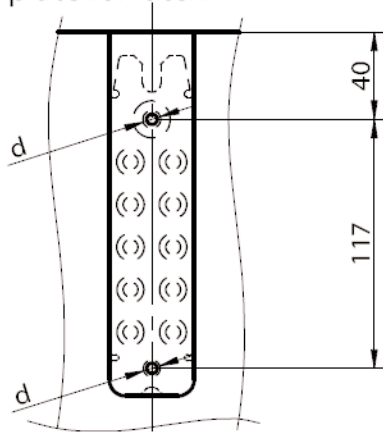
 Assemblage poteau - traverse  
 Latch and post connection

 Détails du fraisage traverse /  
 Milled edge latch


Assemblage simple  
Single connection

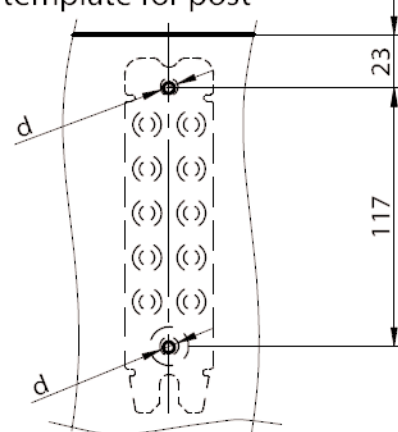
Assemblage poteau - traverse  
Latch and post connection

Détail du perçage sur la traverse/  
Drilling template for latch



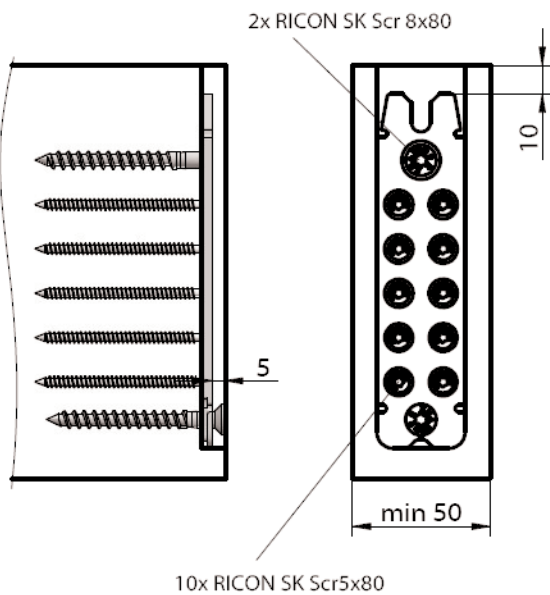
d...pré-percer Ø 5mm, prof. 30mm  
d...Ø 5mm, 30mm deep predrilling

Détail du perçage sur le poteau/  
Drilling template for post



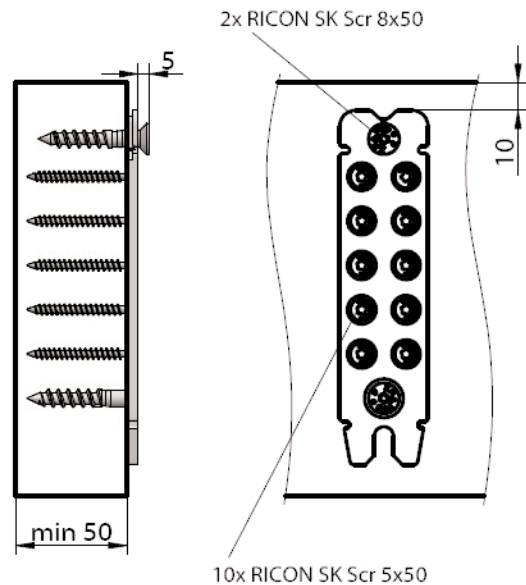
d...pré-percer Ø 5mm, prof. 30mm  
d...Ø 5mm, 30mm deep predrilling

Détail du vissage sur la traverse /  
screw template for latch



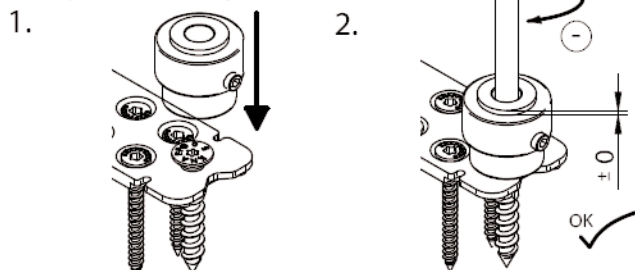
10x RICON SK Scr 5x80

Détail du vissage sur le poteau/  
Screw template for post

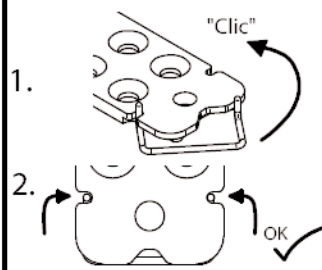


10x RICON SK Scr 5x50

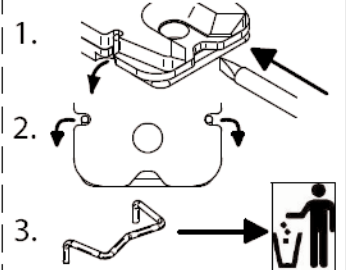
Régler la vis d'accroche /  
Screw position adjustment



Mettre la goupille en place/  
Assemble stirrup



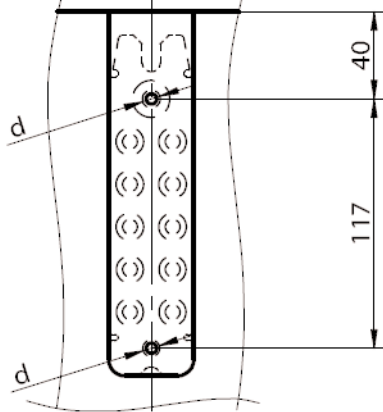
Déverrouiller la goupille /  
Remove stirrup



Assemblage doublé  
Double connection

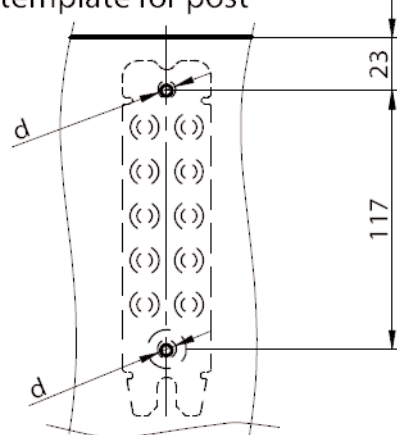
Assemblage poteau - traverse  
Latch and post connection

Détail du perçage sur la traverse/  
Drilling template for latch



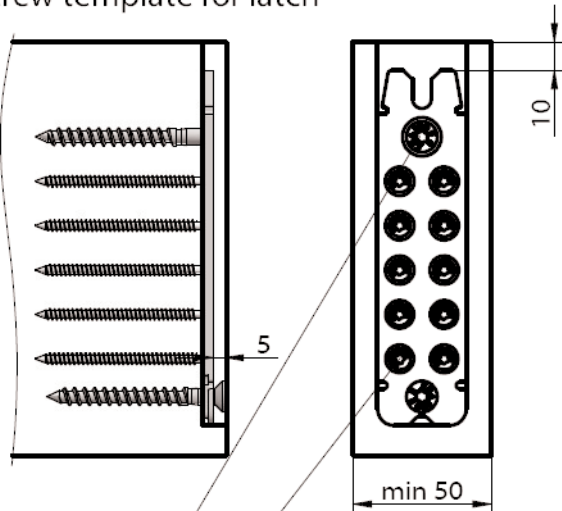
d...pré-percer Ø 5mm, prof. 30mm  
d...Ø 5mm, 30mm deep predrilling

Détail du perçage sur le poteau/  
Drilling template for post



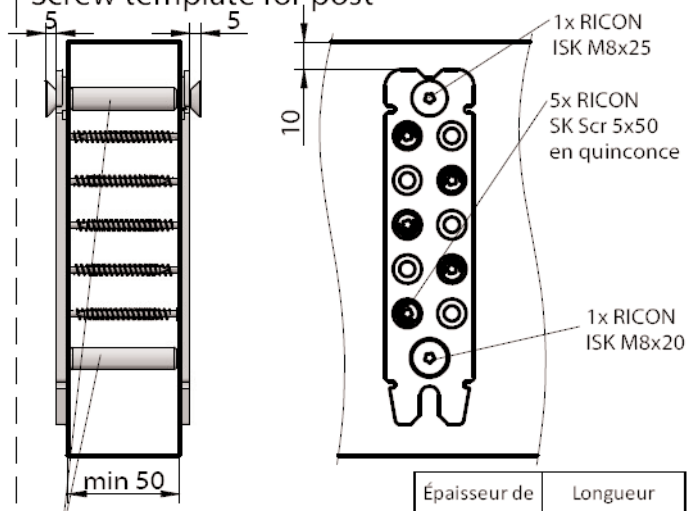
d...pré-percer en traversant Ø 10mm,  
d...Ø 10mm, throughhole

Détail du vissage sur la traverse /  
screw template for latch



10x RICON SK Scr 5x80  
2x RICON SK Scr 8x80

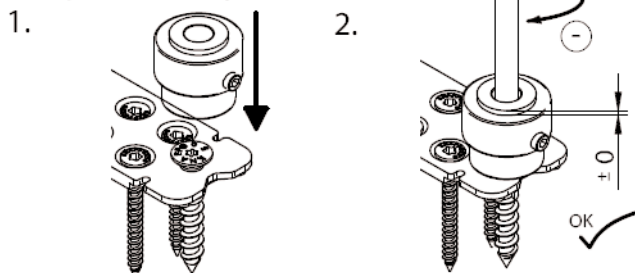
Détail du vissage sur le poteau/  
Screw template for post



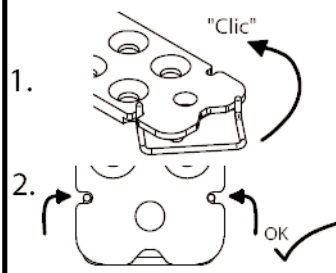
2 x Entretoises /  
connecting nut  
M8 x 36, 48, 53, 58  
ou 78

| Épaisseur de poteau [mm] | Longueur d'entretoise [mm] |
|--------------------------|----------------------------|
| 50                       | 48                         |
| 56                       | 53                         |
| 60                       | 58                         |
| 80                       | 78                         |

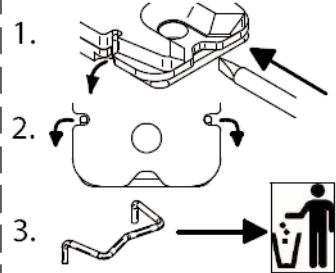
Régler la vis d'accroche /  
Screw position adjustment



Mettre la goupille en place/  
Assemble stirrup



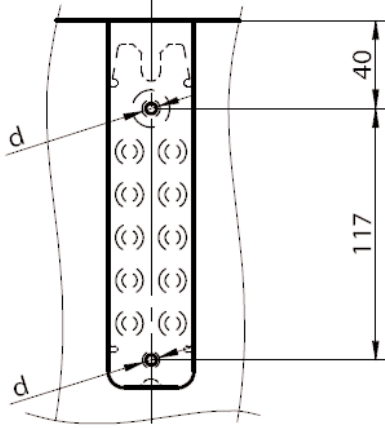
Déverrouiller la goupille /  
Remove stirrup



Assemblage simple avec insert  
Single connection with insert screw

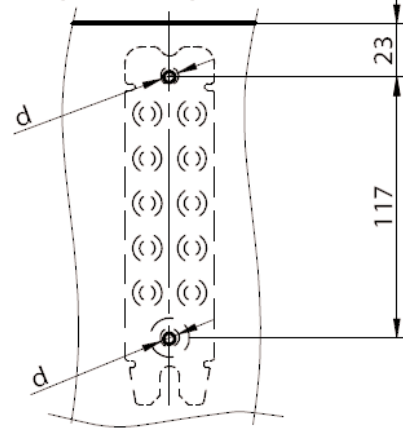
Assemblage poteau - traverse  
Latch and post connection

Détail du perçage sur la traverse/  
Drilling template for latch



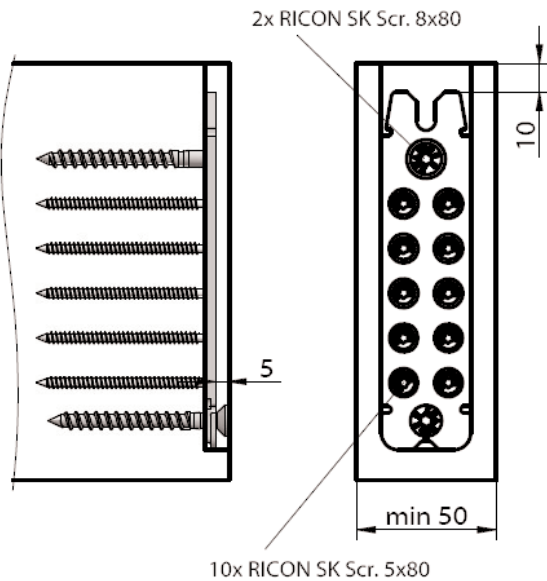
d...pré-percer Ø 5mm, prof. 30mm  
d...Ø 5mm, 30mm deep predrilling

Détail du perçage sur le poteau/  
Drilling template for post



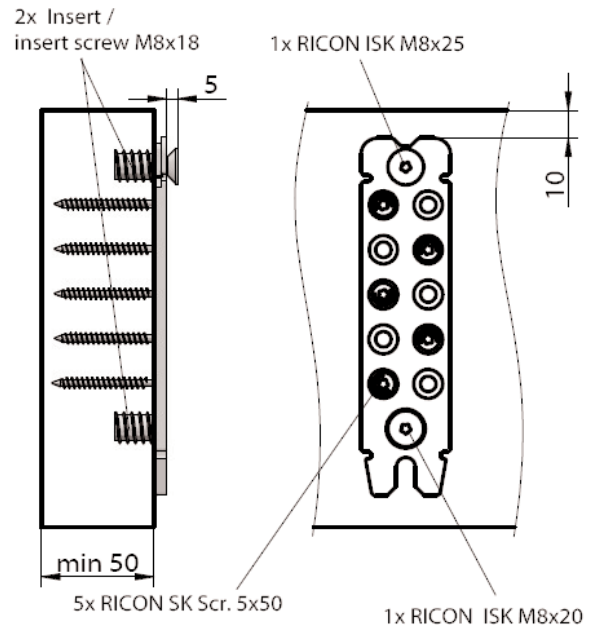
d...pré-percer Ø 12mm, prof. 20mm  
d...Ø 12mm, 20mm deep predrilling

Détail du vissage sur la traverse /  
screw template for latch



10x RICON SK Scr. 5x80

Détail du vissage sur le poteau/  
Screw template for post



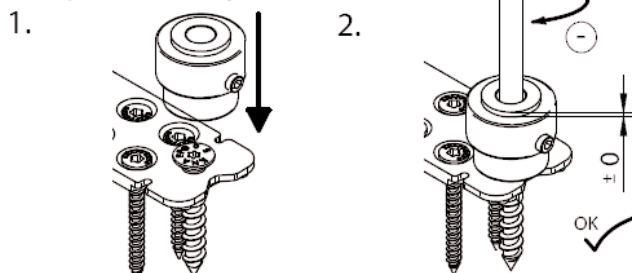
2x Insert /  
insert screw M8x18

1x RICON ISK M8x25

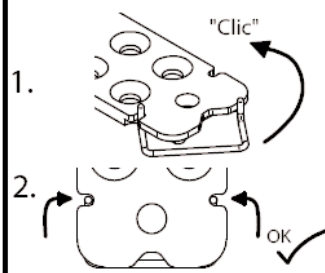
5x RICON SK Scr. 5x50

1x RICON ISK M8x20

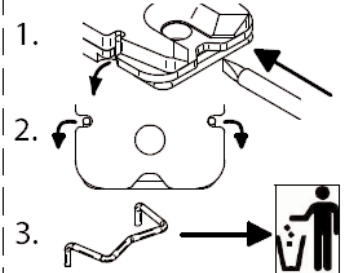
Régler la vis d'accroche /  
Screw position adjustment



Mettre la goupille en place/  
Assemble stirrup



Déverrouiller la goupille /  
Remove stirrup

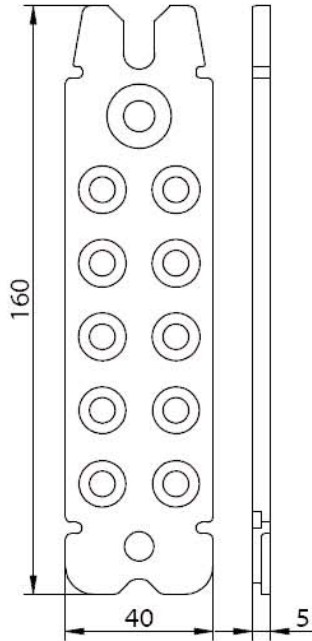
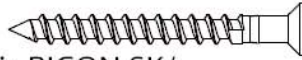
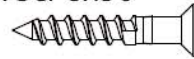
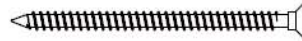
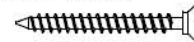


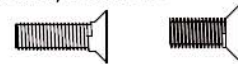


ETA-10/0189

## Assemblage de poutre secondaire sur principale - avec Avis Technique (EU + DE)

RICON 160/40


 Vis RICON SK /  
 RICON SK Scr 8x80

 Vis RICON SK /  
 RICON SK Scr 8x50

 Vis RICON SK /  
 RICON SK Scr 5x80

 Vis RICON SK /  
 RICON SK Scr 5x50

 Goupille de verrouillage /  
 stirrup

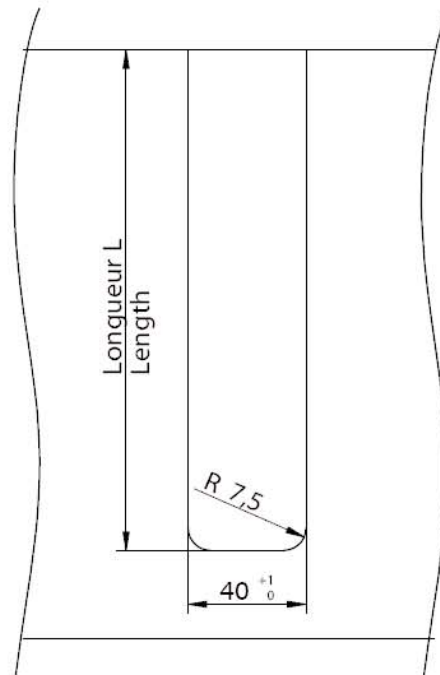
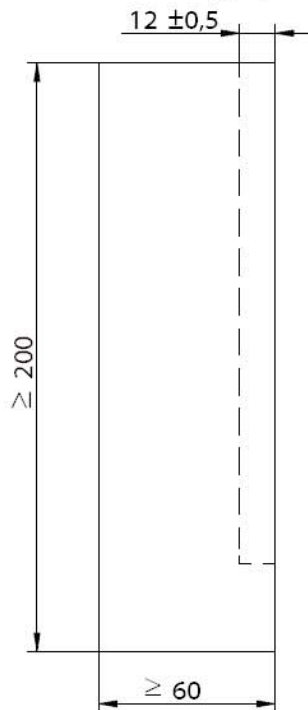
 Vis tête fraisée, empreunte 6 pans /  
 Countersunk socket screw  
 M8x25, M8x20

 Entretoise/ connecting nut  
 M8x36, 48, 53, 58, 78


Insert / insert screw M8x18


 Assemblage simple et doublé  
 Single and double connection

 Poutre secondaire sur principale  
 Main girder - joist connection

Détails du fraisage poutre principale/ Milled edge main girder

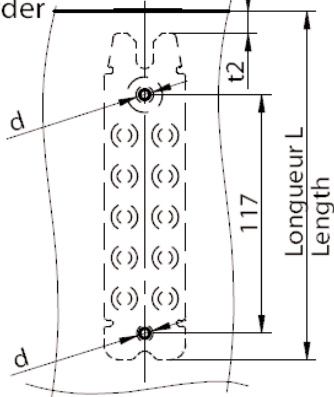

 Long. de fraisage L sur pièce  
 principale, en relation avec Ht.  
 pièce secondaire HN /  
 Rebate length for main girder in  
 reference of the height HN of the  
 joist:

| Hauteur / Height<br>HN [mm] | Long. / Length L<br>[mm] |
|-----------------------------|--------------------------|
| 200                         | 180                      |
| 220                         | 190                      |
| 240                         | 200                      |
| 260                         | 210                      |
| 280                         | 230                      |
| 300                         | 240                      |
| 320                         | 260                      |

Assemblage simple  
Single connection

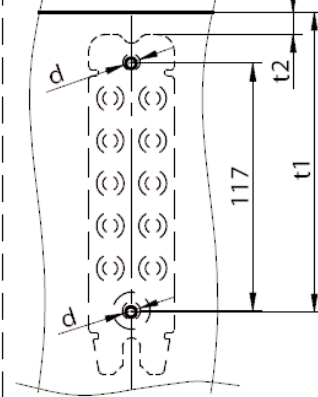
Poutre secondaire sur principale  
Main girder - joist connection

Détail du perçage sur la poutre principale / Drilling template for main girder



d...pré-percer Ø 5mm, prof. 30mm  
d...Ø 5mm, 30mm deep predrilling

Détail du perçage sur la poutre secondaire / Drilling template for joist

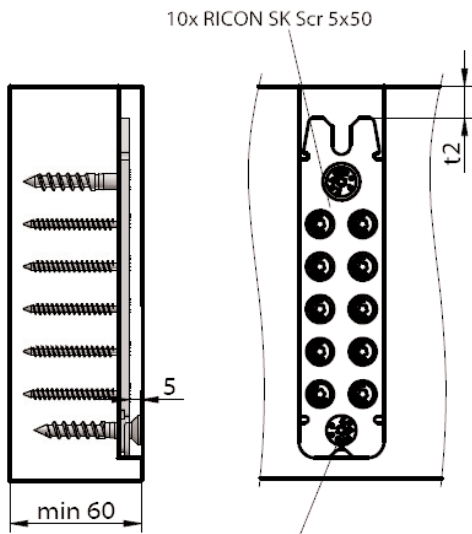


d...pré-percer Ø 5mm, prof. 30mm  
d...Ø 5mm, 30mm deep predrilling

Distance de perçage t1 et t2, en relation avec la hauteur de la pièce secondaire HN / Bore measure t1 and distance t2 for joist in reference to the height HN of the joist

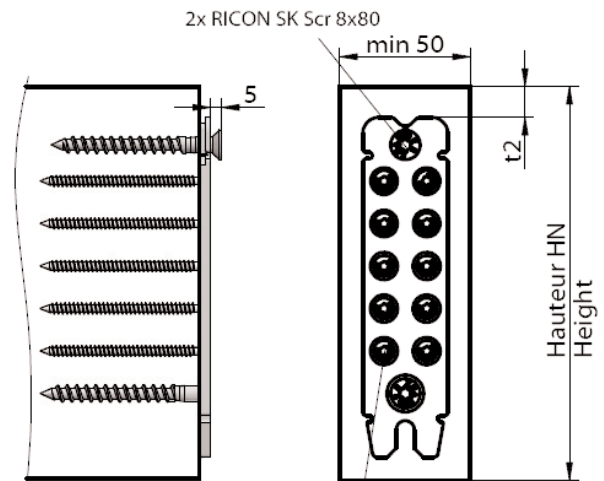
| Hauteur / Height HN [mm] | Distance t1 [mm] | Distance t2 [mm] |
|--------------------------|------------------|------------------|
| 200                      | 150              | 20               |
| 220                      | 160              | 30               |
| 240                      | 170              | 40               |
| 260                      | 180              | 50               |
| 280                      | 200              | 70               |
| 300                      | 210              | 80               |
| 320                      | 230              | 100              |

Détail du vissage sur la poutre principale / Screw template for main girder



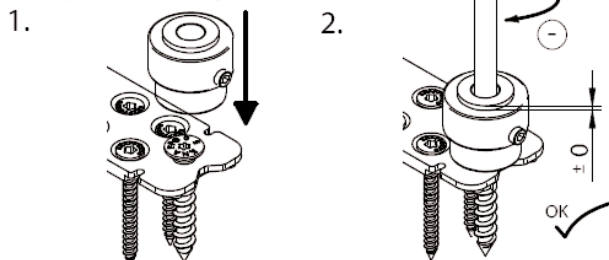
2x RICON SK Scr 8x50

Détail du vissage sur la poutre secondaire / Screw template for joist

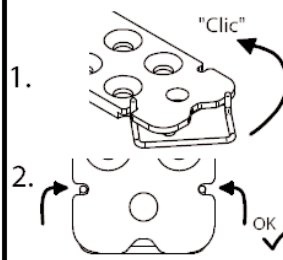


10x RICON SK Scr 5x80

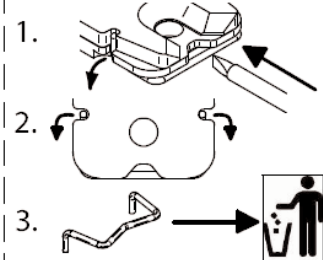
Régler la vis d'accroche / Screw position adjustment



Mettre la goupille en place / Assemble stirrup



Déverrouiller la goupille / Remove stirrup

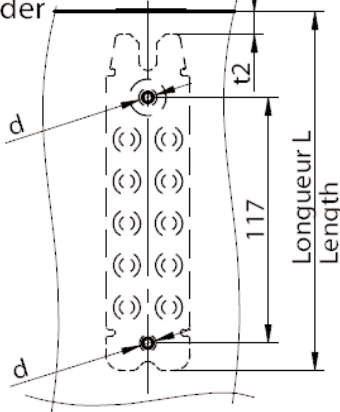




Assemblage doublé  
Double connection

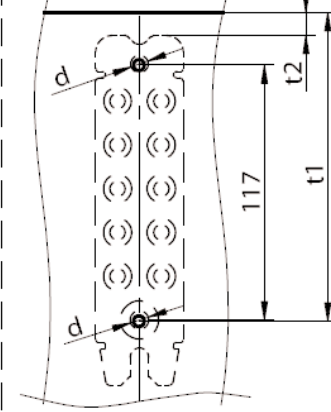
Poutre secondaire sur principale  
Main girder - joist connection

Détail du perçage sur la poutre principale / Drilling template for main girder



d...pré-percer en traversant Ø 10mm,  
d...Ø 10mm, throughhole

Détail du perçage sur la poutre secondaire /  
Drilling template for joist

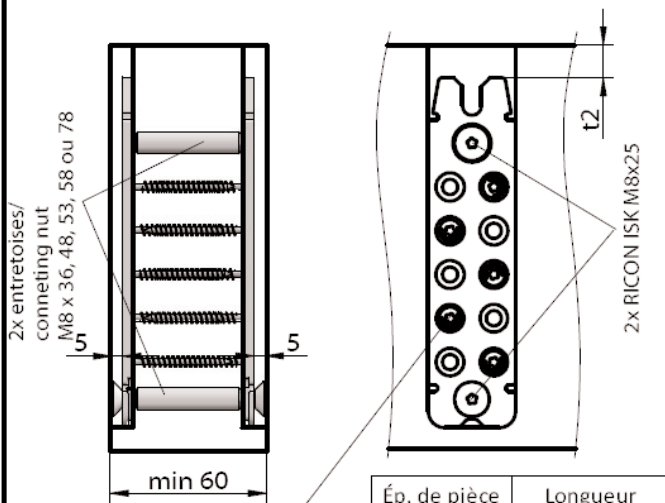


d...pré-percer Ø 5mm, prof. 30mm  
d...Ø 5mm, 30mm deep predrilling

Distance de perçage t1 et t2, en relation  
avec la hauteur de la pièce secondaire HN /  
Bore measure t1 and distance t2 for joist in  
reference to the height HN of the joist

| Hauteur / Height<br>HN [mm] | Distance t1 [mm] | Distance t2 [mm] |
|-----------------------------|------------------|------------------|
| 200                         | 150              | 20               |
| 220                         | 160              | 30               |
| 240                         | 170              | 40               |
| 260                         | 180              | 50               |
| 280                         | 200              | 70               |
| 300                         | 210              | 80               |
| 320                         | 230              | 100              |

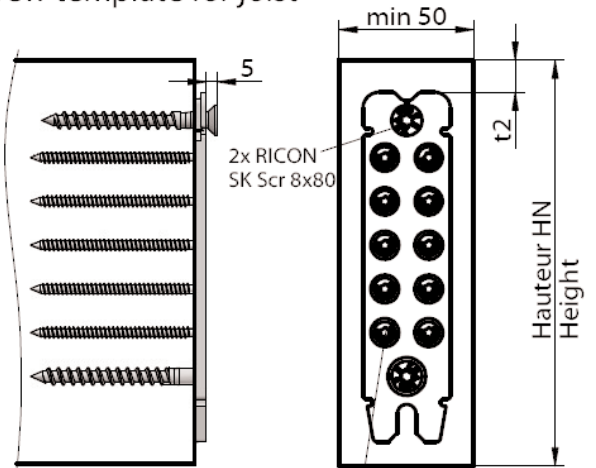
Détail du vissage sur la poutre principale /  
Screw template for main girder



5x RICON SK Scr 5x50  
en quinconce

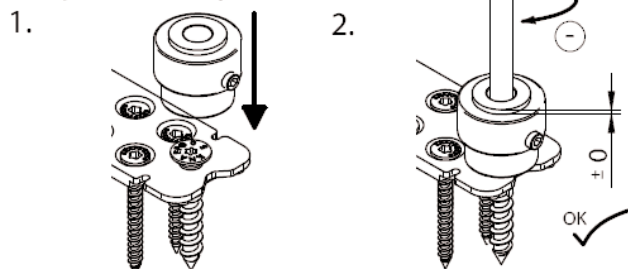
| Ép. de pièce<br>principale<br>[mm] | Longueur<br>d'entretoise<br>[mm] |
|------------------------------------|----------------------------------|
| 60                                 | 36                               |
| 80                                 | 53                               |

Détail du vissage sur la poutre secondaire /  
Screw template for joist

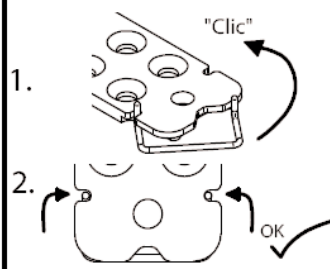


10x RICON SK Scr 5x80

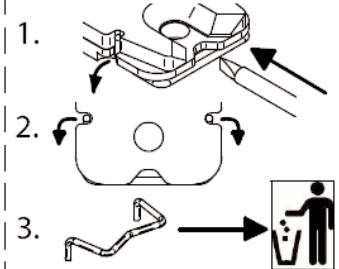
Régler la vis d'accroche /  
Screw position adjustment



Mettre la goupille en place /  
Assemble stirrup



Déverrouiller la goupille /  
Remove stirrup



Assemblage simple avec insert Poutre secondaire sur principale  
Single connection with insert screw Main girder - joist connection

**Détail du perçage sur la poutre principale / Drilling template for main girder**

d...pré-percer Ø 12mm, prof. 20 mm  
d...Ø 12mm, 20 mm deep predrilling

**Détail du perçage sur la poutre secondaire / Drilling template for joist**

d...pré-percer Ø 5mm, prof. 30mm  
d...Ø 5mm, 30mm deep predrilling

| Hauteur / Height HN [mm] | Distance t1 [mm] | Distance t2 [mm] |
|--------------------------|------------------|------------------|
| 200                      | 150              | 20               |
| 220                      | 160              | 30               |
| 240                      | 170              | 40               |
| 260                      | 180              | 50               |
| 280                      | 200              | 70               |
| 300                      | 210              | 80               |
| 320                      | 230              | 100              |

**Détail du vissage sur la poutre principale / Screw template for main girder**

2x Insert / insert screw M8x18  
1x RICON ISK M8x25  
5x RICON SK Scr 5x50 en quinconce

**Détail du vissage sur la poutre secondaire / Screw template for joist**

2x RICON SK Scr 8x80  
10x RICON SK Scr 5x80

**Régler la vis d'accroche / Screw position adjustment**

**Mettre la goupille en place / Assemble stirrup**

**Déverrouiller la goupille / Remove stirrup**

Informations données à titre indicatif, Alsafix ne serait être tenu responsable en cas de mise en oeuvre sans calculs et essais préalables propre à chaque cas.

Sous réserve de modifications techniques



**Siège social et show room**  
114a rue principale - 67240 GRIES  
Tél. : 03 88 72 42 41 - Fax : 03 88 72 17 15  
E-mail : alsafix@alsafix.com

**Agence de Paris**  
34, avenue de Bobigny - 93135 NOISY-LE-SEC  
Tél. : 01 48 44 44 59 - Fax : 01 48 44 44 54