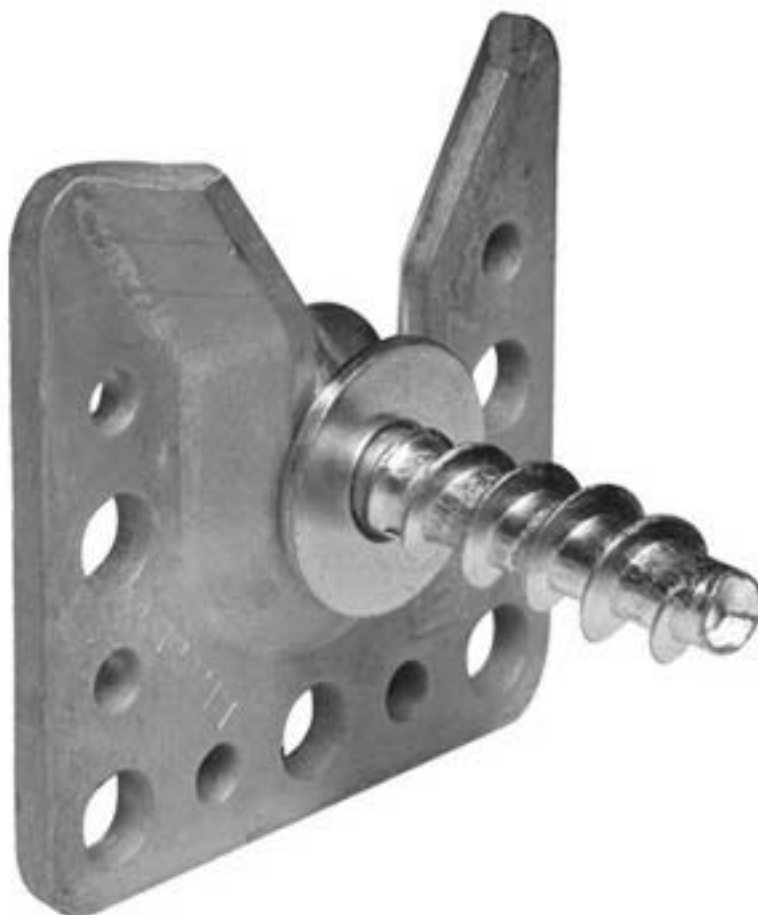


CONNECTEURS



CONNECTEUR INVISIBLE WALCO



ALSAFIX
www.alsafix.com®



FICHE TECHNIQUE N°075

SÉRIE WALCO


Le prix unitaire correspond au prix d'un kit.
1 kit = : 1 paire de connecteurs + les vis + 2 ferrures

> CARACTÉRISTIQUES
FICHE TECHNIQUE N° 075

Le système de jonction d'éléments muraux WALCO est utilisé pour obtenir des jonctions stables et invisibles d'éléments muraux préfabriqués en ossature bois ou en panneaux contrecollés.

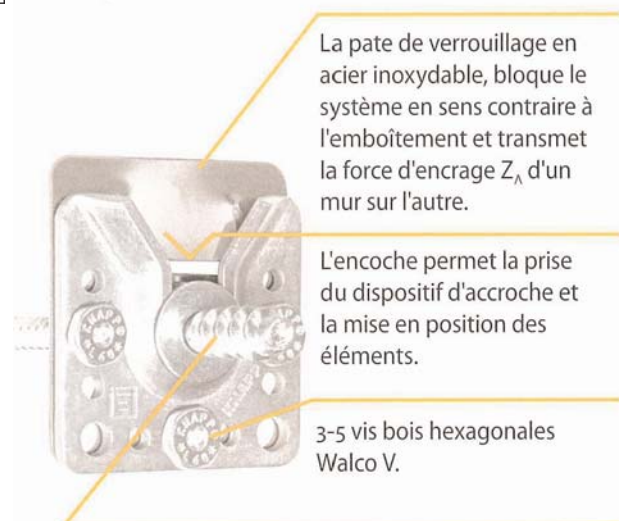
Les fixations sont possibles sur tout type de matériaux bois mais également sur l'acier, le béton ou les maçonneries.

CODE	DÉSIGNATION	QTÉ/BOÎTE	QTÉ/CARTON	KG/CARTON	Vis/paire
137K102	Connecteur invisible WALCO V60	1	25	4	4
137K103	Connecteur invisible WALCO V80	1	25	9	4

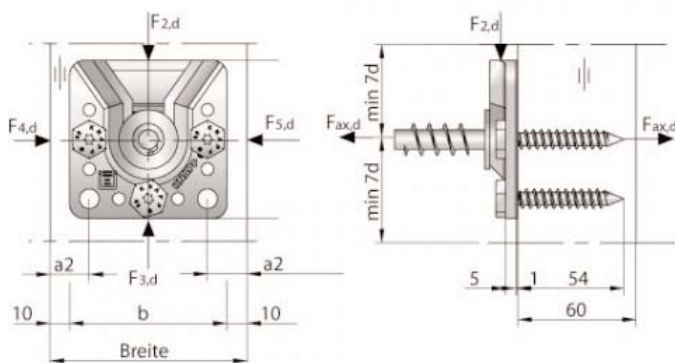
RICON	Type de bois	Valeur de résistance caractéristique en sens d'emboîtement et perp à l'emboîtement - (kN)	Valeur de résistance caractéristique à l'arrachement - (kN)	Valeur au soulèvement avec la goupille de verrouillage - (kN)
137K102	Massif	6,0	3,9	4,9
137K103	Massif	7,2	4,5	6,2

PRINCIPAUX AVANTAGES :

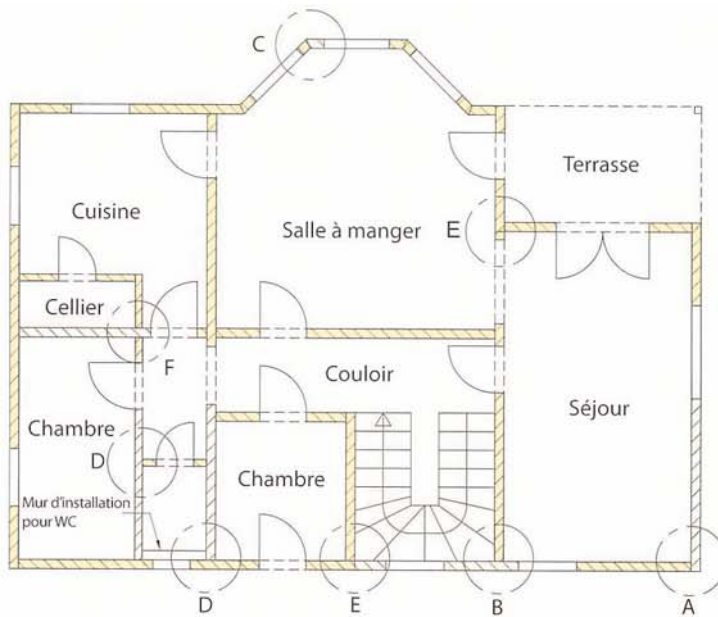
- Invisible
- Temps de pose réduit
- Démontable
- Précision de pose
- Reprise de charge élevée
- Garantie des valeurs de résistance (ATE)
- Accroche facile
- Pas besoin d'étailler les murs
- Tout type de matériaux
- Kit complet
- Pièces en acier



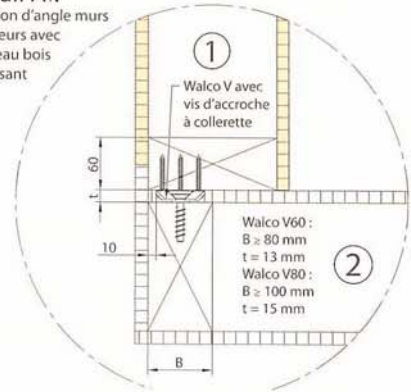
Le dispositif d'accroche Walco V se place sur l'axe de la ferrure. Quatre solutions différentes sont disponibles (cf. Dispositif d'accroche Walco p. 50-51).



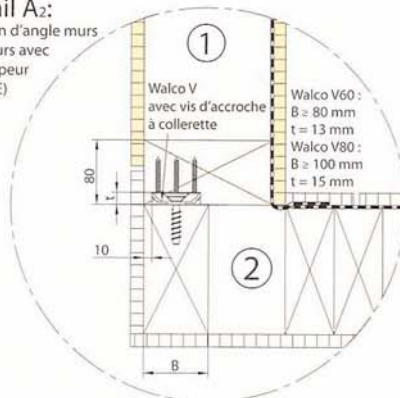
VARIANTES DE MISE EN OEUVRE



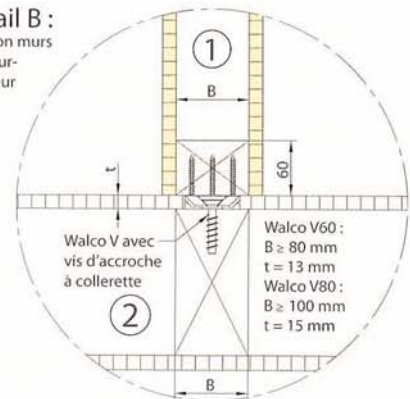
Détail A1:
Jonction d'angle murs extérieurs avec panneau bois traversant



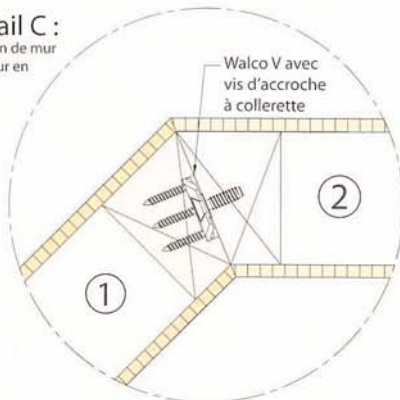
Détail A2:
Jonction d'angle murs extérieurs avec pare vapeur (Film-PE)



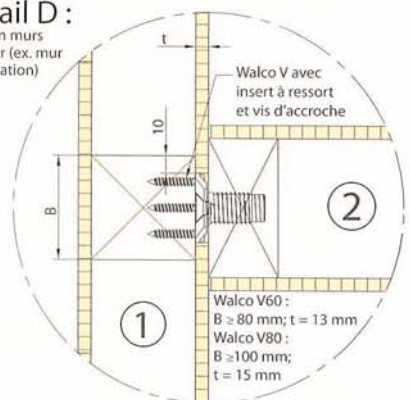
Détail B :
Jonction murs intérieur-extérieur



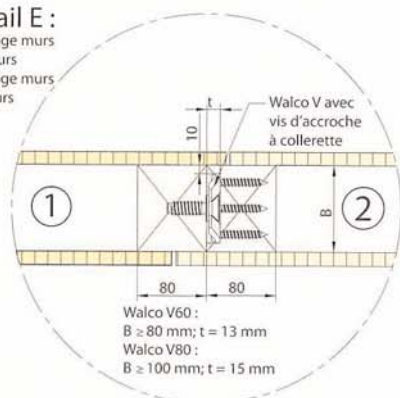
Détail C :
Jonction de mur extérieur en angle



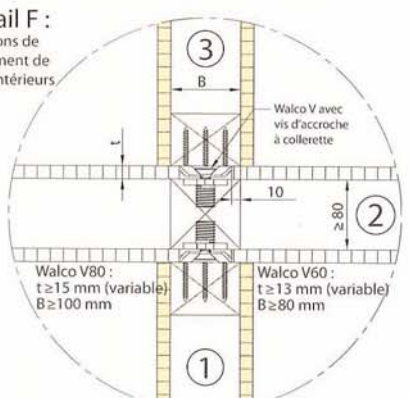
Détail D :
Jonction murs intérieur (ex. mur d'installation)



Détail E :
Aboutage murs extérieurs
Aboutage murs intérieurs



Détail F :
Jonctions de croisement de murs intérieurs



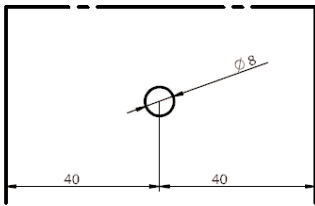


RICON	Type de bois	Valeur de résistance caractéristique en sens d'emboîtement et perp. à l'emboîtement - (kN)	Valeur de résistance caractéristique à l'arrachement - (kN)	Valeur au soulèvement avec la goupille de verrouillage - (kN)
137K102	Massif	6,0	3,9	4,9

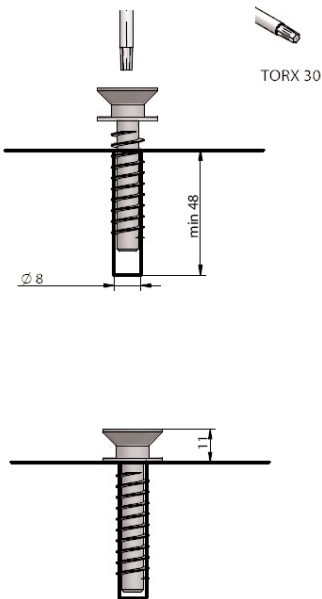
Vis à collerette 12x60
Réf. K102



1. Percer



2. Visser la vis à collerette



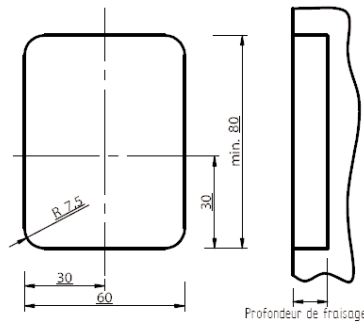
Note: La hauteur de vis peut être réglée en rajoutant des rondelles supplémentaire

WALCO V 60 Ferrure d'accroche



1. Effectuer le fraisage

Dimensions de fraisage minimum:



Prof. 11 mm - Montage facile avec 2 mm de jeu
Prof. 13 mm - Montage jointif sans jeu

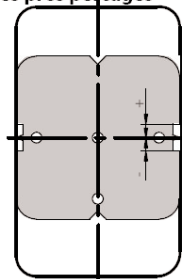
Profondeur de fraisage avec insert et vis d'accroche:

11-22mm

Profondeur de fraisage avec insert à ressort et vis d'accroche:

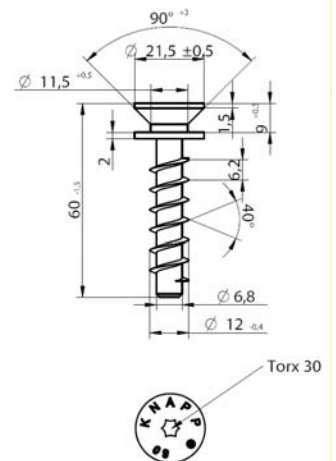
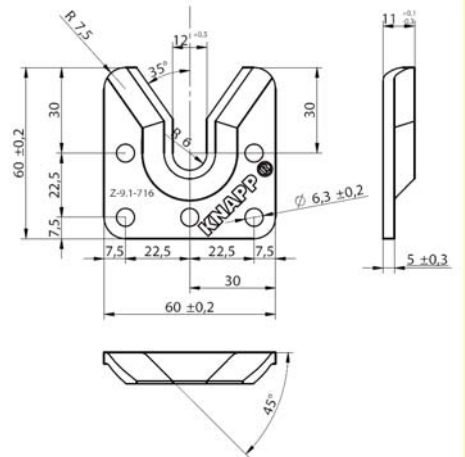
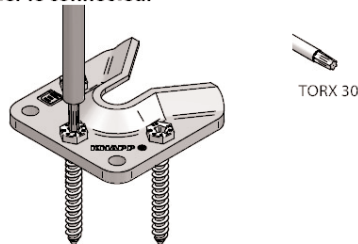
11-17mm

2. Pointer le connecteur avec le gabarit et effectuer des prés perçages



Réf. K578

3. Monter le connecteur



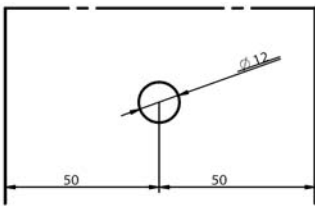


RICON	Type de bois	Valeur de résistance caractéristique en sens d'emboîtement et perp. à l'emboîtement - (kN)	Valeur de résistance caractéristique à l'arrachement - (kN)	Valeur au soulèvement avec la goupille de verrouillage - (kN)
137K103	Massif	7,2	4,5	6,2

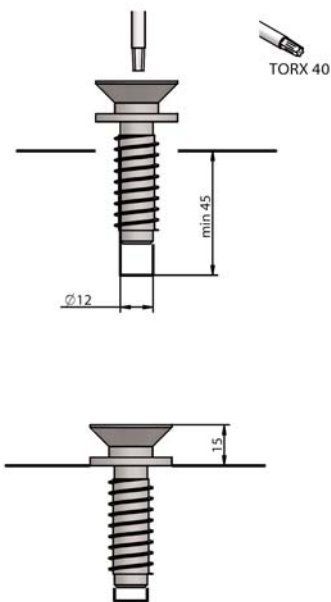
Vis à collerette 16x60
Réf. K103



1. Percer



2. Visser la vis à collerette



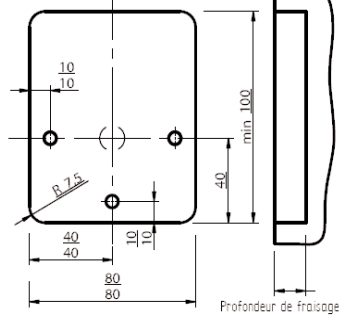
Note: La hauteur de vis peut être réglée en rajoutant des rondelles supplémentaire

WALCO V 80 Ferrure d'accroche



1. Effectuer le fraisage

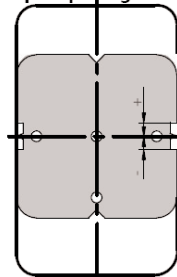
Dimensions de fraisage minimum:



Prof. 13 mm - Montage facile avec 2 mm de jeu
Prof. 15 mm - Montage jointif sans jeu

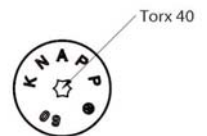
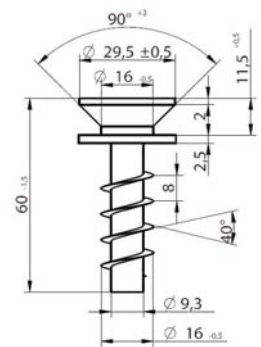
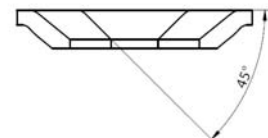
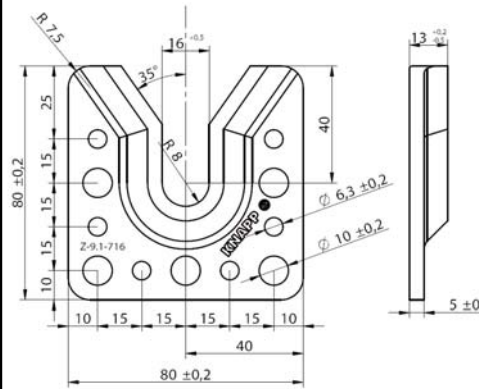
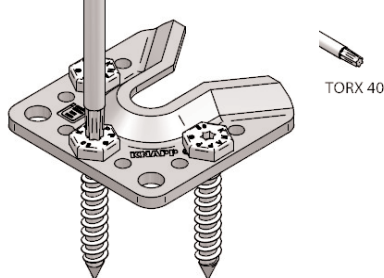
Profondeur de fraisage avec insert et vis d'accroche:
11-22mm
Profondeur de fraisage avec insert à ressort et vis d'accroche:
11-17mm

2. Pointer le connecteur avec le gabarit et effectuer des prés perçages



Réf. K579

3. Monter le connecteur

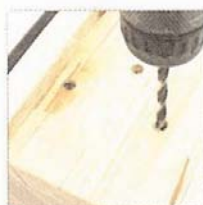




Marquer les perçages avec la platine de pointage



Pré-percer la vis d'accroche et la ferrure



Visser la vis d'accroche et la ferrure Walco V



Informations données à titre indicatif, Alsafix ne serait être tenu responsable en cas de mise en oeuvre sans calculs et essais préalables propre à chaque cas.

Sous réserve de modifications techniques



Siège social et show room

114a rue principale - 67240 GRIES

Tél. : 03 88 72 42 41 - Fax : 03 88 72 17 15

E-mail : alsafix@alsafix.com

Agence de Paris

34, avenue de Bobigny - 93135 NOISY-LE-SEC

Tél. : 01 48 44 44 59 - Fax : 01 48 44 44 54