

SLIDER 5C-Z75

Ersatzteilliste

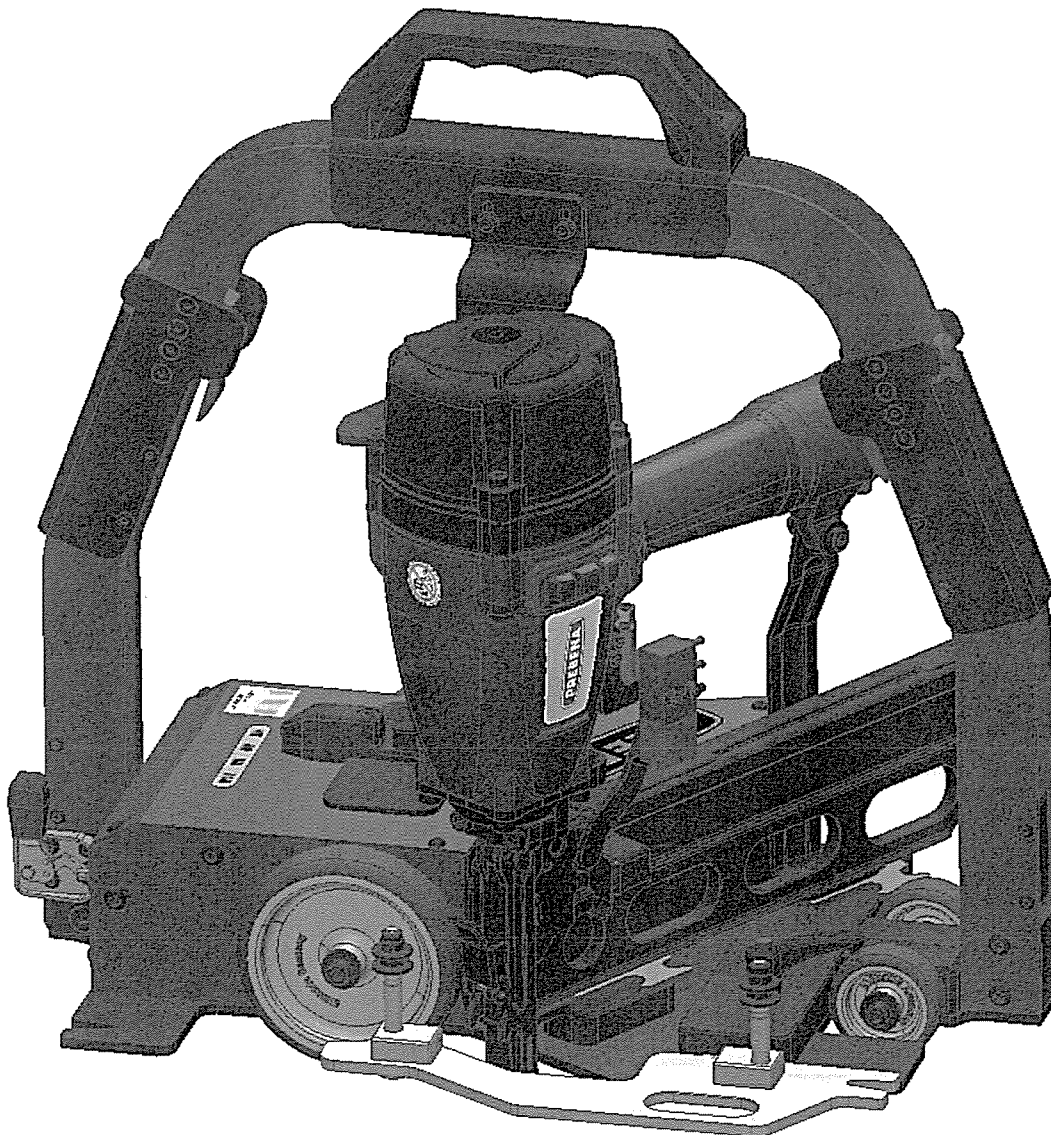
DE

List of spare parts

EN

Nomenclature des pieces

FR



EG- Konformitätserklärung

PREBENA
Wilfried Bornemann GmbH & Co. KG
 BEFESTIGUNGSTECHNIK – FASTENING TECHNOLOGY



Anwendungsgebiet:

Möbelrückwände
 Kistenbau
 Gipskarton
 Glattkantbretter
 Verschlüsse

Zubehör :

Application:

furniture rear panelling
 building of crate
 plaster board
 smooth faced boards
 partition-board

Accessories :

Champs d'application:

parois arrières de meubles
 constructions de caisses
 carton-plâtre
 planches à angle droit
 emballages

Accessoire :



EG-Konformitätserklärung
EC-Declaration of Conformity
CE-Déclaration de Conformité

de Originalbetriebsanleitung
 en Original instructions
 fr Notice original

Hersteller: PREBENA GmbH & Co. KG
Manufacturer's name: Seestraße 20 – 26
Fabricant: 63679 – Schotten, Germany

Hiermit erklären wir, dass die nachfolgend bezeichnete Maschine in ihrer Konzipierung und Bauart sowie in der von uns in Verkehr gebrachten Ausführung den nachfolgend genannten maßgebenden EG-Richtlinien, harmonisierten Normen und anderen einschlägigen technischen Standards entspricht:

Angewandte Richtlinien: Maschinenrichtlinie 2006/42/EG

Angewandte harmonisierte Normen: EN ISO 12100:2010, EN 792-13+A1: 2008, EN 12549+A1: 2008, EN ISO 8662-11+A1: 2001

Bei einer nicht mit uns abgestimmten Änderung der Maschine verliert diese Erklärung ihre Gültigkeit.

We hereby declare that the design and construction of the following described machines in their original factory configuration are in full conformity with the following list of EU guidelines, harmonized standards as well as other relevant technical standards:
Applied directives: Machine directive: 2006/42/EC

Applied harmonized standards: EN ISO 12100:2010, EN 792-13+A1: 2008, EN 12549+A1: 2008, EN ISO 8662-11+A1: 2001

Any unauthorised modifications to the machine nullify the validity of this declaration.

Nous déclarons par la présente que la machine ci-après désignée, par sa conception, sa construction et sa configuration, telle que mise en circulation par nos usines, est conforme aux Directives CEE, normes harmonies, es et autres normes techniques y afférentes ci-dessous mentionnées:

Directives appliquées: Directive aux machines 2006/42/CE

Normes harmonisées appliquées: EN ISO 12100:2010, EN 792-13+A1: 2008, EN 12549+A1: 2008, EN ISO 8662-11+A1: 2001

Toute modification de la machine, si elle n'est pas convenue avec nous, donne lieu à la nullité de la présente déclaration.

Bezeichnung der Maschine: Druckluftbetriebenes Eintriebsgerät
Description of machine: PNEUMATIC FASTENER DRIVING TOOL
Dénomination de la machine: APPAREILS DE POSE PNEUMATIQUE

Maschinen Typ: **SLIDER 5C-Z75**
Machine type:
Modèle de la machine:

Maschinen-Nr.: **5191701029**
Machine Number:
Numéro de la machine:

Bevollmächtigter für die Zusammenstellung der technischen Dokumentation:
Authorized person to compile the technical documentation:
Mandatitaire pour la composition de la documentation technique:

Herr Garwe
 Seestraße 20 – 26
 63679 – Schotten, Germany

Schotten, Germany

12. Dez. 2017

Ort / Place / Lieu

Datum / Date / Date

Unterschrift / Signature / Signature CE-Officer

PREBENA
 Wilfried Bornemann GmbH & Co. KG
 Seestraße 20-26, D-63679 Schotten

Telefon: +49(0)6044 / 9601-0
 Telefax: +49(0)6044 / 9601-820

E-mail: info@prebena.de
 www.prebena.de

Ersatzteilliste Nr.:

Spare part list no.:

51900003

Liste de pièces no.:

Bezeichnung der Maschine:

Druckluftbetriebenes Eintreibgerät

Description of machine:

Pneumatic Fastener Driving Tool

Dénomination de la machine:

Appareil de pose pneumatique**Geräte Typ:**

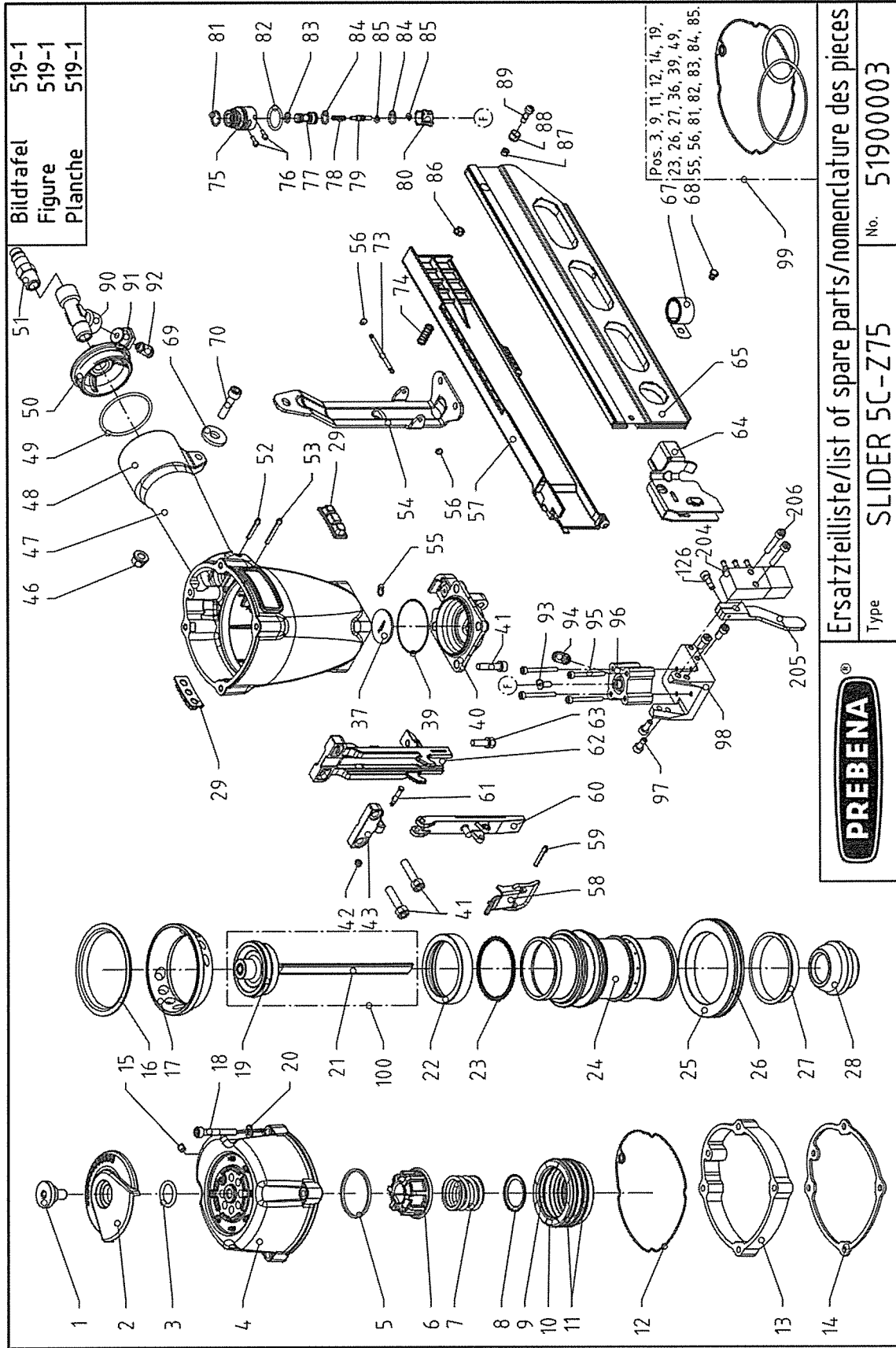
Type of tool:

SLIDER 5C-Z75

Type d'appareil:

TECHNISCHE DATENMaße L x B x H
455 x 345 x 455 mmGewicht
9.98 kgArbeitsdruck 5 – 8 bar
max. Betriebsdruck 8.30 barEintreibgegenstand
PREBENA - Heftklammer
Type Z35-Z75Abmessungen
- Draht 1.39 x 1.58 mm
- Kaliber innen 8.35 mm
- Kaliber außen 11.20 mmLuftverbrauch
2.31 l/Eintreibvorgang bei 7 barGeräuschkennwerte
(nach EN 12549)
LWA, 1s = 93.5 dB
LpA, 1s = 80.5 dB
LpC, peak = <130 dBVibrationskennwert 4.41 m/s²
Unsicherheit 1.25 m/s²
(nach ISO 8662-11)Auslösesystem
Einzelauslösung
WegsteuerungMagazinsystem
Oberlader-SystemEmpfohlenes Schmiermittel
PREBENA Spezial-Nagler-Öl
Bestell-Nr.: Z200.10**TECHNICAL DESCRIPTION**Dimensions L x W x H
455 x 345 x 455 mmWeight
9.98 kgWorking pressure 72.5 – 116 psi
max. Operating pressure 120 psiFastener
PREBENA - staple
Type Z35-Z75Dimensions
- Wire 1.39 x 1.58 mm
- Crown inside 8.35 mm
- Crown outside 11.20 mmAir consumption
2.31 l/driving procedure at 101.5 psiNoise characteristics
(according to EN 12549)
LWA, 1s = 93.5 dB
LpA, 1s = 80.5 dB
LpC, peak = <130 dBVibration value 4.41 m/s²
Uncertainty 1.25 m/s²
(according to ISO 8662-11)Triggering system
Single-fire trigger
Distance controlLoading system
Top-loading systemLubricant recommended
PREBENA Special Nailer Oil
Order no.: Z200.10**DONNÉES TECHNIQUES**Dimensions L x L x H
455 x 345 x 455 mmPoids
9.98 kgPression d'utilisation 5 - 8 bar
Pression de service max. 8.30 barElemente de fixation
PREBENA - agrafe
Type Z35-Z75Dimensions
- Fil 1.39 x 1.58 mm
- Largeur intérieur 8.35 mm
- Largeur extérieur 11.20 mmConsommation d'air
2.31 l/processus d'opération à 7 barCaractéristiques Acoustiques
(selon EN 12549)
LWA, 1s = 93.5 dB
LpA, 1s = 80.5 dB
LpC, peak = <130 dBCaractéristique de Vibration 4.41 m/s²
Incertitude 1.25 m/s²
(selon ISO 8662-11)Système de déclenchement
Déclenchement simple
Contrôle à distanceSystème de chargeur
Système à chargeur supérieurLubrifiant recommandé
PREBENA Huile spéciale pour cloueurs
Ordre no.: Z200.10

Ersatzteilliste



971217

| Pos. | ET-Nr. | Menge | Beschreibung | description | dénomination |
|------|----------|-------|-----------------------|------------------------|--------------------------|
| 52 | 98904103 | 1 | Spannhülse | spring pin | goupille élastique |
| 51 | 98800101 | 1 | Einstecknippel | nipple | raccord à vis |
| 50 | 98849201 | 1 | Reduzierung | reducer | adaptér |
| 49 | 99911101 | 1 | O-Ring | o-ring | joint torique |
| 48 | 51902701 | 1 | Gehäuse | gun body | corps |
| 47 | 82038601 | 1 | Gummiabdeckung, Griff | rubber cover, handle | couverture de caoutchouc |
| 46 | 70511401 | 1 | Muffler | nut | écrou |
| 45 | | | | | |
| 44 | | | | | |
| 43 | 53701801 | 1 | Distanzplatte | distance plate | plaque de distance |
| 42 | 99802301 | 1 | Befestigungsring | PU-ring | PU-anneau |
| 41 | 99301525 | 6 | Zylinderschraube | screw | vis |
| 40 | 53512001 | 1 | Gehäuseboden | base, gun body | fond de corps |
| 39 | 99919601 | 1 | O-Ring | o-ring | joint torique |
| 38 | | | | | |
| 37 | 53711201 | 1 | Treiberführung | driver guide | guidage de couleau |
| 36 | | | | | |
| 35 | | | | | |
| 34 | | | | | |
| 33 | | | | | |
| 32 | | | | | |
| 29 | 80727201 | 2 | Schutz | protection | protection |
| 28 | 51401001 | 1 | Puffer | bumper | amortisseur |
| 27 | 99803301 | 1 | Dichtring | packing ring | collier de joint |
| 26 | 99925801 | 1 | O-Ring | o-ring | joint torique |
| 25 | 53511701 | 1 | Distanzring | distance ring | collier d'écartement |
| 24 | 53900901 | 1 | Zylinder | cylinder | cyllindre |
| 23 | 99925701 | 1 | O-Ring | o-ring | joint torique |
| 22 | 53508401 | 1 | Dämpfungsring | absorption ring | anneau d'amortissement |
| 21 | 53900801 | 1 | Treiber mit Koben | driver incl. piston | couleau inc. piston |
| 20 | 99100301 | 4 | Scheibe | washer | rondelle |
| 19 | 99925601 | 1 | O-Ring | o-ring | joint torique |
| 18 | 99304902 | 4 | Zylinderschraube | screw | vis |
| 17 | 53500601 | 1 | Haltering | holding ring | retenu |
| 16 | 53505701 | 1 | Ventilring | valve ring | collier de soupape |
| 15 | 99302003 | 1 | Gewindestift | set screw | vis sans tête |
| 14 | 99710601 | 1 | Kopfdichtung | head sealing | joint de tête |
| 13 | 53902801 | 1 | Verlängerung PC | extension PC | rallonge PC |
| 12 | 99708901 | 1 | Kopfdichtung | head sealing | joint de tête |
| 11 | 99925501 | 2 | O-Ring | o-ring | joint torique |
| 10 | 53500501 | 1 | Kopfventil | head valve | valve de tête |
| 9 | 99925401 | 1 | O-Ring | o-ring | joint torique |
| 8 | 53520501 | 1 | Scheibe | washer | disque |
| 7 | 99620301 | 1 | Feder | spring | ressort |
| 6 | 53527101 | 1 | Federlager | spring support | support de ressort |
| 5 | 53520801 | 1 | Stützring | support ring | anneau d'appui |
| 4 | 53500101 | 1 | Kopflatte | head plate | capuchon |
| 3 | 99922001 | 1 | O-Ring | o-ring | joint torique |
| 2 | 53500301 | 1 | Schalldämpferplatte | exhaust silencer plate | plaque de silencieux |
| 1 | 43008601 | 1 | Schraube | screw | vis |

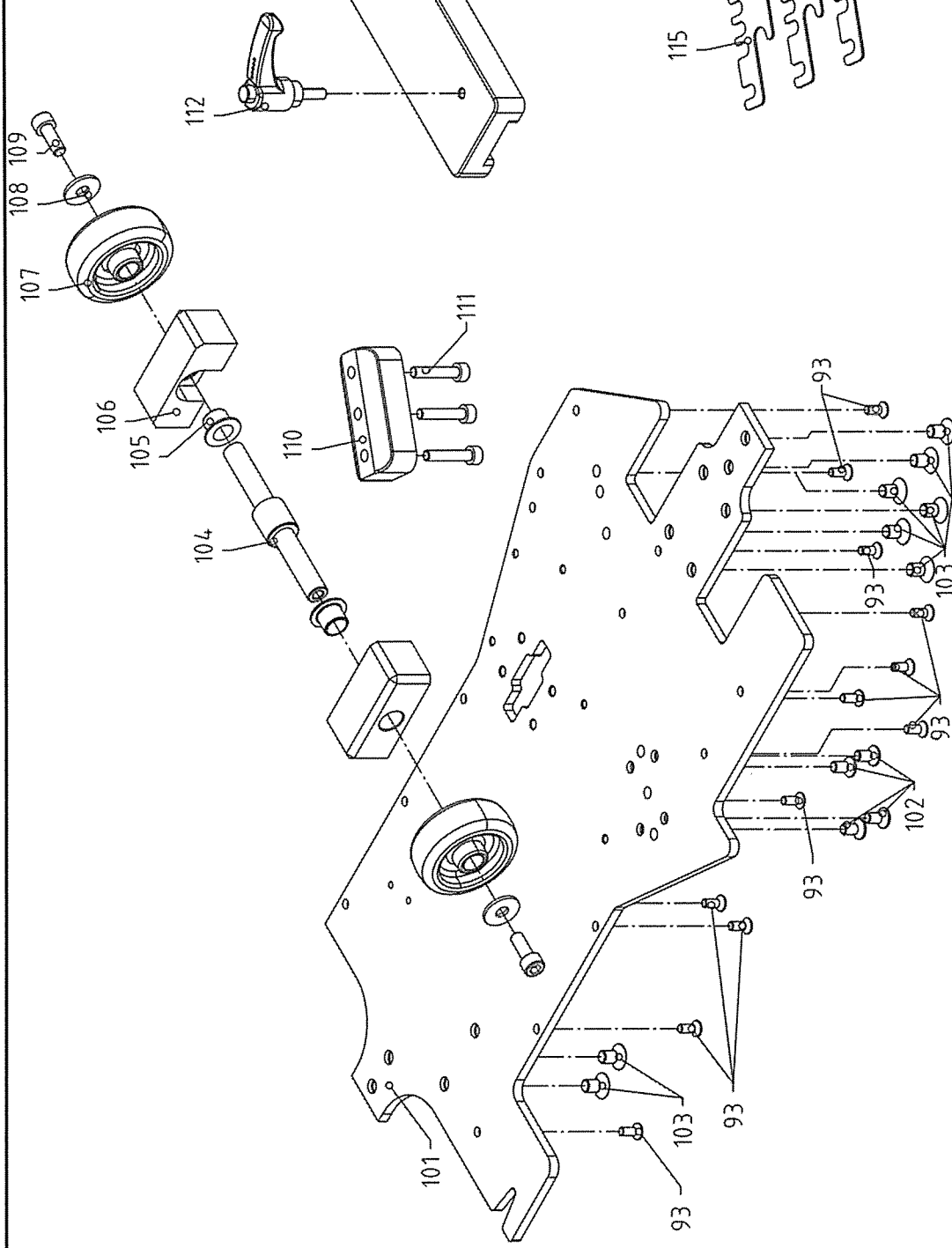
51900003

| Pos. | ET-Nr. | Menge | Beschreibung | description | dénomination |
|------|----------|-------|--------------------------|----------------------------|-------------------------------------|
| 206 | 99302402 | 2 | Zylinderschraube | screw | vis |
| 205 | 51939901 | 1 | Spernebel, Auslösesystem | stopper, triggering system | levier d'arrêt, système de chargeur |
| 204 | 98881201 | 1 | Schwenkhebelventil | valve | soupape |
| 126 | 99300502 | 1 | Zylinderschraube | screw | vis |
| 100 | 53905501 | 1 | Treiber komplett | driver complete | couleau complete |
| 99 | 53839401 | 1 | Dichtungssatz | seal kit | joints kit |
| 98 | 51941201 | 1 | Zylinderaufnahme SC | cylinder holder SC | support de cylindre SC |
| 97 | 99301802 | 4 | Zylinderschraube | screw | vis |
| 96 | 98884501 | 1 | Zylinder | cylinder | cylindre |
| 95 | 99301302 | 4 | Zylinderschraube | screw | vis |
| 94 | 98878301 | 1 | Stecherschraubung | push-in pitting | enfoncer raccord |
| 93 | 99308507 | 1 | Senkschraube | screw | vis |
| 92 | 98876201 | 1 | Stecherschraubung | push-in pitting | enfoncer raccord |
| 91 | 98800401 | 1 | Reduziernippel | reducing | réduire |
| 90 | 98889901 | 1 | T-Stück | T-piece | T-pièce |
| 89 | 53915601 | 1 | Arretierbolzen | locking-bolt | boulon d'arrêt |
| 88 | 53905701 | 1 | Fuflerring | distance ring | anneau |
| 87 | 99604401 | 1 | Feder | spring | ressort |
| 86 | 99200209 | 1 | Sicherungsmutter | self-locking nut | écrou |
| 85 | 99906101 | 2 | O-Ring | o-ring | joint torique |
| 84 | 99906001 | 2 | O-Ring | o-ring | joint torique |
| 83 | 99905901 | 2 | O-Ring | o-ring | joint torique |
| 82 | 99903502 | 1 | O-Ring | o-ring | joint torique |
| 81 | 99912301 | 1 | O-Ring | o-ring | joint torique |
| 80 | 83003601 | 1 | Ventilstiftführung | valve pin guide | guide de soupape |
| 79 | 83003501 | 1 | Ventilstift | valve pin | pin de soupape |
| 78 | 99604701 | 1 | Feder | spring | ressort |
| 77 | 83203301 | 1 | Ventiltange | valve tube | tige de soupape |
| 76 | 98903603 | 2 | Spannhülse | spring pin | goupille élastique |
| 75 | 83003401 | 1 | Ventilbuchse | valve bush | douille de soupape |
| 74 | 99612701 | 1 | Feder | spring | ressort |
| 73 | 52122201 | 1 | Achse, Magazinabdeckung | bolt, magazine cover | axe, couverture de magasin |
| 70 | 99306902 | 1 | Zylinderschraube | screw | vis |
| 69 | 99100303 | 1 | Scheibe | washer | rondelle |
| 68 | 53920701 | 1 | Befestigungsbolzen | fastening pin | goupille de fixation |
| 67 | 99104401 | 1 | Feder | spring | ressort |
| 66 | | | | | |
| 65 | 51901901 | 1 | Magazin | magazine | magasin |
| 64 | 53902201 | 1 | Vorschieber | pusher | chariot |
| 63 | 99300325 | 1 | Zylinderschraube | screw | vis |
| 62 | 53901701 | 1 | Werkzeugplatte | tool plate | plaque d'outil |
| 61 | 44025702 | 1 | Achse | bolt | axe |
| 60 | 53901301 | 1 | Abdeckplatte | cover plate | plaque de frontale |
| 59 | 98904105 | 1 | Spannhülse | spring pin | goupille élastique |
| 58 | 53919801 | 1 | Spannverschluss | closure unit | unité de fermeture |
| 57 | 52112602 | 1 | Magazinabdeckung | magazine cover | couverture de magasin |
| 56 | 99901901 | 2 | O-Ring | o-ring | joint torique |
| 55 | 99919901 | 1 | O-Ring | o-ring | joint torique |
| 54 | 53904001 | 1 | Magazinhalter | holder magazine | fixation de magasin |
| 53 | 98904503 | 1 | Spannhülse | spring pin | goupille élastique |

071217

519-1

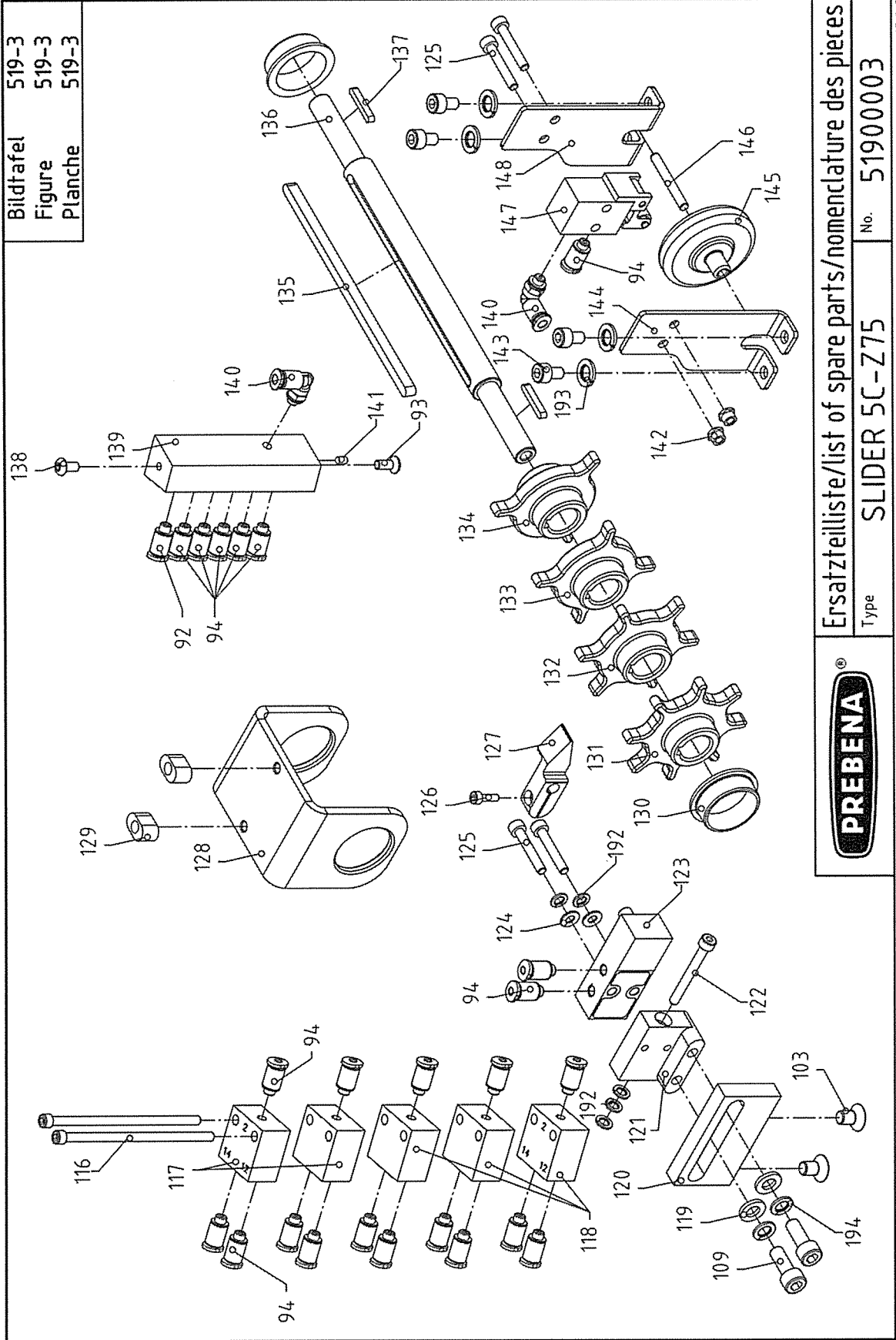
Bildtafel 519-2
 Figure 519-2
 Planché 519-2



Ersatzteilliste/list of spare parts/nomenclature des pieces
 Type **SLIDER 5C-Z75** No. **5190003**



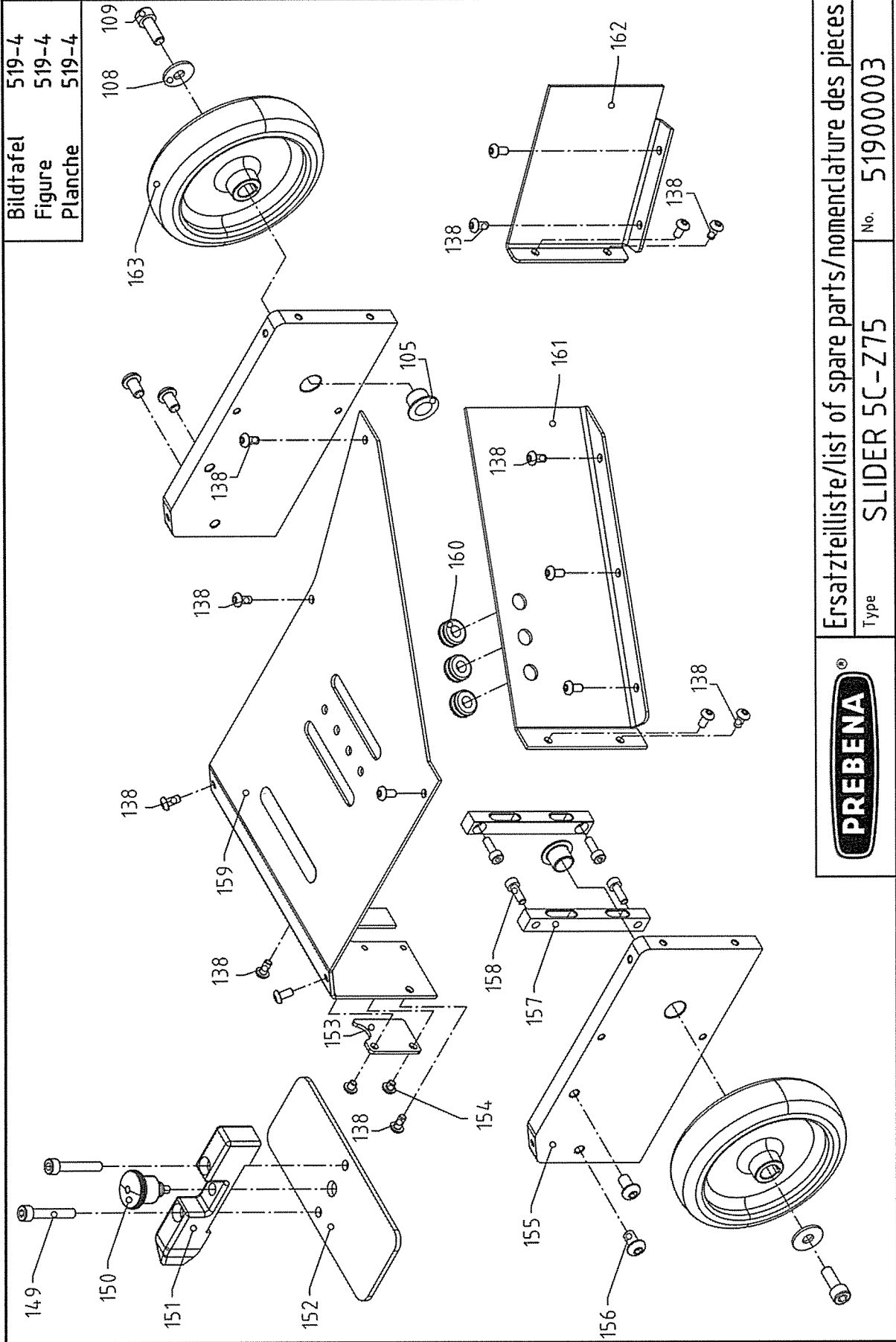
071217



Bildtafel 519-3
 Figure 519-3
 Planché 519-3

PREBENA®
 Ersatzteilliste/list of spare parts/nomenclature des pieces
 Type **SLIDER 5C-Z75** No. **5190003**

071217

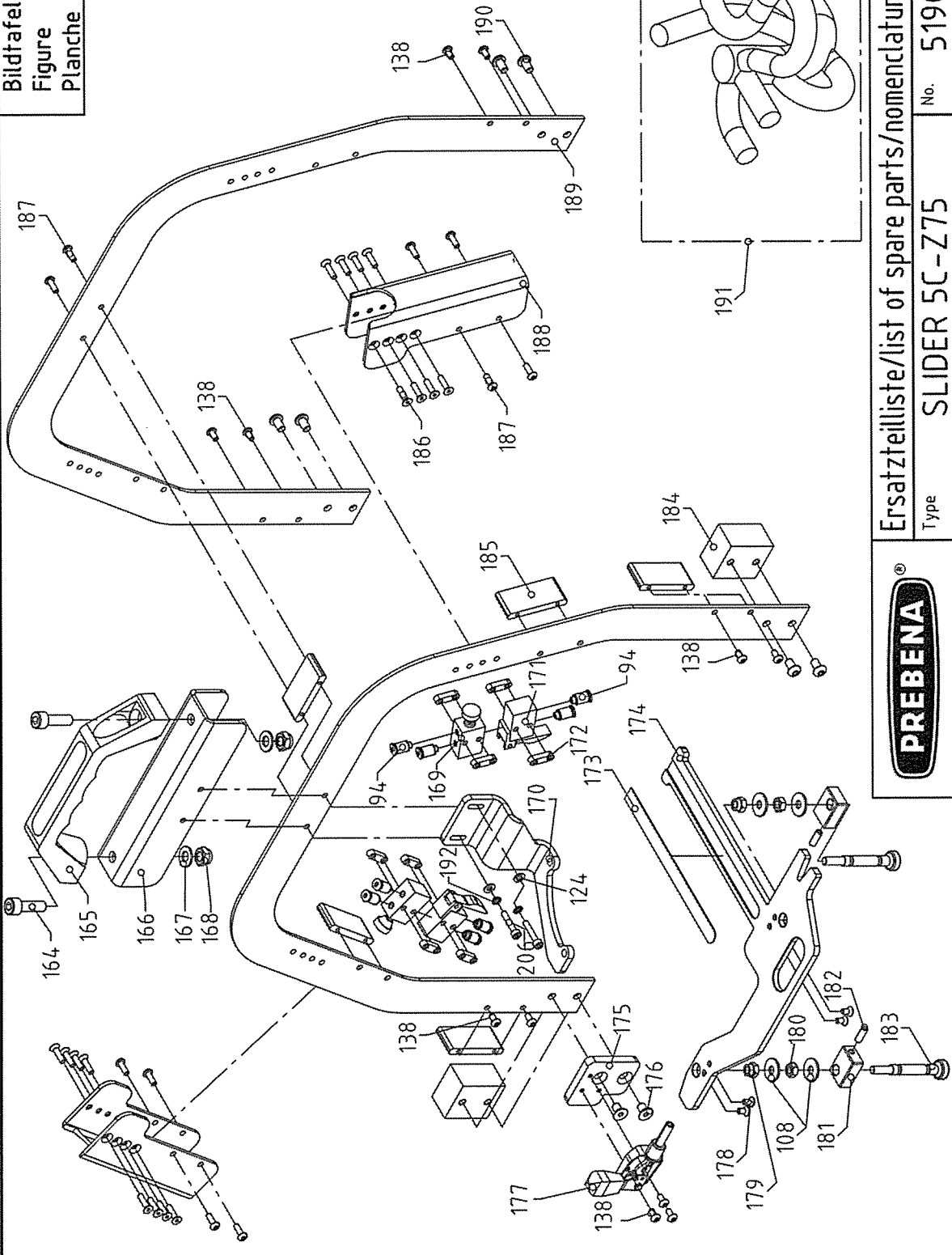


PREBENA®

Ersatzteilliste/list of spare parts/nomenclature des pieces
Type **SLIDER 5C-Z75** No. **51900003**

071217

Bildtafel 519-5
 Figure 519-5
 Planché 519-5

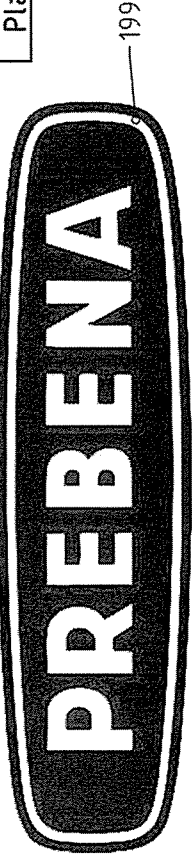
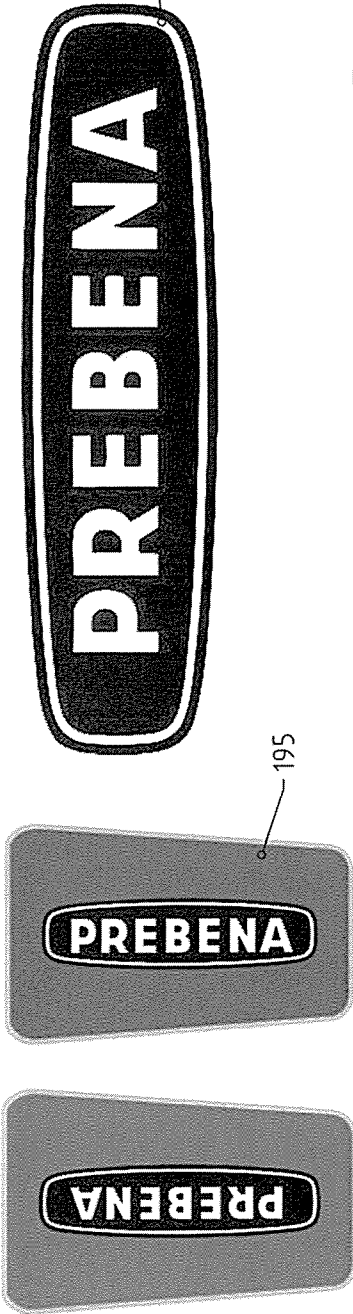


Ersatzteilliste/list of spare parts/nomenclature des pieces
 Type **SLIDER 5C-Z75** No. **5190003**

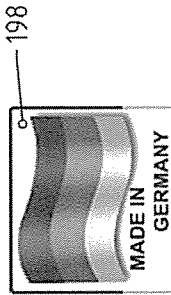


071217

Bildtafel 519-6
 Figure 519-6
 Planché 519-6



40 60 80 110 196

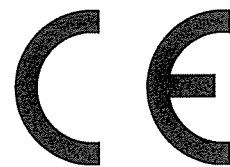


PREBENA® **CE** **▼**
 Bj: XXXX
 Seestraße 20-26 F_s max: 8.3 bar / 120 psi
 D-63679 Scholten
 DN-Typ: **SLIDER 5C-Z75**
 Serial-No.: XXXXXX

Ersatzteilliste/list of spare parts/nomenclature des pieces
 Type **SLIDER 5C-Z75** No. **5190003**



071217



PREBENA Wilfried Bornemann GmbH & CO. KG
Seestraße 20 – 26, 63679 Schotten, Germany
Tel.: +49 (0) 60 44 / 96 01-0, Fax: +49 (0) 60 44 / 96 01-820
info@prebena.com, www.prebena.de