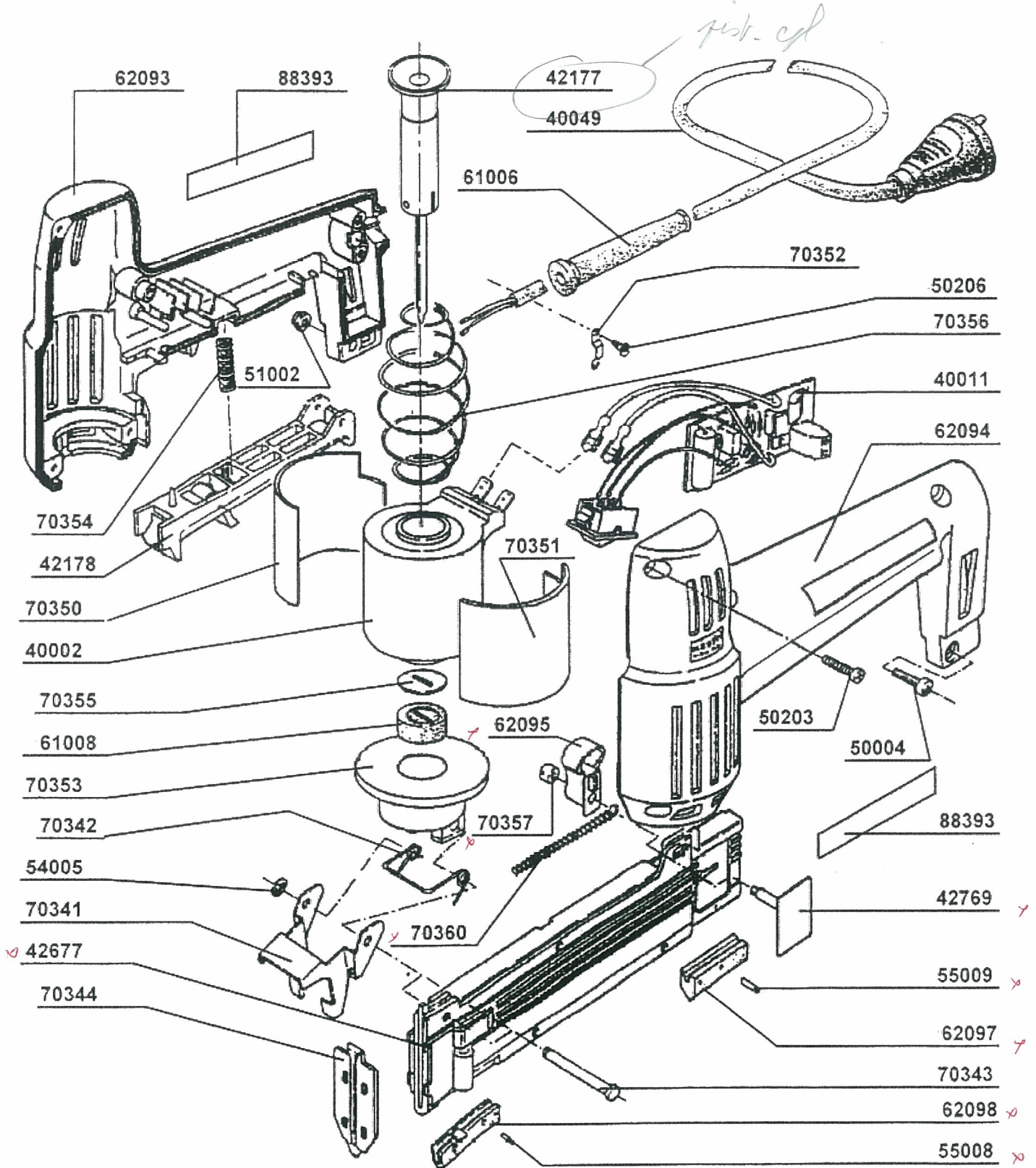


(CLIQUEUR SKN 30 E.)

VUE ECLATEE



LISTE DES PIECES DETACHEES

Code	Désignation	Code	Désignation
40002	Bobine	62094	Demi corps gauche
40011	Plaque de commande	62095	Levier avance pointes
40049	Cordon d'alimentation	62097	Patin caoutchouc arrière
42177	Piston complet	62098	Patin caoutchouc avant
42178	Gâchette	70341	Plaque frontale
42769	Poussoir	70342	Ressort de fermeture
42677	Chargeur	70343	Goupille
50003	Vis	70344	Plaque avant
50004	Vis	70350	Protège bobine droit
50203	Vis	70351	Protège bobine gauche
50204	Vis	70352	Collier
50206	Vis	70353	Support de bobine
51002	Ecrou	70354	Ressort de gachette
52001	Rondelle	70355	Guide couteau
54005	Rondelle	70356	Ressort de rappel
55006	Goupille	70357	Ecrou
55008	Goupille	70360	Ressort avance pointes
55009	Goupille	88393	Etiquette
61006	Protection de cordon		
61008	Amortisseur		
62093	Demi corps droit		

Chargeur qpl 42744