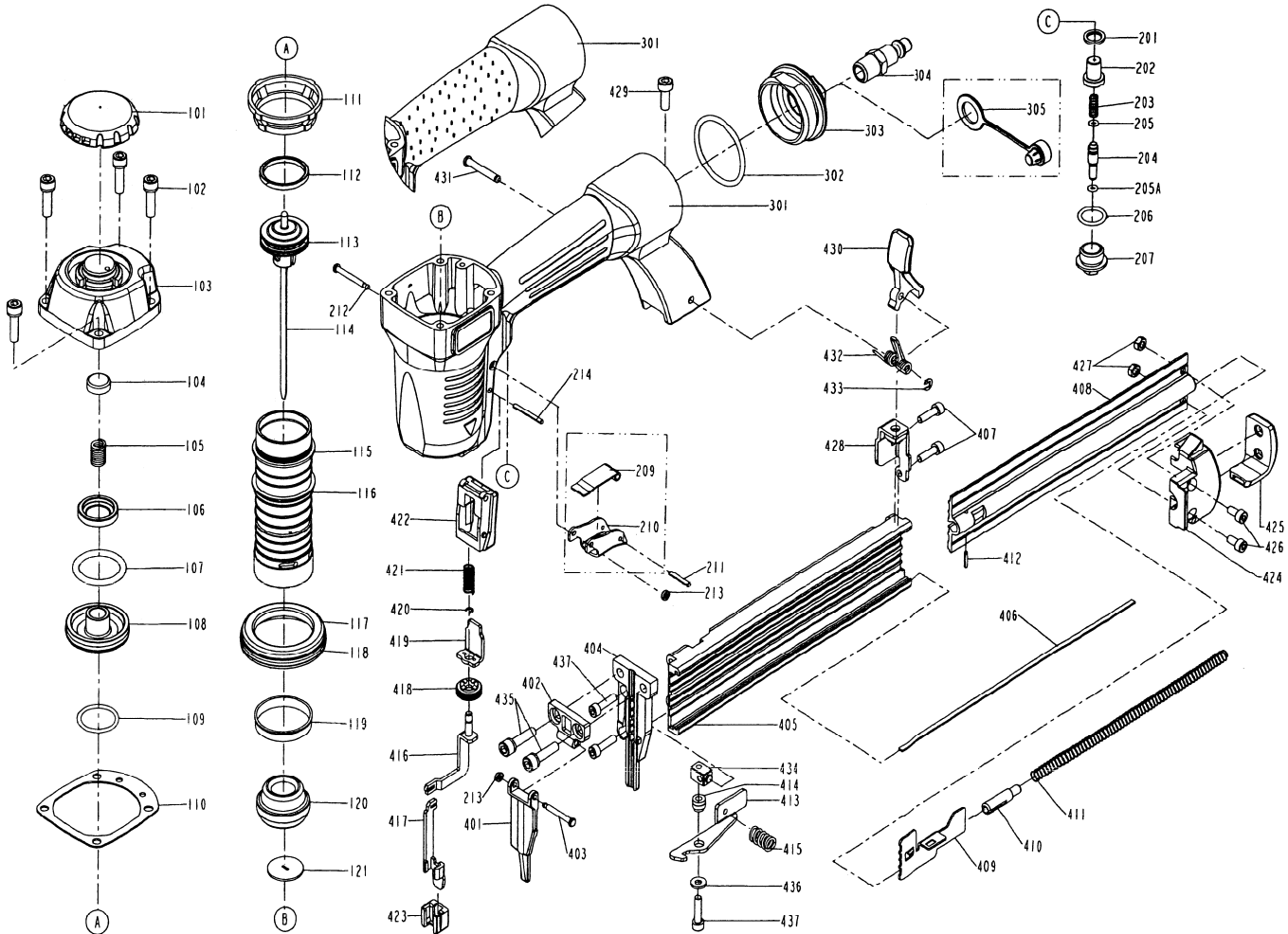


J 35 P1



Repère	Code	Français	English	Deutsch	Español	Romana
101	12B01476	défecteur	deflector	Leitblech	Deflector	Deflector
102	12B00065	Vis 5 x 20 mm	screw	Schraube	Tornillo	Surub
103	12B01477	tête	Cap	Deckel	Tapa	Capac
104	12B01432	joint	O-ring	O-ring	Junta	Garnitura
105	12B01429	ressort de compr	Spring	Feder	Muelle	Arc
106	12B01464	joint	O-ring	O-ring	Junta	Garnitura
107	12B01481	joint	O-ring	O-ring	Junta	Garnitura
108	12B01462	Valve de piston	Piston valve	Kolbenventil	Valvula del piston	Valva Pistonului
109	12B01479	joint	O-ring	O-ring	Junta	Garnitura
110	12B01443	joint de tête	Cylinder cap seal	Deckelzylinder	Cilindro de la tapa	Cilindru de capac
111	12B01431	Bague	Ring	Ring	Manguito	Inel
112	12B00829	joint de piston	Piston O-ring	O-ring	Junta del piston	Garnitura de piston
113	12B00845	joint	O-ring	O-ring	Junta	Garnitura
114	12B01437	piston	Piston	Kolben	Piston	Piston
115	12B01441	cylindre	cylinder	Zylinder	cilindro	Cilindru
116	12B01480	joint	O-ring	O-ring	Junta	Garnitura
117	12B01463	bague de cylindre	Cylinderring	Zylinder Ring	Manguito de cilindro	Inel de cilindru
118	12B01090	joint	O-ring	O-ring	Junta	Garnitura
119	12B00830	Joint de retour	O-ring	O-ring	Junta	Garnitura
120	12B01442	amortisseur	Bumper	Puffer	amortiguador	Amortizor
121	12B01447	guide	guide	Führer	Guia	Ghidaj
201	12B01425	joint	O-ring	O-ring	Junta	Garnitura
202	12B01433	servo commande	Trigger valve head	Ventil	Cabeza de la valvula	Cap de valva
203	12B01427	goupille	Pin	Stift	Clavija	Zavor
204	12B01446	tige de servo cmde	Plunger	Sauger	Ventosa	Ventuză
205	12B00086	joint	O-ring	O-ring	Junta	Garnitura
205A	12B01478	joint	O-ring	O-ring	Junta	Garnitura
206	12B00208	joint	O-ring	O-ring	Junta	Garnitura
207	12B01473	Couvercle	Cover	Deckel	tapadera	Capac
209	12B01426	sécurité	Safety	Sicherung	Seguridad	Siguranta
210	12B01439	gâchette	Trigger	Drücker	Gatillo	Opritor
211	12B01101	Goupille	Pin	Stift	Clavija	Zavor
212	12B00161	pivot	Pivot	Drehachse	Pivote	Pivot

213	12B01438	circilps	circilps	Sicherungsring	Tuerca	Piulita
214	12B00688	Goupille 3 x 25 mm	Pin	Stift	Clavija	Zavor
301	12B01440	corps	Body	Gehäuse	Cuerpo	Corp
302	12B00040	Joint	O-ring	O-ring	Junta	Garnitura
303	12B01428	couvercle	Cover	Deckel	tapadera	Capac
304	12B01482	raccord	Air plug	Anschluss	Empalme	Racord
305	12B01474	protection plastique	Plastic protection	Kunststoffschürze	Proteccion plastico	Protectile
401	12B01452	plaque avant A	Drive guide cover A	schaltlatt A	placa A	placa A
402	12B01469	plaque avant B	Drive guide cover B	schaltlatt B	placa B	placa B
403	12B01455	goupille	Pin	Stift	Clavija	Zavor
404	12B01450	guide	guide	Führer	Guia	Ghidaj
405	12B01448	magasin A	Magazine A	Magazin A	Almacen A	Magazie A
406	12B01445	assiette				
407	12B01435	vis chc	screw	Schraube	Tornillo	Surub
408	12B01449	magasin B	Magazine B	Magazin B	Recàmara	Magazie B
409	12B01457	levier	Lever	Hebel	Palanca	Impagatot
410	12B01458	arrêt	Shaft	Stoppen	Parada	Opritor
411	12B01467	ressort	Spring	Feder	Muelle	Arc
412	12B00265	Goupille	Pin	Stift	Clavija	Zavor
413	12B01459	goupille	Pin	Stift	Clavija	Zavor
414	12B01454	entretoise du magasin	Strut	Abstandshalter	Tirante	Spacer
415	12B01472	ressort	Spring	Feder	Muelle	Arc
416	12B01466	sécurité B	Safety B	Sicherheit B	Seguridad B	Sigurante
417	12B01451	sécurité A	Safety A	Sicherungeinheit	Unidad de seguridad	Sigurante
418	12B00831	axe d'ajustement	Adjust axie	Achseanpassung	Eje de Ajuste	Axa de ajustaje
419	12B01461	sécurité	Safety	Sicherung	Seguridad	Siguranta
420	12B00059	anneau	Ring	Scheibe	Arandela	Saiba
421	12B01475	ressort de sécurité	Safety spring	sicherungsFeder	Muelle de seguridad	Arc de siguranta
422	12B01444	guide sécurité	Safety guide	Sicherheitführung	Guia de seguridad	Guidaj de sigurante
423	12B01470	protection	Protection	Sicherheit	Proteccion	Sigurante
424	12B01453	socle	rear plate	sockel	Zocalò	Bazà
425	12B01468	protection	Protection	Sicherheit	Proteccion	Sigurante
426	12B01434	vis chc	screw	Schraube	Tornillo	Surub
427	12B01109	Ecrou	Screw nut	Mutter	Tuerca	Piulita
428	12B01456	support	Support	Support	Soporte	Echer
429	12B01436	vis chc	screw	Schraube	Tornillo	Surub
430	12B01465	goupille	Pin	Stift	Clavija	Zavor
431	12B01460	loquet	Latch	Verschluss	Picaporte	Zavo
432	12B00014	ressort	Spring	Feder	Muelle	Arc
433	12B00056	circlips	circilps	Sicherungsring	Tuerca	Piulita
434	12B01471	arrêt	Shaft	Stoppen	Parada	Opritor
435	12B00028	kit vis	Screw kit	Schraube set	Tornillo kit	clips
436	12B01076	Rondelle	Ring	Scheibe	Arandela	Saiba
437	12B00198	vis chc	screw	Schraube	Tornillo	Surub

Caractéristique / Feature / Charakteristik / característica / caracteristică

J 35 P1	Modèle	Model	Gerät	Modelo	Model
Type / tip	Agrafeuse	Stapler	Hefter	Grapadora	Capsator
215 x 43 x 195	Dimension	Size	Abmessung	Medida	Dimensiuni
1,02 kg	Poids	Weight	Gewicht	Peso	Greutate
4-6 Bar	Pression normale	Normal pressure	Normal druck	Presion normal	Presiune normal
0,23 l / coup	Consommation	Consumption	Verbrauch	Consumo	Consumare
J 15 - 35 mm	Pointes	Nails	Nagel	Puntas	Varfuri