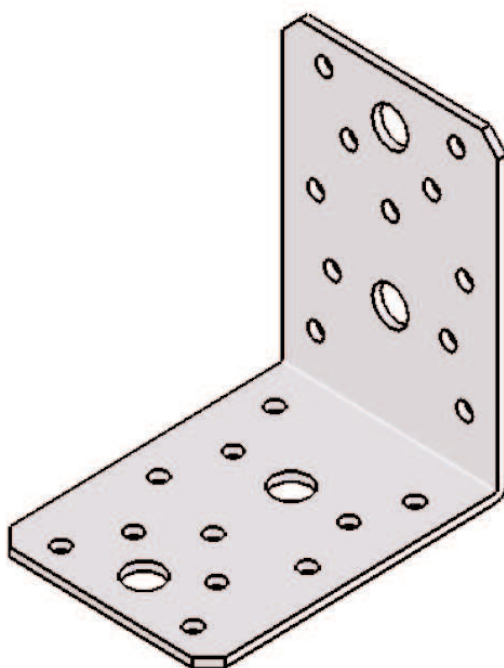
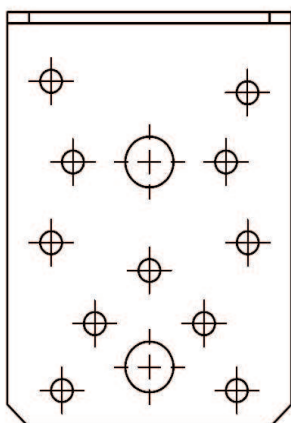
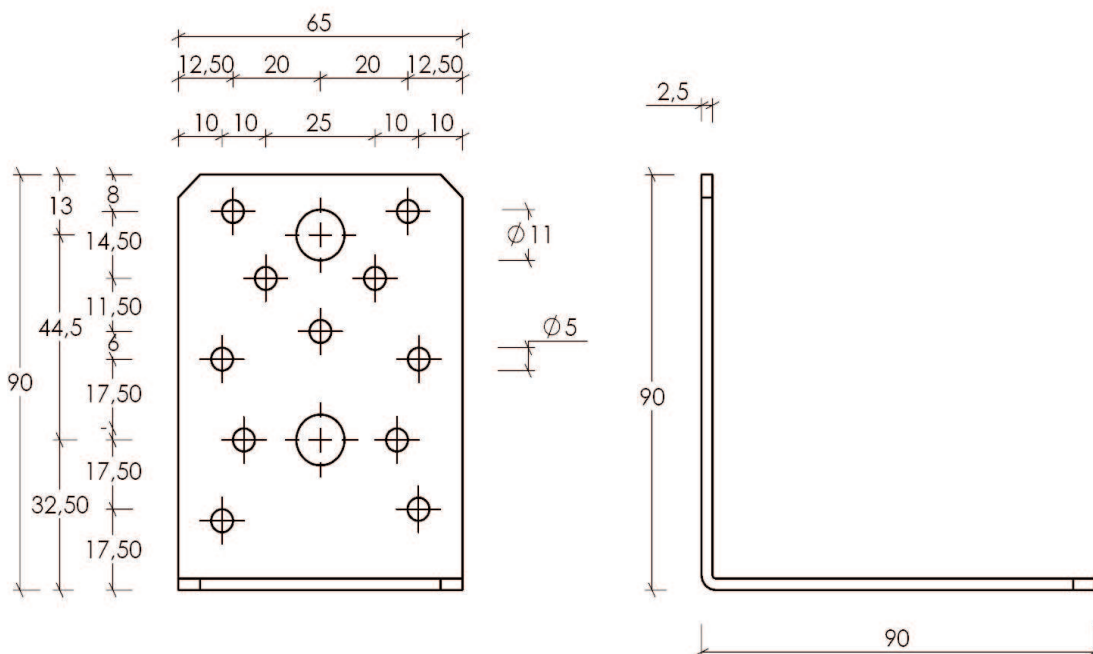




EQUERRE 90x90x65





CODE	DESIGNATION	QTE/CARTON	KG/CARTON	A	B	C	ep.	Ø5	Ø11
EA09090625	Equerre 90x90x65	50	11	90	90	65	2.5	22	5



Sous réserve de modifications techniques

Siège social et show room
114a rue principale - 67240 GRIES
Tél. : 03 88 72 42 41 - Fax : 03 88 72 17 15
E-mail : alsafix@alsafix.com

Agence de Paris
 34, avenue de Bobigny - 93135 NOISY-LE-SEC
 Tél. : 01 48 44 44 59 - Fax : 01 48 44 44 54

