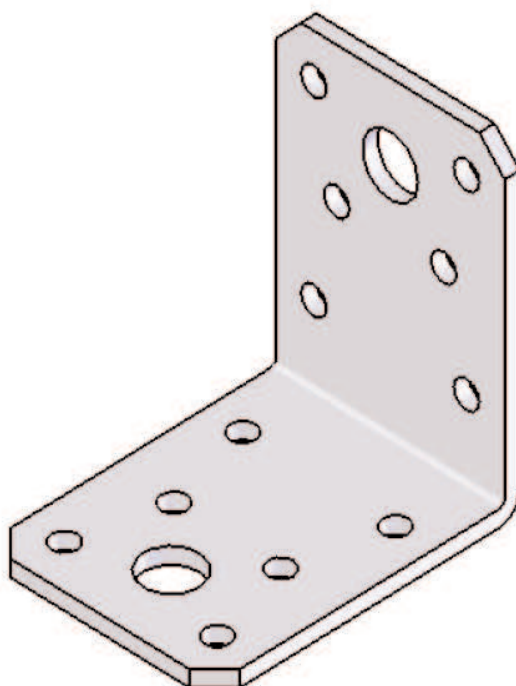
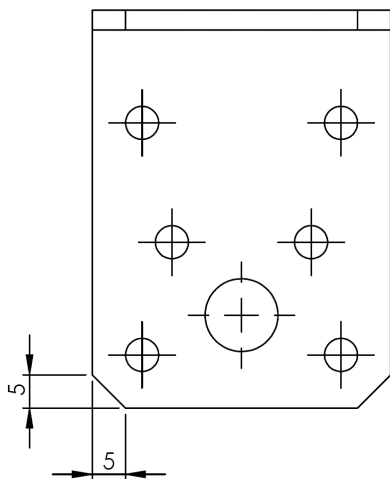
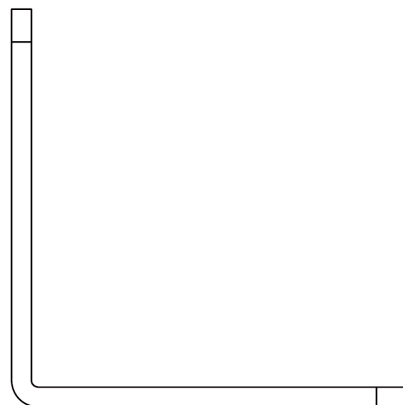
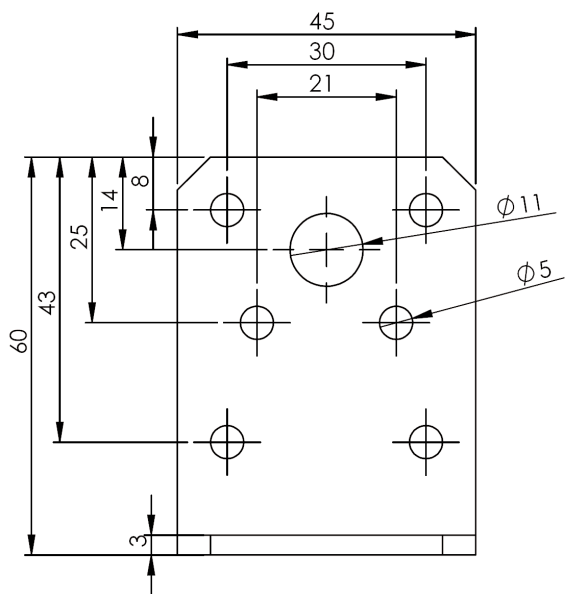




EQUERRE 60x60x45





CODE	DESIGNATION	QTE/CARTON	KG/CARTON	A	B	C	ep.	$\phi 5$	$\phi 11$
EA06060430	Equerre 60x60x45	50	6	60	60	45	3.0	12	2



Sous réserve de modifications techniques

Siège social et show room
114a rue principale - 67240 GRIES
Tél. : 03 88 72 42 41 - Fax : 03 88 72 17 15
E-mail : alsafix@alsafix.com

Agence de Paris
 34, avenue de Bobigny - 93135 NOISY-LE-SEC
 Tél. : 01 48 44 44 59 - Fax : 01 48 44 44 54